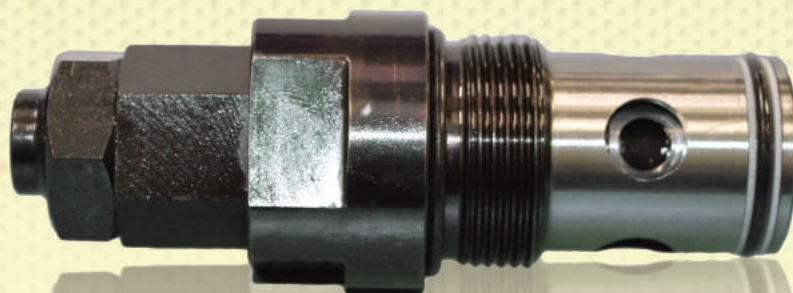
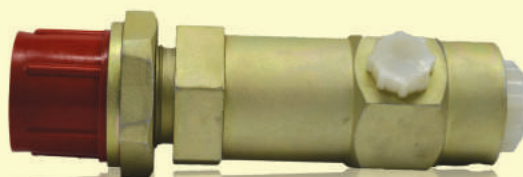
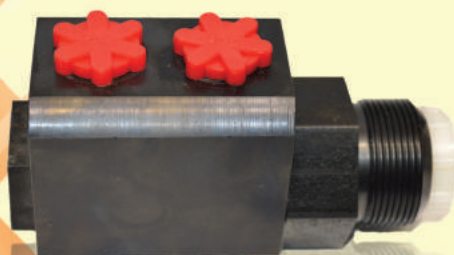




ПУБЛИЧНОЕ АКЦИОНЕРНОЕ ОБЩЕСТВО
ЕЛЕЦГИДРОАГРЕГАТ



КАТАЛОГ КЛАПАНЫ ГИДРАВЛИЧЕСКИЕ



Декабрь - 2017

Содержание



О предприятии	4
Сертификат системы менеджмента качества	6
Приборно-измерительное обеспечение и испытательные стенды	7
Общая характеристика клапанов гидравлических	8
Клапаны предохранительные	9
Клапаны обратные	25
Гидрозамки (клапаны обратные управляемые)	34
Клапаны тормозные	56
Клапаны специальные	69
Дроссели	77
Размыкатели	84
Фитинги поворотные	88
Контактная информация	93

О предприятии

ПАО «Елецгидроагрегат» – современное машиностроительное предприятие, специализирующееся на разработке и производстве высококачественных гидравлических компонентов – поршневых и телескопических гидроцилиндров, клапанной аппаратуры, гидравлических фильтров и фильтроэлементов (напорных и сливных), шестеренчатых насосов, механизмов распределения, рукавов высокого давления и элементов сочленения (оси, втулки, пальцы) для мобильной гидравлической техники гражданского и военного назначения.

Завод, основанный в 1944 году, расположен в г. Ельце Липецкой области Центрального Федерального округа в 370 км. к югу от Москвы, вблизи от федеральной автомагистрали «Дон» (Москва-Ростов-на Дону). Территория ПАО «Елецгидроагрегат» – 14,5 га, общая площадь производственных помещений – 100 тыс. кв. метров, численность персонала более 600 человек.

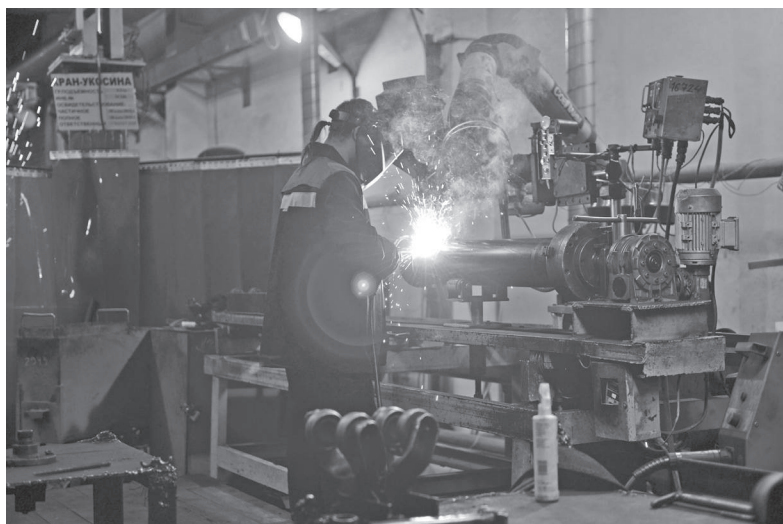
В своем составе предприятие объединяет: заготовительное, механообрабатывающее, гальвано-термическое, сварочное, сборочно-испытательное и окрасочное производства, единый инженерный центр, оснащенные высокопроизводительным металлообрабатывающим оборудованием с ЧПУ и передовым программным обеспечением для разработки конструкторской документации и технологических процессов. Это позволяет конструировать и производить более



сложную и качественную продукцию, осваивать новые виды гидравлических компонентов, а также выпускать продукцию по чертежам заказчика. Основными видами выпускаемой продукции являются:

- гидроцилиндры различного назначения, поршневые и телескопические, диаметром гильзы (поршня) от 30 до 300 мм и ходом до 9000 мм, с разными присоединительными элементами и на любые давления;
- клапанная аппаратура;
- гидравлические фильтры и фильтроэлементы (напорные и сливные);
- насосы различного назначения – для топливных и гидравлических систем, а также для систем водоотведения;
- механизмы распределения рабочей жидкости в гидравлических системах;
- рукава высокого давления РВД от ДУ-6 до ДУ-25 мм;
- элементы сочленения (оси, пальцы, втулки).

На предприятии работает военное представительство Минобороны РФ, имеется сертификат No ВР 02.1.4044-2011 от 15.02.2011г., а также действует система менеджмента качества в соответствии с ГОСТ Р ИСО 9001-2008 и ГОСТ РВ 15.0002-203.



Сертификат системы менеджмента качества



СИСТЕМА СЕРТИФИКАЦИИ ГОСТ Р

**РЕГИСТР СИСТЕМ КАЧЕСТВА
ОРГАН ПО СЕРТИФИКАЦИИ СИСТЕМ МЕНЕДЖМЕНТА
КАЧЕСТВА**

ООО «ОЦ «СЕРТИФИКАЦИЯ» № РОСС RU.0001.13ИС48
Россия, 398001, Липецк, ул. Восьмое Марта, д17/2

К № 26006

СЕРТИФИКАТ СООТВЕТСТВИЯ

Выпуск 5.СМК сертифицирована с декабря 2003г.

Выдан ПАО «Елецгидроагрегат»
399784, Российская Федерация, Липецкая область,
г. Елец, ул. Барковского, дом 3

НАСТОЯЩИЙ СЕРТИФИКАТ УДОСТОВЕРЯЕТ:

система менеджмента качества применительно к проектированию, производству, поставке продукции: гидроцилиндров, рукавов высокого давления, гидрооборудования для тракторов, сельскохозяйственных, лесохозяйственных машин, для продукции строительного, дорожного и коммунального машиностроения.

СООТВЕТСТВУЕТ ТРЕБОВАНИЯМ
ГОСТ ISO 9001-2011 (ISO 9001:2008)

Регистрационный № РОСС RU.ИС48.К00072

Дата регистрации 10.11.2015

Срок действия до 10.11.2018

**Заместитель руководителя
Органа по сертификации
систем менеджмента качества**

Председатель комиссии

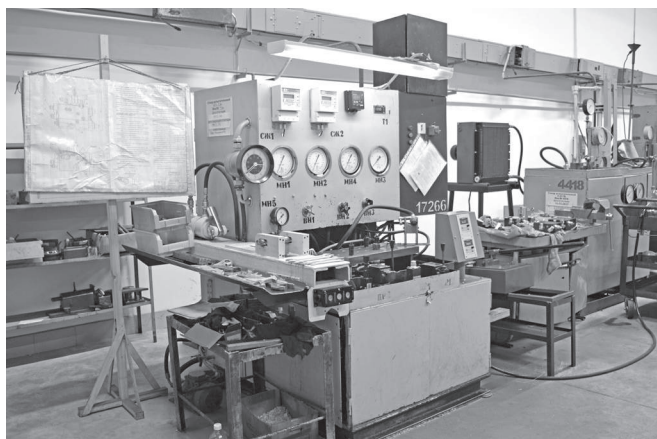
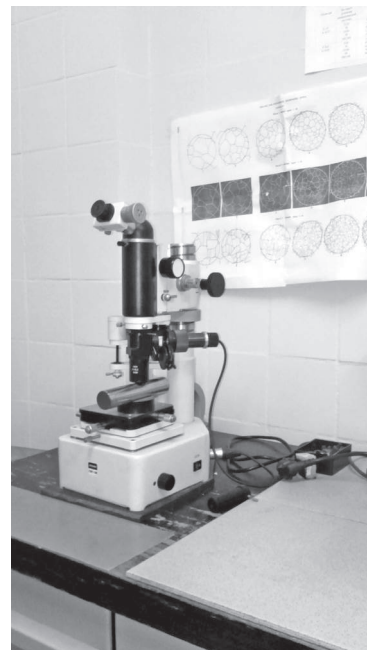
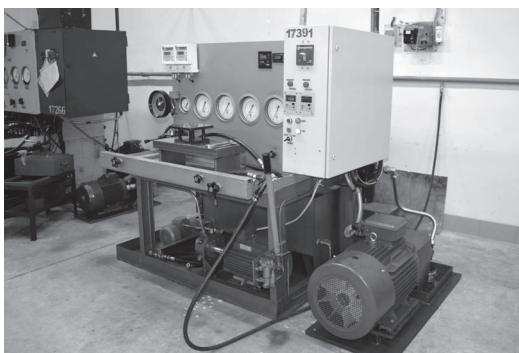
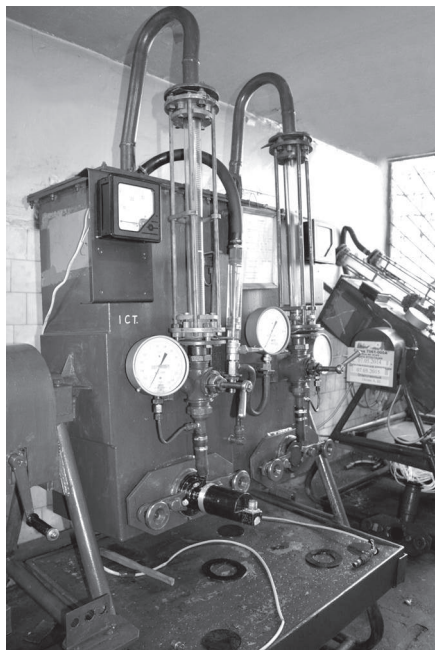


Е.В. Мальгина

Г.В. Кузьмина

24604

Приборно-измерительное обеспечение и испытательные стенды



Общая характеристика клапанов гидравлических

РЕКОМЕНДУЕМАЯ РАБОЧАЯ ЖИДКОСТЬ: минеральные масла, такие как HL type (DIN 51524), HLP type (DIN 51524), МГЕ46В, ВМГЗ с допустимой рабочей вязкостью от 10 до 380 сСт. Высокая вязкость и низкие температуры могут привести к замедлению работы клапана. Перед использованием нашей продукции в системах, в которых используются другие рабочие жидкости, просим проконсультироваться со специалистами нашего технического отдела.

ДОПУСКАЕМЫЙ ДИАПАЗОН ТЕМПЕРАТУР ОКРУЖАЮЩЕЙ СРЕДЫ (при применении соответствующей рабочей жидкости) от -40°C до +50°C.

ДОПУСКАЕМЫЙ ДИАПАЗОН ТЕМПЕРАТУР РАБОЧЕЙ ЖИДКОСТИ находится в пределах от -40°C до +100°C. Для систем с другими рабочими температурами просим проконсультироваться со специалистами нашего технического отдела.

ПРОИЗВОДСТВЕННЫЕ ИСПЫТАНИЯ:

Все реализуемые нами клапаны мы подвергаем производственным испытаниям. Испытания проводятся с использованием гидравлического масла МГЕ46В вязкостью 46 сСт, при температуре 40°C. Диапазон рабочих температур во время испытания составляет от 30°C до 40°C.

ФИЛЬТРАЦИЯ:

Наши клапаны произведены из высокоточных элементов, поэтому попадание в гидросистему инородных механических включений является основной причиной большинства отказов. Мы рекомендуем воспользоваться нижеприведенной таблицей, чтобы решить для себя какой уровень фильтрации вам выбрать:

Рабочее давление в системе	Фильтрация (номинальная)	Класс чистоты жидкостей
Свыше 250 bar	10 µm	ISO 4406: 17/14 NAS 1638:8
От 100 и до 250 bar	15 µm	ISO 4406: 18/14 NAS 1638:9
Меньше 100 bar	25 µm	ISO 4406: 19/15 NAS 1638:10-11

ВНУТРЕННИЕ УТЕЧКИ:

Каждый тип клапана имеет свое конструктивное исполнение и свои особенности работы, поэтому каждый тип клапана имеет свой уровень максимально допустимых утечек. Так, при испытании клапанов на рабочей жидкости с вязкостью 46 сСт при рабочей температуре 40°C и максимальном рабочем давлении, диапазон внутренних утечек для соответствующих клапанов, может составлять от нескольких капель до 200 см³/мин. Более подробную информацию можно получить у сотрудников нашего технического отдела.

НАСТРОЙКА ДАВЛЕНИЯ СРАБАТЫВАНИЯ КЛАПАНА производится регулировочным винтом. При поставке изделия потребителю давление срабатывания клапана настроено согласно приведенных значений в таблице технических характеристик.



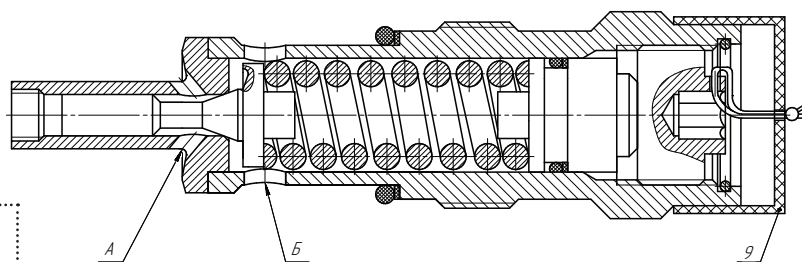
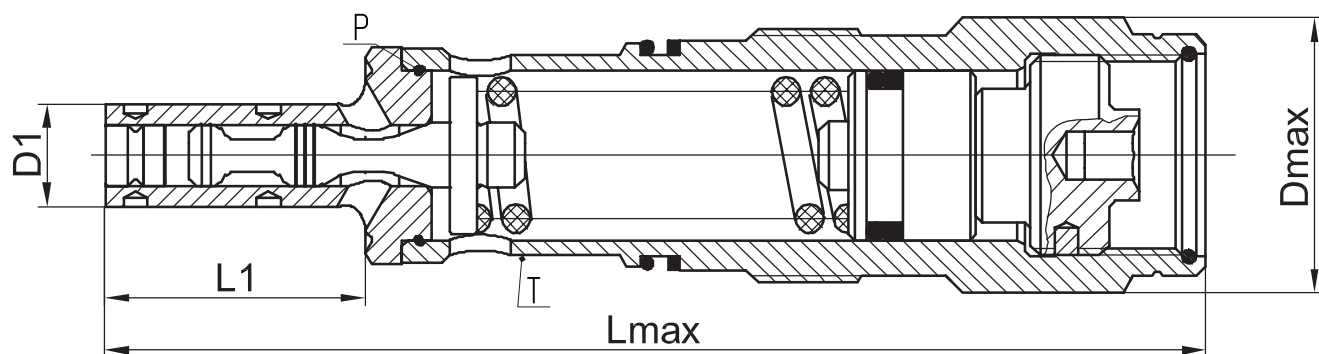
КЛАПАНЫ ПРЕДОХРАНИТЕЛЬНЫЕ

КЛАПАНЫ ПРЕДОХРАНИТЕЛЬНЫЕ ПРЯМОГО ДЕЙСТВИЯ ПАТРОННОГО ТИПА E462.05.000, E462.05.000П, E462.15.000, E462.17.000, E462.27.000	10
ГНЕЗДО ПОД КЛАПАНЫ ПРЕДОХРАНИТЕЛЬНЫЕ ПРЯМОГО ДЕЙСТВИЯ ПАТРОННОГО ТИПА E462.05.000, E462.15.000, E462.17.000, E462.27.000	11
КЛАПАНЫ ПРЕДОХРАНИТЕЛЬНЫЕ ПРЯМОГО ДЕЙСТВИЯ В КОРПУСЕ E462.051.00, E462.151.00, E462.171.00, E462.271.00	12
КЛАПАНЫ ПРЕДОХРАНИТЕЛЬНЫЕ НЕПРЯМОГО ДЕЙСТВИЯ ПАТРОННОГО ТИПА E510.32.00, E510.32.03, E510.32.10, E510.20.00, E510.20.03.000, E510.20.10	13
КЛАПАН ПРЕДОХРАНИТЕЛЬНЫЙ E510.20.10М.....	14
ГНЕЗДО ПОД КЛАПАНЫ ПРЕДОХРАНИТЕЛЬНЫЕ E510.32.00, E510.32.03, E510.32.10, E510.20.00, E510.20.10, E510.20.10М	15
КЛАПАНЫ ПРЕДОХРАНИТЕЛЬНЫЕ КР15-00.....	16
КЛАПАН ПРЕДОХРАНИТЕЛЬНЫЙ ПК 787Е 00	17
КЛАПАНЫ ПРЕДОХРАНИТЕЛЬНЫЕ ПК787Е-01 ХЛ	18
КЛАПАН ПРЕДОХРАНИТЕЛЬНЫЙ С ЭЛЕКТРОРАЗГРУЗКОЙ КР20-25 000Е	19
КЛАПАН ПРЕДОХРАНИТЕЛЬНЫЙ СДВОЕННЫЙ 2202.07.020Е	20
КЛАПАН ПРЕДОХРАНИТЕЛЬНЫЙ 26 6796 100Е.....	21
КЛАПАН ПРЕДОХРАНИТЕЛЬНЫЙ СДВОЕННЫЙ 26 6771 000Е	22
КЛАПАН ПРЕДОХРАНИТЕЛЬНЫЙ ПК07.21.00.00	23
КЛАПАНЫ ПРЕДОХРАНИТЕЛЬНЫЕ ПКМ 06А.21.00, ПКМ 06Р.21.00.....	24

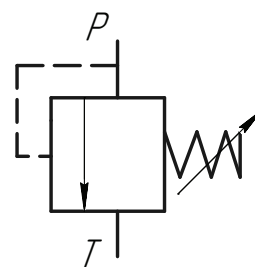
КЛАПАНЫ ПРЕДОХРАНИТЕЛЬНЫЕ ПРЯМОГО ДЕЙСТВИЯ ПАТРОННОГО ТИПА

E462.05.000, E462.05.000П, E462.15.000, E462.17.000, E462.27.000

Клапаны предохранительные предназначены для предохранения объемных гидроприводов от давления, превышающего установленное. Применяются на строительных, дорожных, буровых и других машинах.

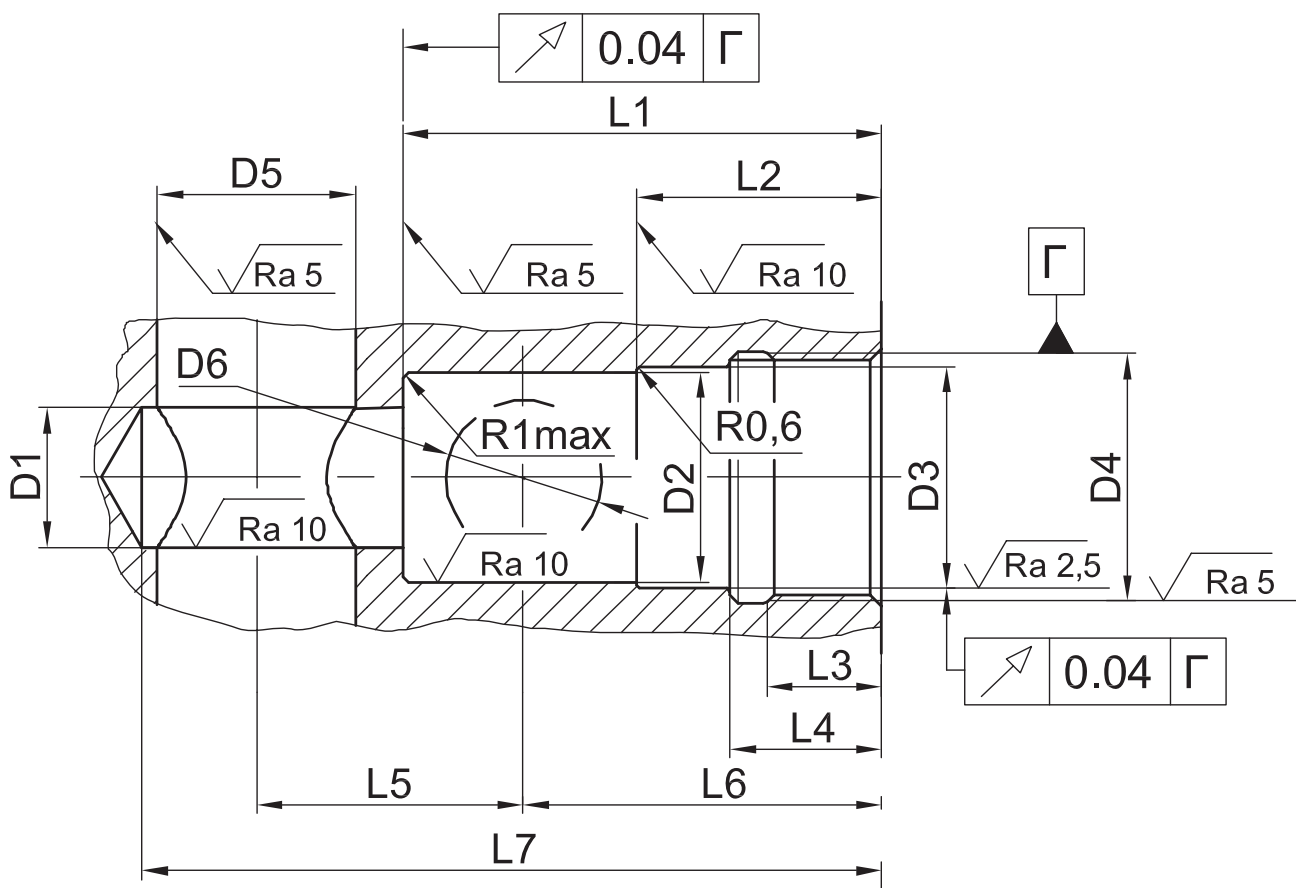


	E462.05.000 E462.15.000	E462.17.000 E462.27.000
L_{max}	143	187
D_{max}	40	46
$L1$	33,5	43,5
$D1$	13	17



Наименование показателя	Технические характеристики			
	E462.05.000	E462.15.000	E462.17.000	E462.27.000
Расход рабочей жидкости, л/мин: • номинальный • максимальный	63 120		250 400	
Максимальное рабочее давление, МПа		35		
Диапазон настройки давления срабатывания клапана, МПа	5...13	13...28	10...20	20...35
Заводская настройка давления срабатывания клапана, МПа	10	25	15	25
Масса, кг	0,6		1,1	

ГНЕЗДО ПОД КЛАПАНЫ ПРЕДОХРАНИТЕЛЬНЫЕ ПРЯМОГО ДЕЙСТВИЯ ПАТРОННОГО ТИПА E462.05.000, E462.15.000, E462.17.000, E462.27.000

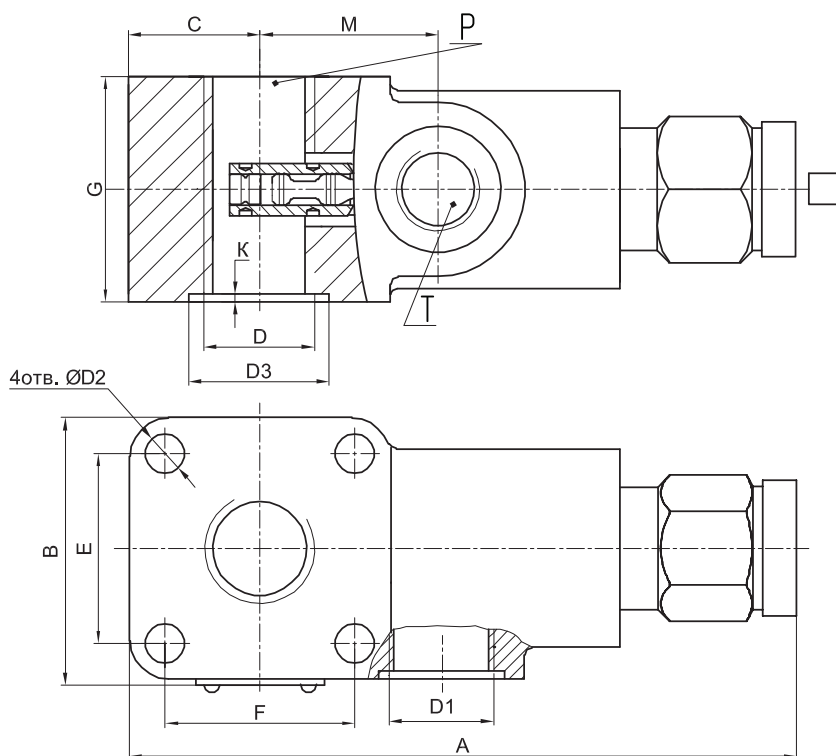


	E462.05.000 E462.15.000	E462.17.000 E462.27.000
L1	66 ^{+0,2}	86 ^{+0,2}
L2	31 ^{+0,1}	44 ^{+0,28}
L3	18 ^{+0,5}	20 ^{+1,5}
L4	21 ^{+0,7}	26 ^{+0,7}
L5	46	58±0,2
L6	44 ^{+0,5}	62±0,2
L7	105 min	135 min
D1	Ø 20H14	Ø 26H14
D2	Ø 30H14	Ø 36H14
D3	Ø 32,6H10	Ø 38H10
D4	M36×2-7H	M42×2-7H
D5	Ø 30	Ø 34
D6	Ø 25 max	Ø 31 max

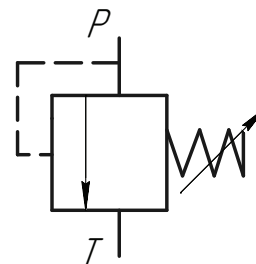
КЛАПАНЫ ПРЕДОХРАНИТЕЛЬНЫЕ ПРЯМОГО ДЕЙСТВИЯ В КОРПУСЕ

E462.051.00, E462.151.00, E462.171.00, E462.271.00

Клапаны предохранительные предназначены для предохранения объемных гидроприводов от давления, превышающего установленное. Применяются на строительных, дорожных, буровых и других машинах.



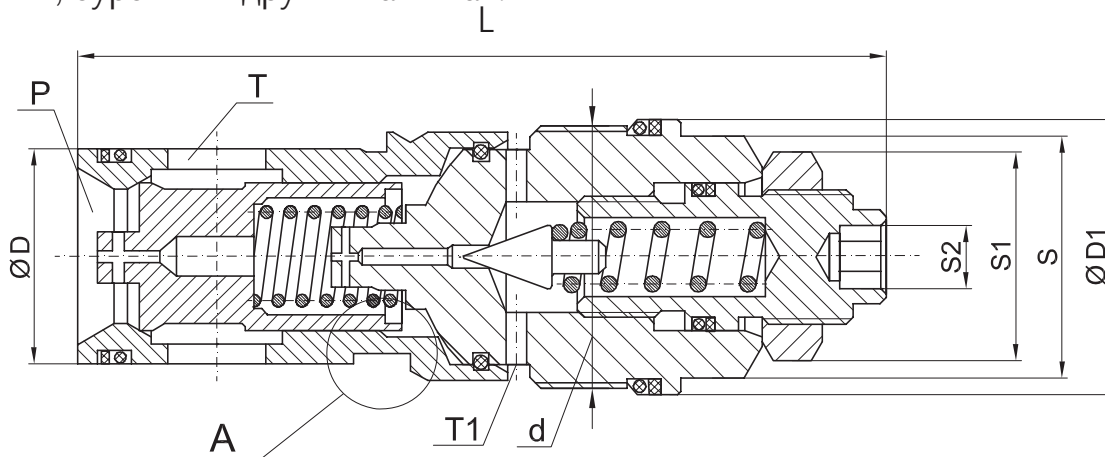
	E462.051.00, E462.151.00	E462.171.00, E462.271.00
A	168 max	218 max
B	72 max	91 max
C	33	42
D	M33×2	M42×2
D1	M27×2	M33×2
D2	Ø 10,5	Ø 13
D3	4H10	52H10
E	48±0,2	60±0,2
F	48±0,2	60±0,2
G	57d11	68d11
K	2,8 _{-0,12}	2,8 _{-0,12}
M	46	58



Наименование показателя	Технические характеристики			
	E462.051.00	E462.151.00	E462.171.00	E462.271.00
Расход рабочей жидкости, л/мин: • номинальный • максимальный	63 120		250 400	
Максимальное рабочее давление, МПа	35			
Диапазон настройки давления срабатывания клапана, МПа	5...13	13...28	10...20	20...35
Заводская настройка давления срабатывания клапана, МПа	10	25	15	25
Масса, кг	2,3		4,6	

КЛАПАНЫ ПРЕДОХРАНИТЕЛЬНЫЕ НЕПРЯМОГО ДЕЙСТВИЯ ПАТРОННОГО ТИПА E510.32.00, E510.32.03, E510.32.10, E510.20.00, E510.20.03.000, E510.20.10

Клапаны предохранительные предназначены для предохранения объемных гидроприводов от давления, превышающего установленное. Применяются на строительных, дорожных, буровых и других машинах.



для E510.32.10, E510.20.10

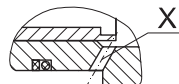
A

для E510.20.00, E510.32.00



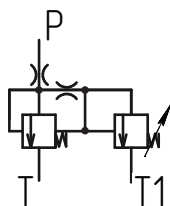
A

для E510.32.03

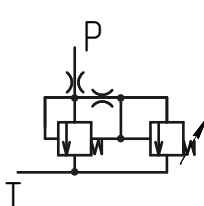


Изделие типа	L	D	D1	d	S	S1	S2
E510.20.00 E510.20.10	105 max	22f7	32f7	M30×1,5–6q	27	27	8
E510.32.00 E510.32.03 E510.32.10	121 max	32f7	41f9	M39×1,5–6q	32	27	8

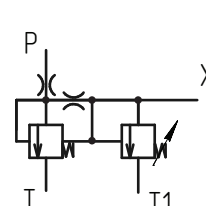
E510.32.00, E510.20.00, E510.20.10



E510.32.10, E510.20.10



E510.32.03

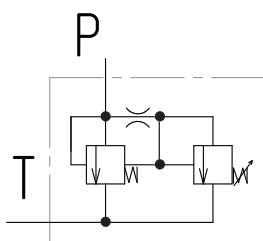
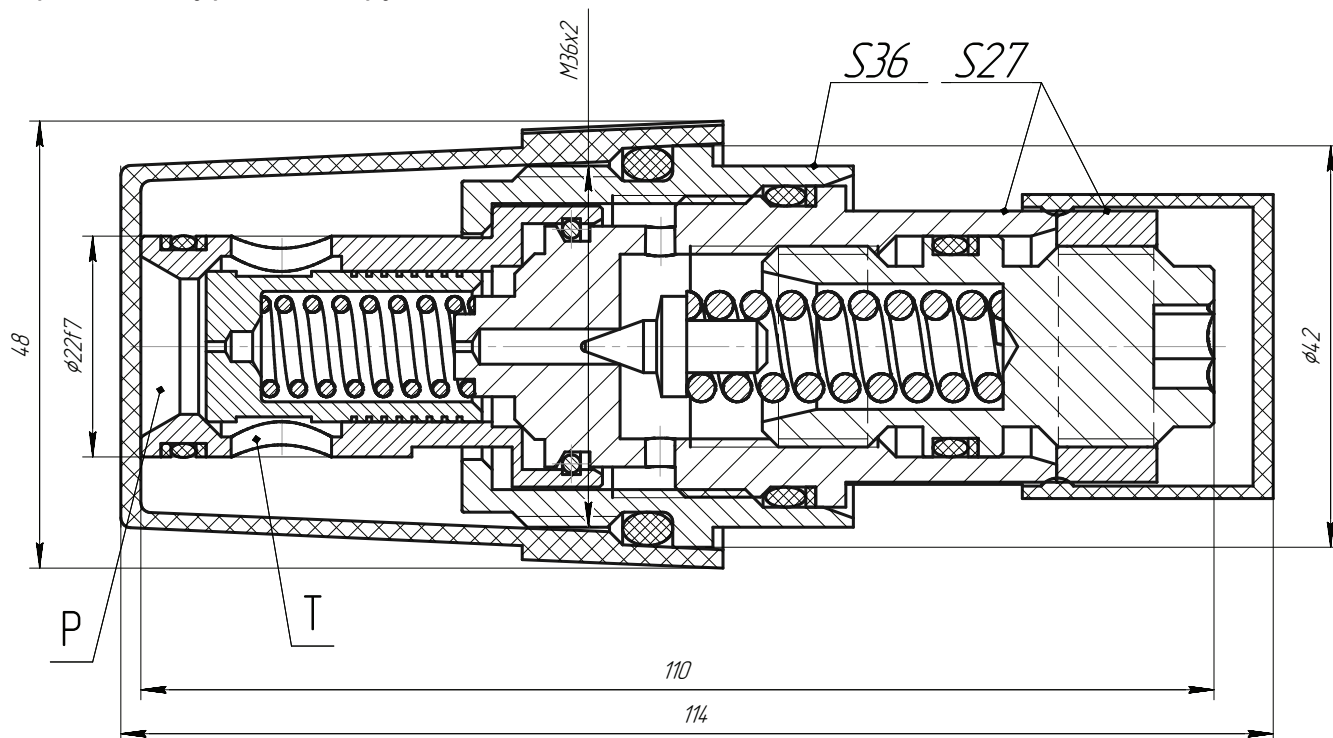


Наименование показателя	Технические характеристики	
	E510.20.00 E510.20.03.000 E510.20.10	E510.32.00 E510.32.03 E510.32.10
Расход рабочей жидкости, л/мин: • номинальный • максимальный	250 400	400 600
Максимальное рабочее давление, МПа	40	
Диапазон настройки давления срабатывания клапана, МПа	1...40	
Масса, кг	0,35	0,63

Клапаны предохранительные

КЛАПАН ПРЕДОХРАНИТЕЛЬНЫЙ E510.20.10M

Клапаны предохранительные предназначены для предохранения объемных гидроприводов от давления, превышающего установленное. Применяются на строительных, дорожных, буровых и других машинах.

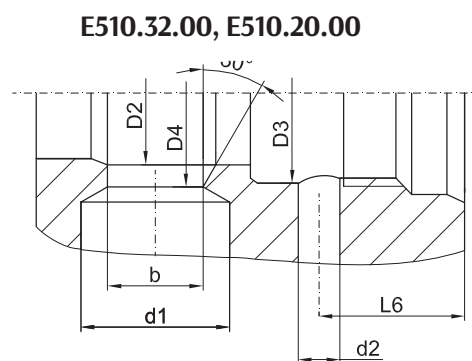
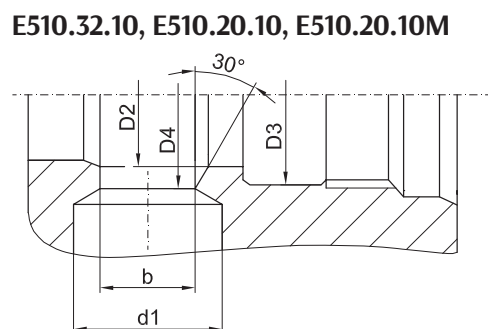
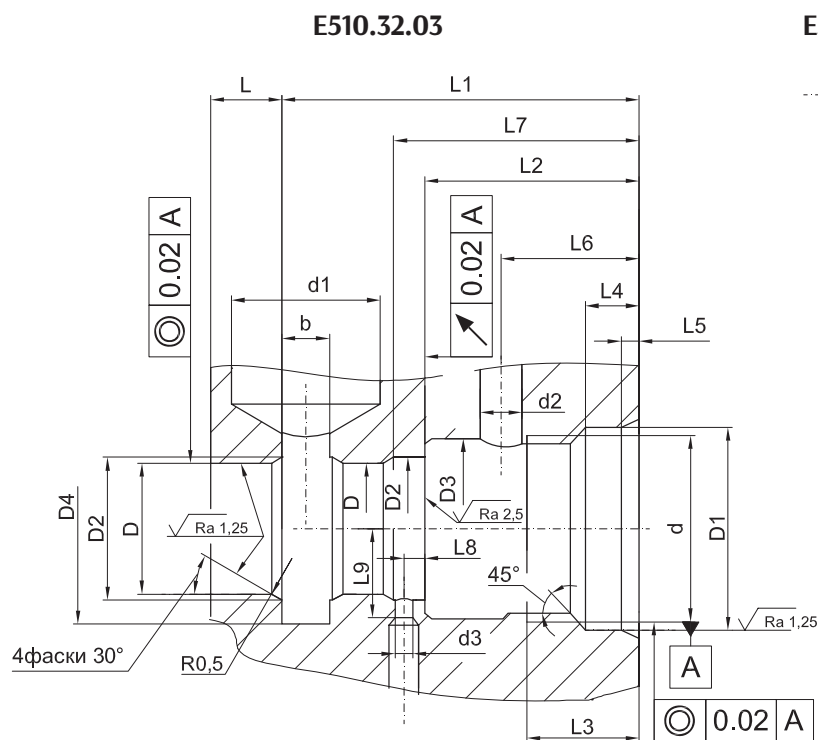


P – подвод рабочей жидкости

T – отвод рабочей жидкости

Наименование показателя	Технические характеристики	
	E510.20.10M	
Расход рабочей жидкости, л/мин:		
• номинальный		250
• максимальный		400
Максимальное рабочее давление, МПа		40
Диапазон настройки давления срабатывания клапана, МПа		1..40
Масса, кг		0,5

ГНЕЗДО ПОД КЛАПАНЫ ПРЕДОХРАНИТЕЛЬНЫЕ E510.32.00, E510.32.03, E510.32.10, E510.20.00, E510.20.10, E510.20.10M



	E510.20.00	E510.20.10	E510.32.00	E510.32.03	E510.32.10	E510.20.10M
D	22H8	22H8	32H8	32H8	32H8	22H8
D1	32H9	32H9	41H9	41H9	41H9	36,5H9
D2	24H12	24H12	34,3H12	34,3H12	34,3H12	24H12
D3	30,5	30,5	39,5	39,5	39,5	36,7
D4	32	32	41	41	41	32
d	M30×1,5-6H	M30×1,5-6H	M39×1,5-6H	M39×1,5-6H	M39×1,5-6H	M36×2-6H
d1*	25	25	32	32	32	25
d2	7	—	7	7	—	-
d3	—	—	—	3 max	—	-
L	12	12	13	13	13	12
L1	60±0,1	60±0,1	79±0,1	79±0,1	79±0,1	43±0,1
L2	36±0,1	36±0,1	46±0,1	46±0,1	46±0,1	25
L3	22±0,3	22±0,3	24±0,3	24±0,3	24±0,3	19±0,3
L4	9±0,2	9±0,2	10±0,2	10±0,2	10±0,2	5H13
L5	2±0,12	2±0,12	2±0,12	2±0,12	2±0,12	3±0,2
L6	26±0,3	—	28±0,3	28±0,3	—	-
L7	—	—	—	51,5±0,1	—	-
L8	—	—	—	3,5±0,1	—	-
L9	—	—	—	23 min	—	-
b	16±0,3	16±0,3	25±0,3	15-0,3	25±0,3	16±0,3

*Размеры отверстий для эксплуатации при номинальных параметрах.

КЛАПАНЫ ПРЕДОХРАНИТЕЛЬНЫЕ КР15-00

A-A

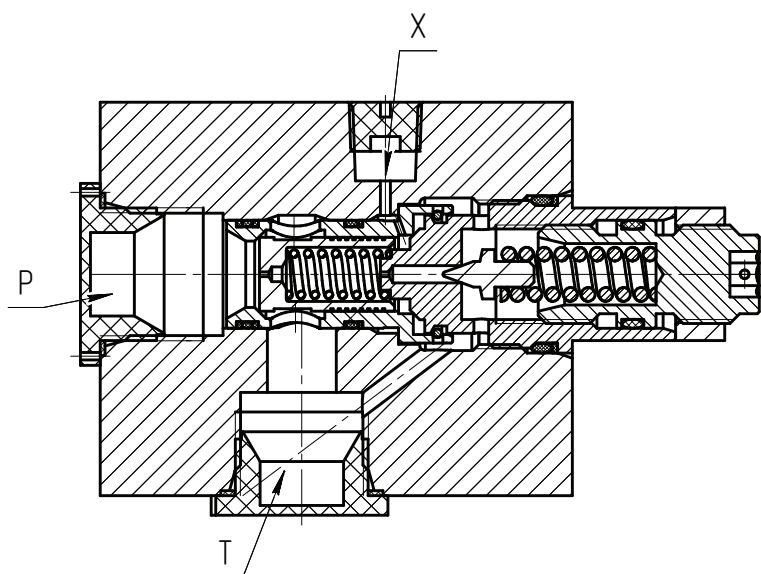
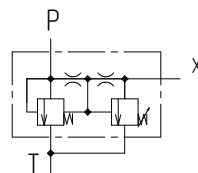


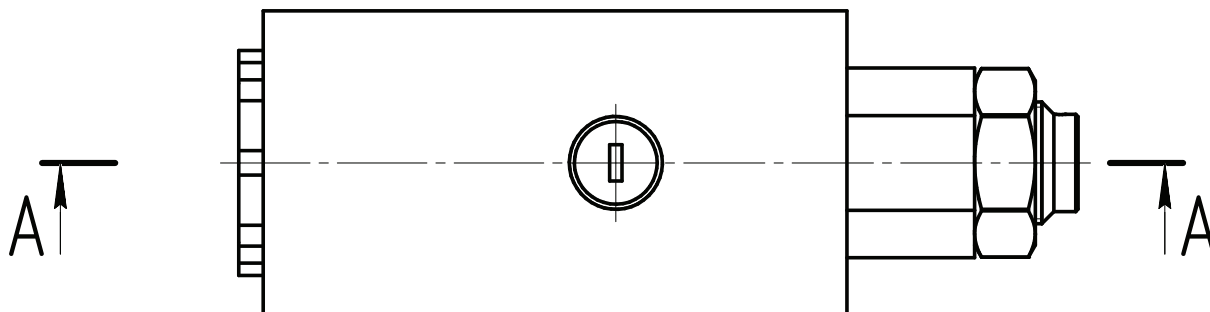
Схема гидравлическая



P – подвод рабочей жидкости

T – слив рабочей жидкости

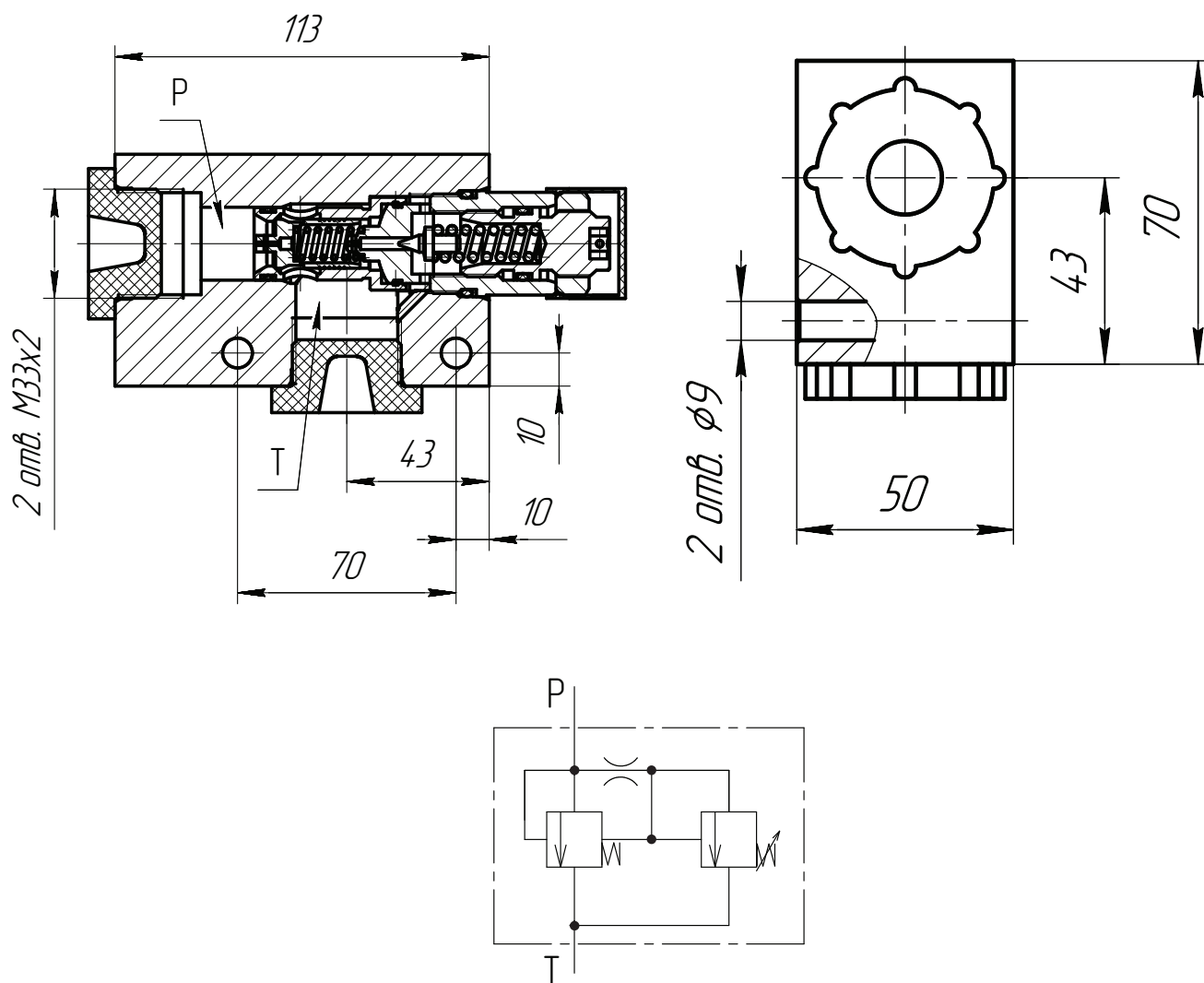
X – канал управления



Наименование показателя	Технические характеристики
	КР15-00
Диапазон регулировки давления, МПа	1..50
Минимальный расход рабочей жидкости, л/мин	5
Номинальный расход рабочей жидкости, л/мин	100
Максимальный расход рабочей жидкости, л/мин	120
Максимальное давление разгрузки, МПа	0,3
Максимальные внутренние утечки, см ³ /мин (не более)	150
Присоединительные отверстия M27x2-7H	ГОСТ 25065-90

КЛАПАН ПРЕДОХРАНИТЕЛЬНЫЙ ПК 787Е 00

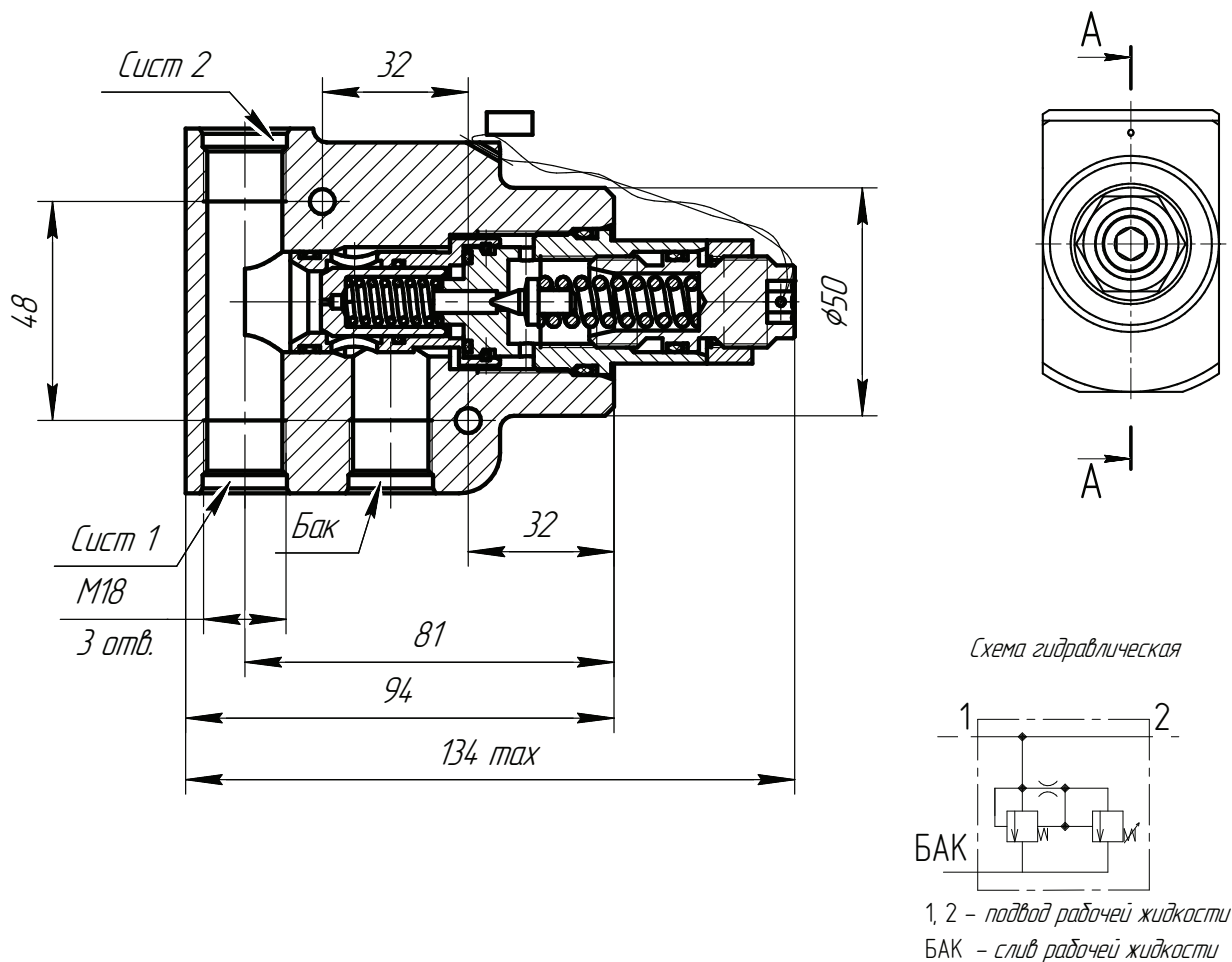
Клапаны предохранительные предназначены для предохранения объемных гидроприводов от давления, превышающего установленное. Применяются на строительных, дорожных, буровых и других машинах.



Наименование показателя	Технические характеристики
	ПК 787Е 00
Расход рабочей жидкости, л/мин: • номинальный • максимальный	250 400
Максимальное рабочее давление, МПа	40
Диапазон настройки давления срабатывания клапана, МПа	1...40
Масса, кг	2,8

КЛАПАНЫ ПРЕДОХРАНИТЕЛЬНЫЕ ПК787Е-01 ХЛ

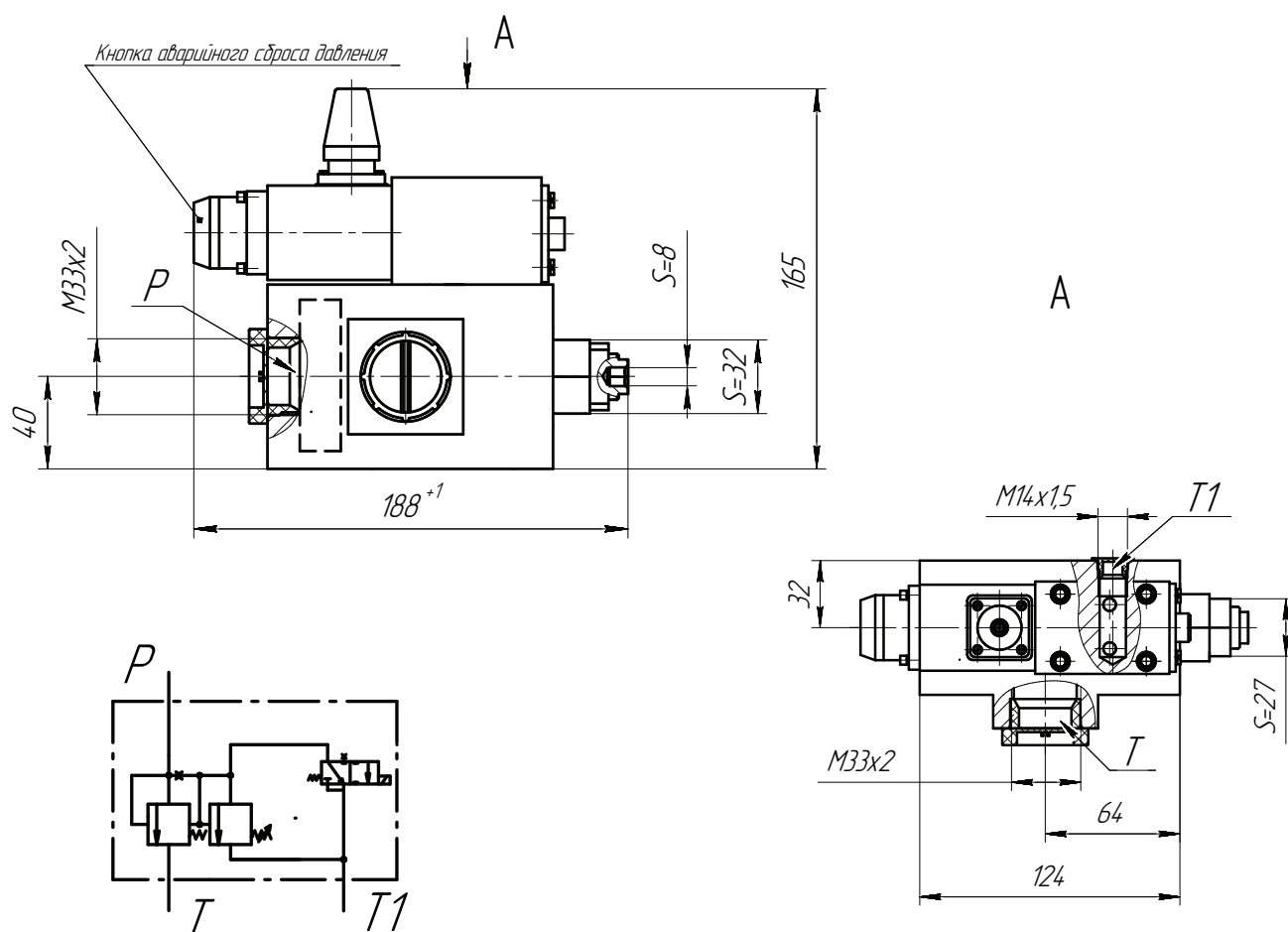
Клапаны предохранительные предназначены для предохранения объемных гидроприводов от давления, превышающего установленное. Применяются на строительных, дорожных, буровых и других машинах.



Наименование показателя	Технические характеристики
	ПК 787Е-01 ХЛ
Условный проход, мм	20
Диапазон настройки давления, МПа	от 1 до 50
Расход рабочей жидкости, л/мин	от 10 до 400
Рабочая жидкость	Индустриальные масла
Температура окружающей среды, °С	-60...+60
Чистота консервирующей жидкости не ниже 9 класса	ГОСТ 17216-2001
Покрытие поверхностей	Ц9. хр ГОСТ 9.306-85
Возможно исполнение данного клапана в корпусном и картриджном вариантах.	
Гарантийный срок, мес	12

КЛАПАН ПРЕДОХРАНИТЕЛЬНЫЙ С ЭЛЕКТРОРАЗГРУЗКОЙ КР20-25 000Е

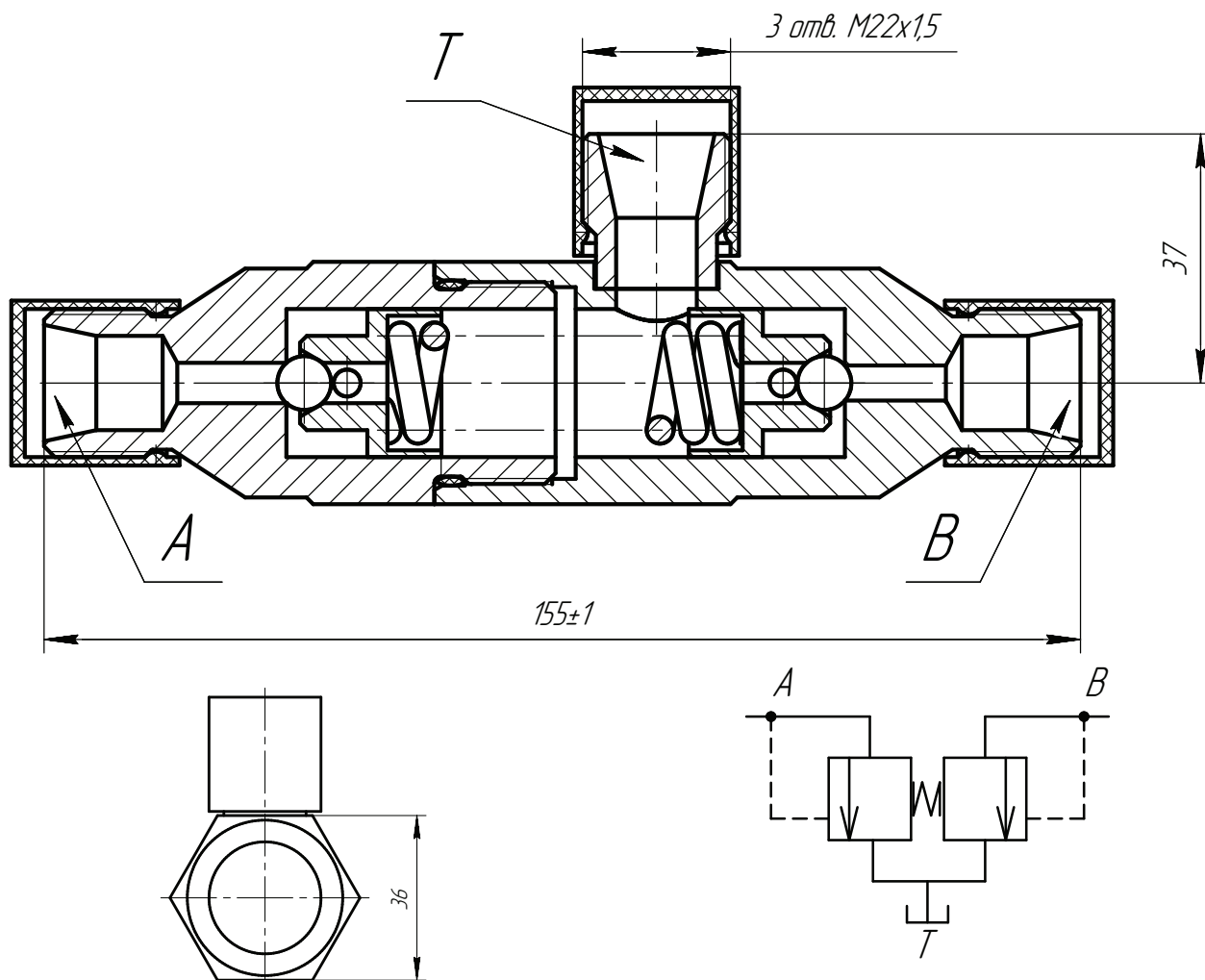
Клапан предназначен для предохранения объемных гидроприводов от давления, превышающего установленное, а также для разгрузки гидросистем при срабатывании приборов безопасности в гидросистемах строительных, дорожных и коммунальных машин.



Наименование показателя	Технические характеристики	
	КР20-25 000Е	
Расход рабочей жидкости, л/мин:		
• номинальный		160
• максимальный		200
Электромагнит постоянного тока. Напряжение питания, В		24
Максимальное рабочее давление, МПа		30
Диапазон настройки давления срабатывания клапана, МПа		1...30
Масса, кг		8

КЛАПАН ПРЕДОХРАНИТЕЛЬНЫЙ СДВОЕННЫЙ 2202.07.020E

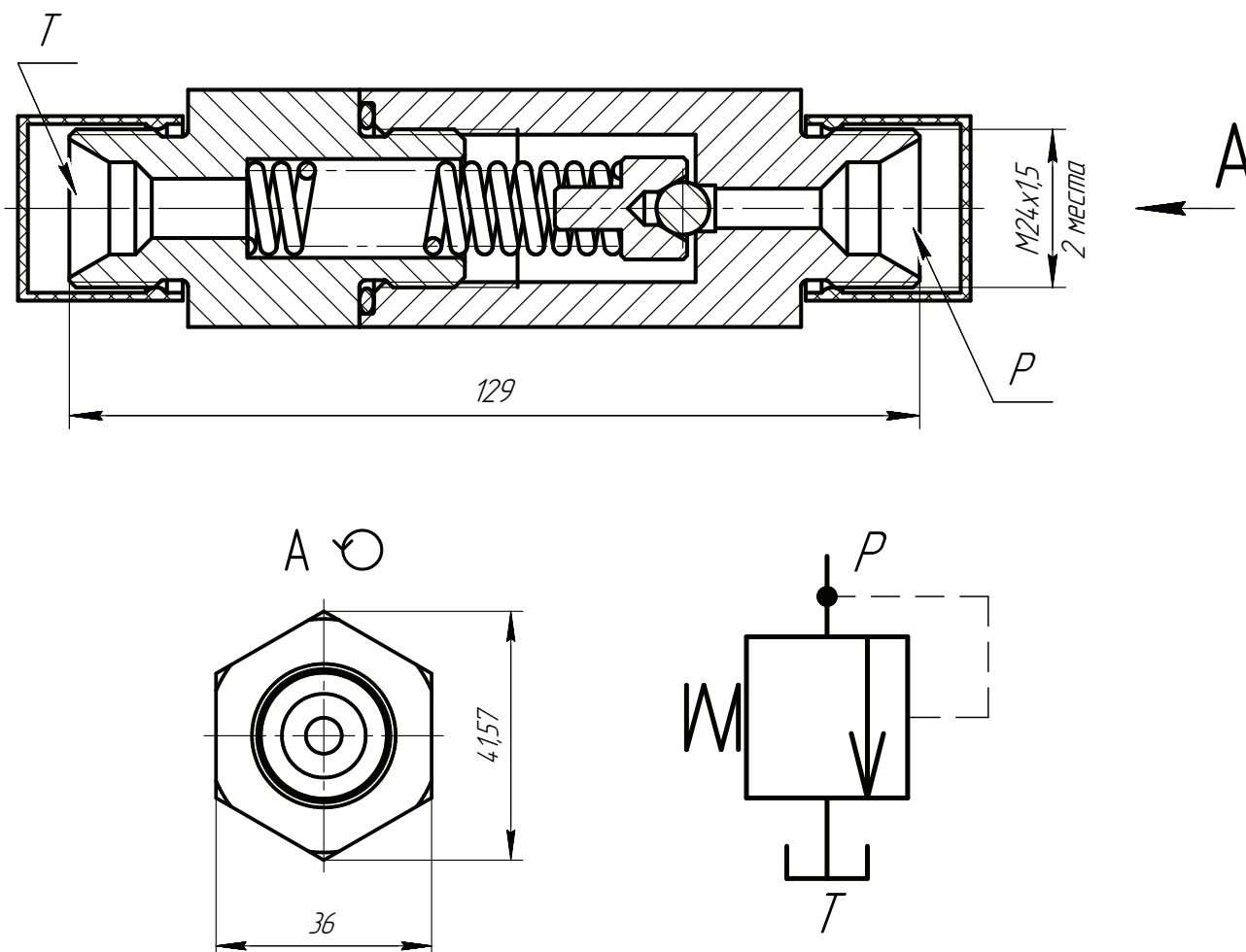
Предназначен для защиты от перегрузок гидроприводов экскаваторов и экскаваторов-погрузчиков ЭО-2621, ЭО-2626, ЭО-2629, ТО-49 и их модификаций (старого поколения).



Наименование показателя	Технические характеристики	
	2202.07.020E	
Расход рабочей жидкости, л/мин:		
• номинальный		5
• максимальный		30
Заводская настройка давления срабатывания клапана, МПа		22
Масса, кг		0,8

КЛАПАН ПРЕДОХРАНИТЕЛЬНЫЙ 26 6796 100E

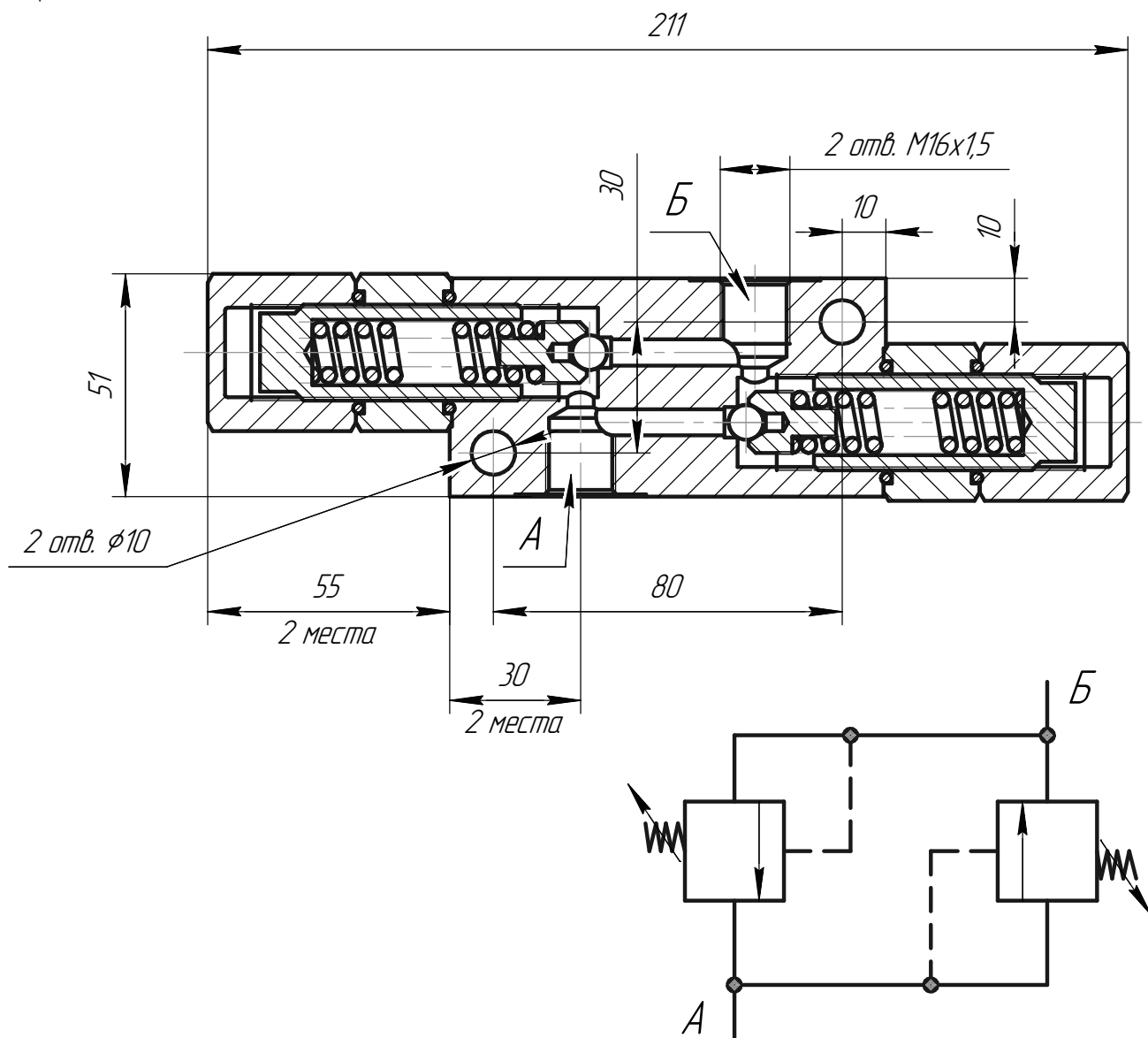
Предназначен для защиты от перегрузок гидроприводов экскаваторов и экскаваторов-погрузчиков ЭО-2621, ЭО-2626, ЭО-2629, ТО-49 и их модификаций.



Наименование показателя	Технические характеристики	
	26 6796 100E	
Расход рабочей жидкости, л/мин:		
• номинальный		10
• максимальный		60
Заводская настройка давления срабатывания клапана, МПа		11
Масса, кг		0,8

КЛАПАН ПРЕДОХРАНИТЕЛЬНЫЙ СДВОЕННЫЙ 26 6771 000E

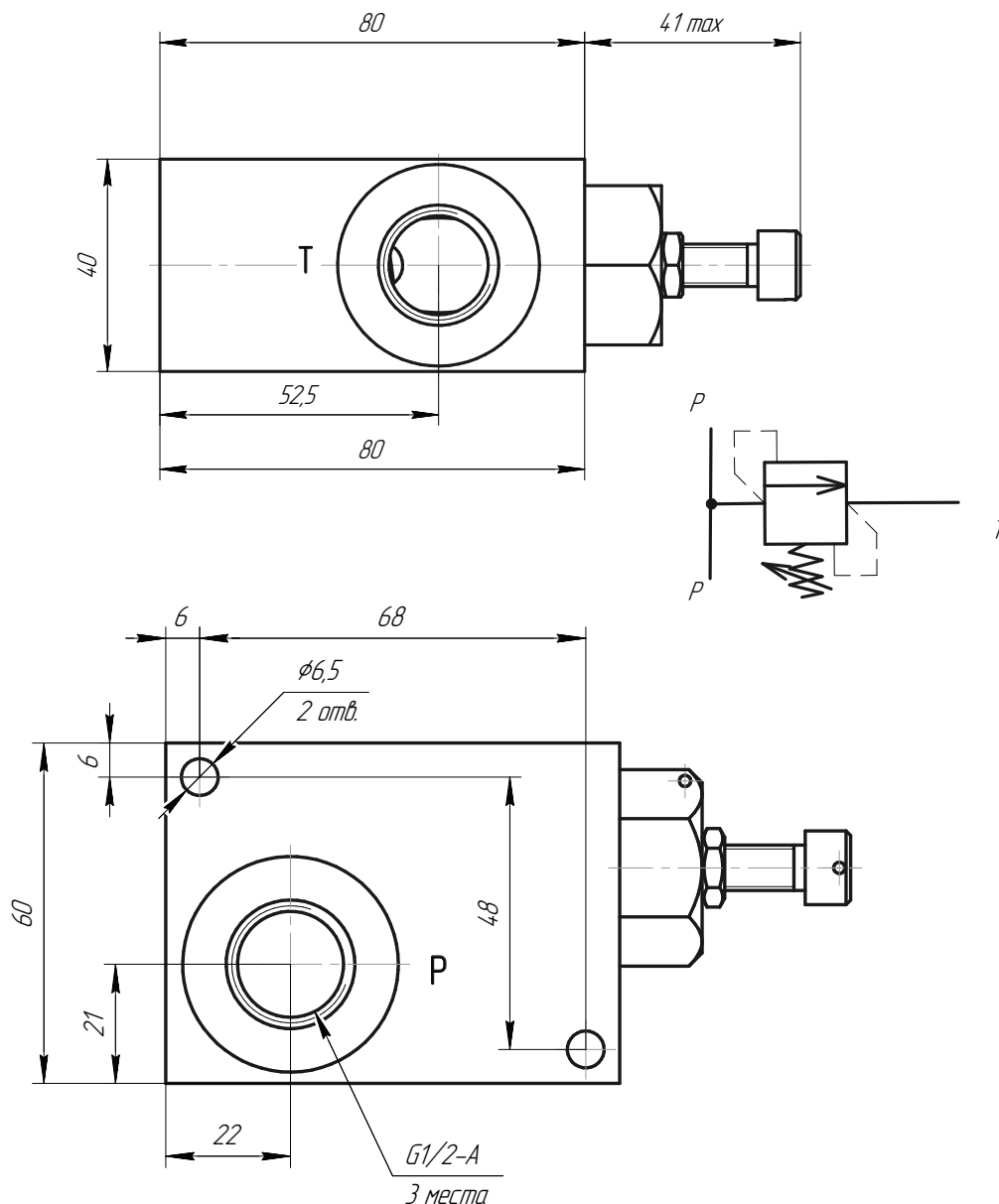
Предназначен для защиты от перегрузок гидроцилиндров поворотной колонки экскаваторов и экскаваторов-погрузчиков ЭО-2621, ЭО-2626, ЭО-2629, ТО-49 всех модификаций.



Наименование показателя	Технические характеристики	
	26 6771 000E	
Расход рабочей жидкости, л/мин:		
• номинальный		40
• максимальный		60
Максимальное рабочее давление, МПа		16
Заводская настройка давления срабатывания клапана, МПа		14
Масса, кг		2,3

КЛАПАН ПРЕДОХРАНИТЕЛЬНЫЙ ПК07.21.00.00

Предназначен для защиты от перегрузок гидроприводов экскаваторов и экскаваторов-погрузчиков ЭО-2621, ЭО-2626, ЭО-2629, ТО-49 и их модификаций.

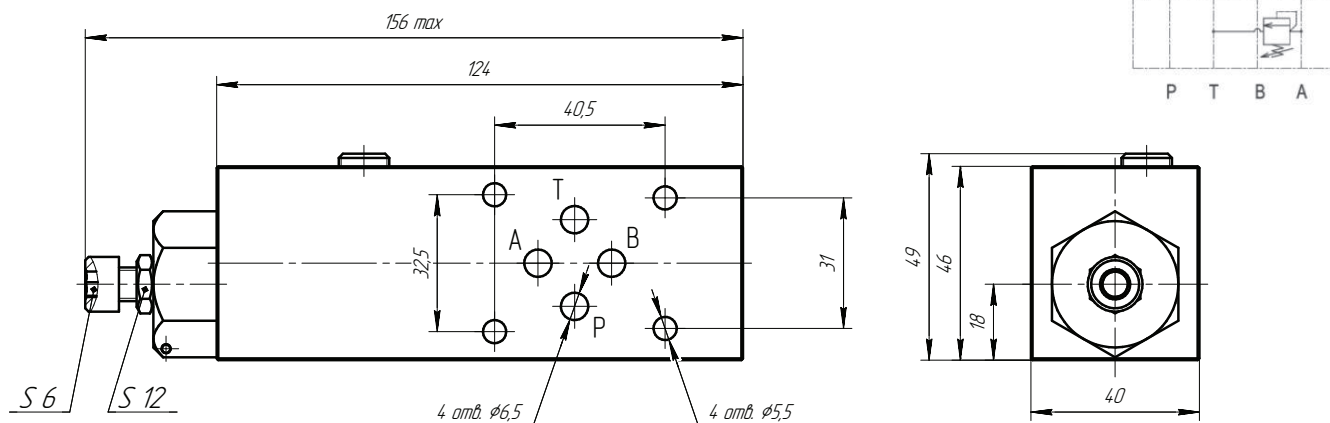


Наименование показателя	Технические характеристики
	ПК07.21.00.00
Расход рабочей жидкости, л/мин: • максимальный	35
Давление на входе макс., МПа	35
Внутренняя герметичность (максимальные внутренние утечки), л/мин	не допускаются
Масса, кг	1,33

Клапаны предохранительные

КЛАПАН ПРЕДОХРАНИТЕЛЬНЫЙ ПКМ 06А.21 00

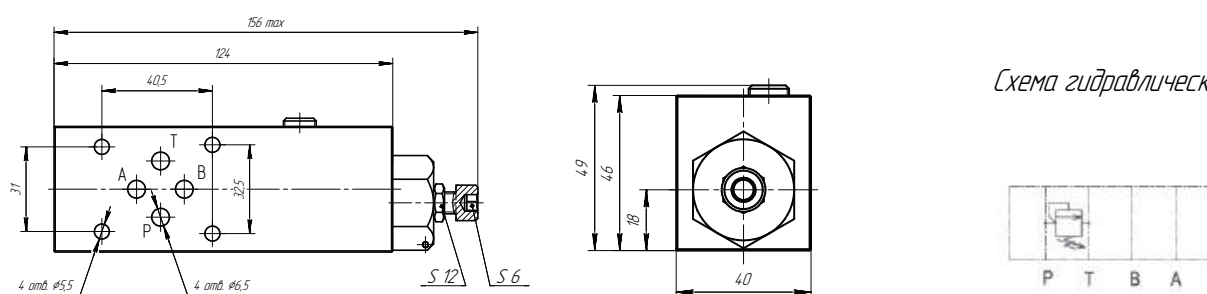
Схема гидравлическая



Наименование показателя	Технические характеристики
	ПК07.21.00.00
Условный проход, мм	6
Максимальный расход рабочей жидкости, л/мин	50
Максимальное рабочее давление, МПа	25
Диапазон настройки давления срабатывания клапана, МПа	4-21
Заводская настройка срабатывания клапана, МПа	8

КЛАПАН ПРЕДОХРАНИТЕЛЬНЫЙ ПКМ 06Р.21 00

Схема гидравлическая



Наименование показателя	Технические характеристики
	ПК07.21.00.00
Условный проход, мм	6
Максимальный расход рабочей жидкости, л/мин	50
Максимальное рабочее давление, МПа	25
Диапазон настройки давления срабатывания клапана, МПа	4-21
Заводская настройка срабатывания клапана, МПа	11

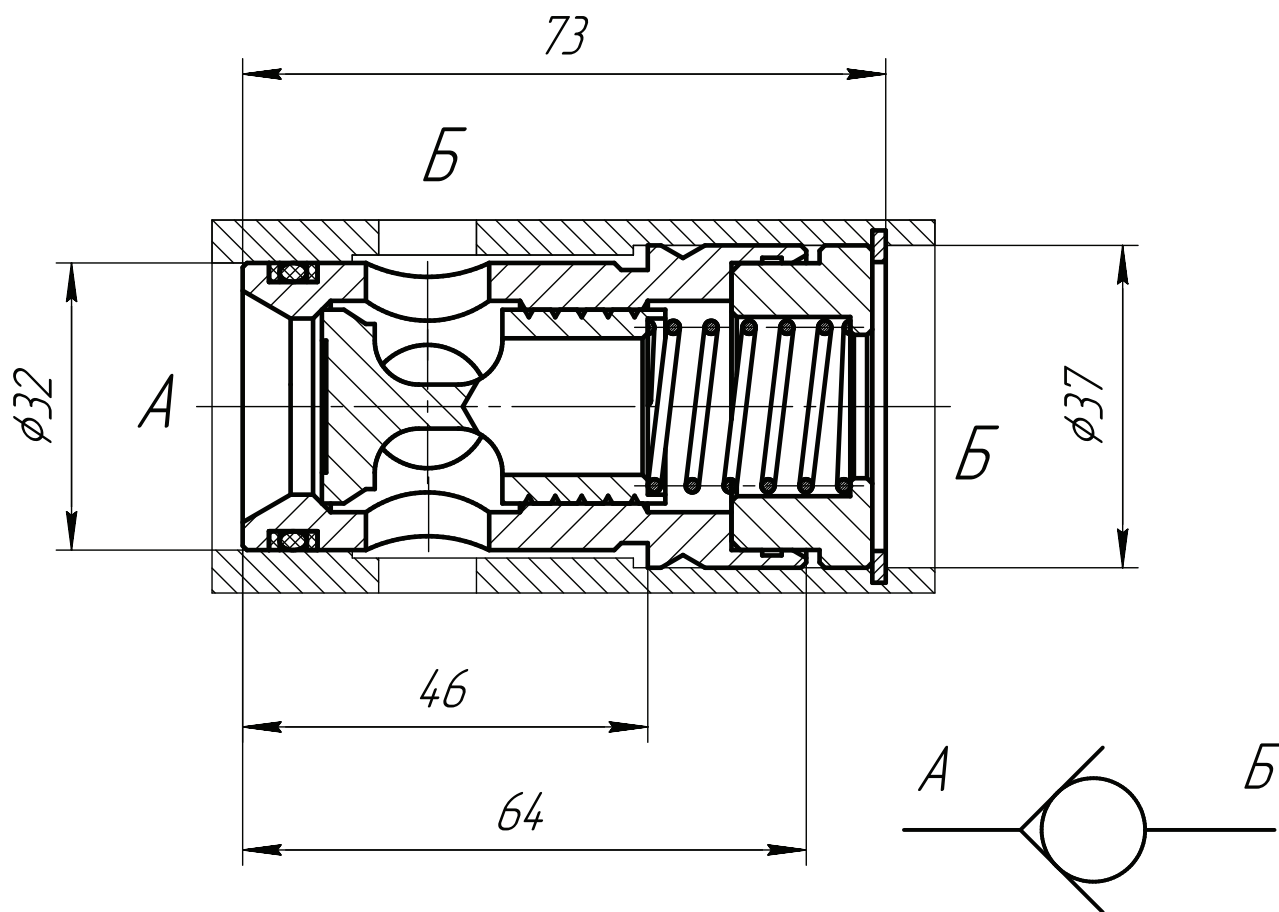


КЛАПАНЫ ОБРАТНЫЕ

КЛАПАН ОБРАТНЫЙ E530.25.00	26
ГНЕЗДО ПОД КЛАПАН ОБРАТНЫЙ E530.25.00	27
КЛАПАНЫ ОБРАТНЫЕ КО 7Е, КО 7/2Е, КО 10Е, КО 13Е, КО 19Е, КО 19-2Е, КО 25Е, КО 25-2,5Е, КО 25Е-01, КО 32Е, КО 32/01Е ХЛ, КО 40/5Е.....	28
КЛАПАНЫ ОБРАТНЫЕ КО 19 00	29
КЛАПАН ОБРАТНЫЙ КОД 19Е 00	30
КЛАПАН ОБРАТНЫЙ КОД 19Е 01.....	31
КЛАПАН ОБРАТНЫЙ КОД 19Е 02	32
КЛАПАН ОБРАТНЫЙ ОК 10Е-02	33

КЛАПАН ОБРАТНЫЙ E530.25.00

Гидроклапан обратный предназначен для свободного пропускания потока рабочей жидкости в одном направлении и запираения потока в обратном направлении в гидросистемах строительных, дорожных и коммунальных машин. Гидроклапан обратный может встраиваться в отдельные корпуса и многофункциональные блоки.



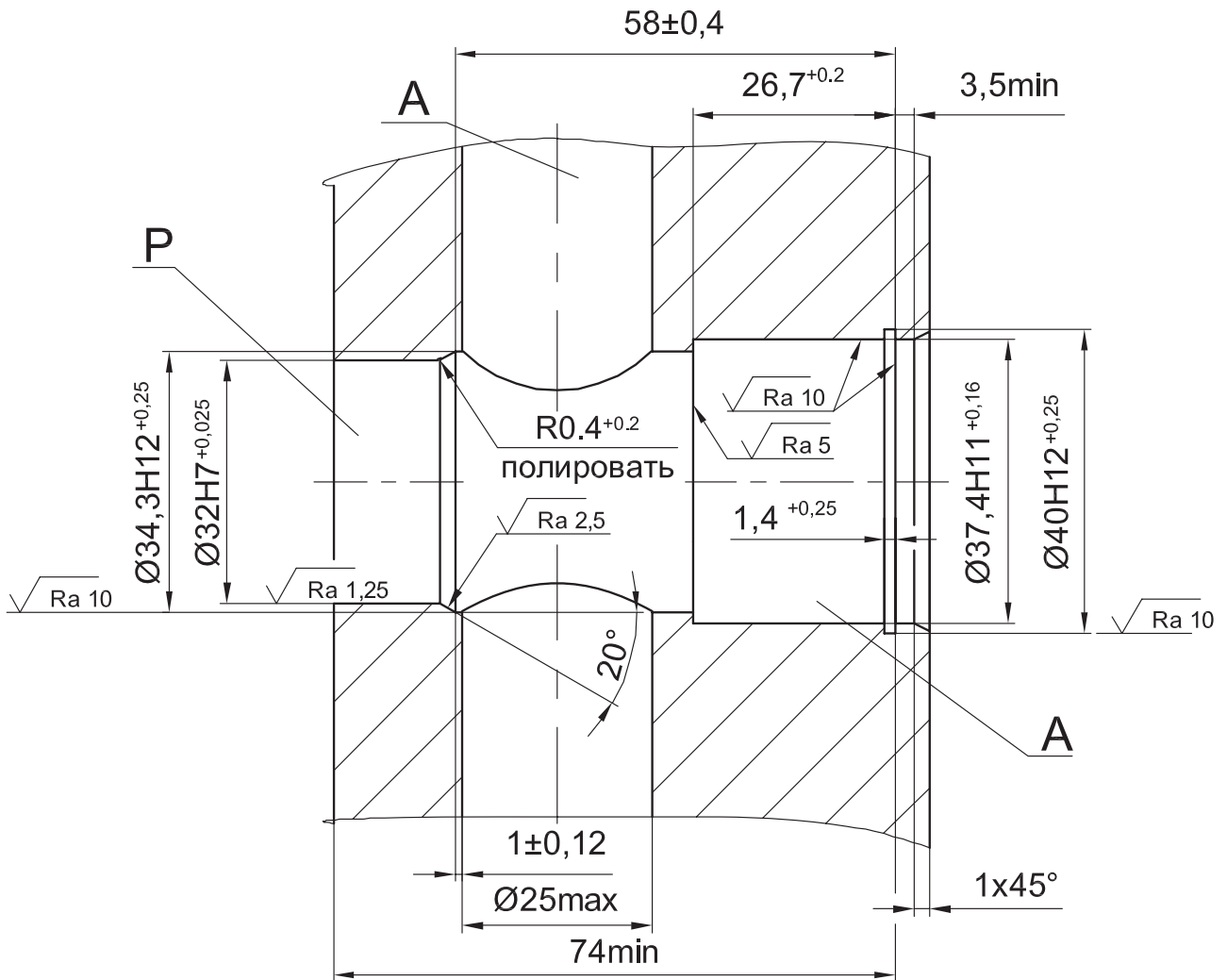
Наименование показателя	Технические характеристики	
	E530.25.00	
Расход рабочей жидкости, л/мин:		
• номинальный		320
• максимальный		360
Максимальное рабочее давление, МПа		40
Масса, кг		0,3

Клапаны обратные



ПУБЛИЧНОЕ АКЦИОНЕРНОЕ ОБЩЕСТВО
ЕЛЕЦГИДРОАГРЕГАТ

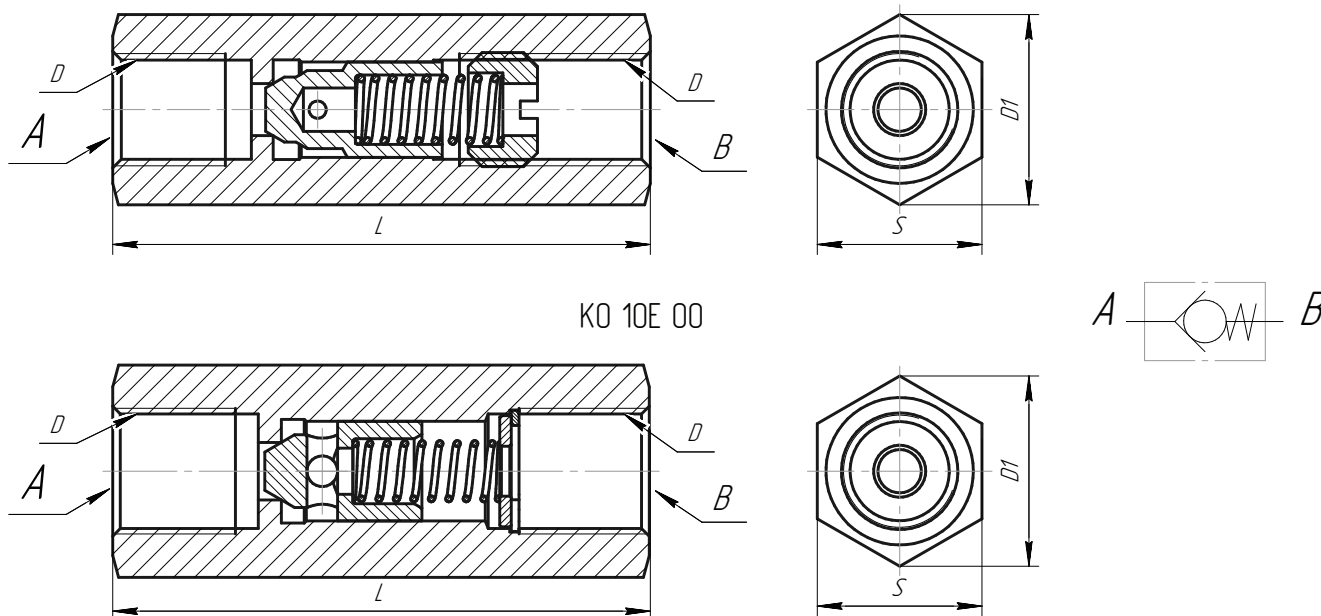
ГНЕЗДО ПОД КЛАПАН ОБРАТНЫЙ E530.25.00



Клапаны обратные

КЛАПАНЫ ОБРАТНЫЕ КО 7Е, КО 7/2Е, КО 10Е, КО 19Е, КО 19-2Е, КО 25Е, КО 25-2,5Е, КО 25Е-01, КО 32Е, КО 32/01Е ХЛ, КО 40/5Е

Гидроклапан обратный предназначен для свободного пропускания потока рабочей жидкости в одном направлении и запираения потока в обратном направлении в гидросистемах строительных, дорожных, коммунальных и других машин.



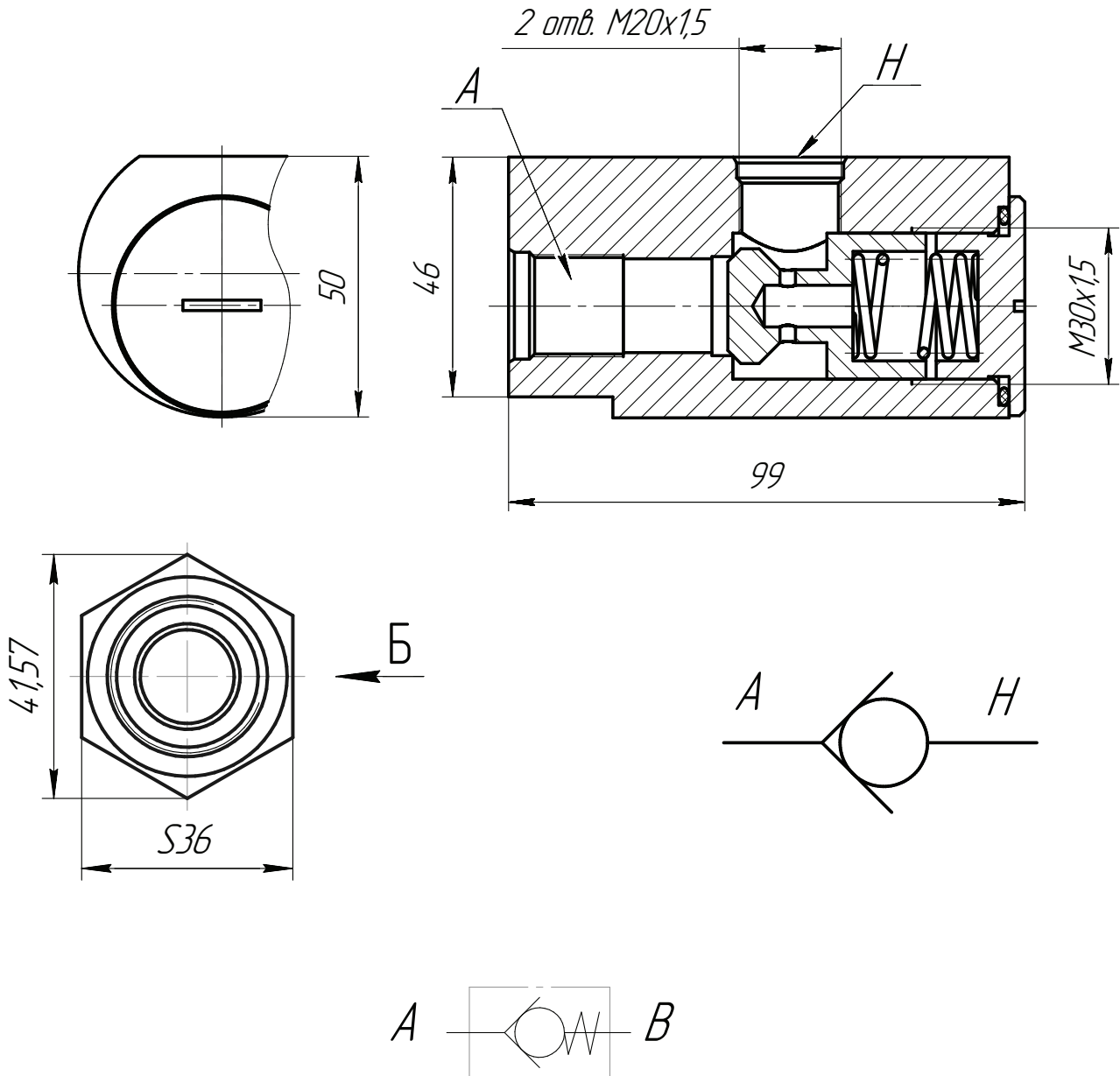
КО 10Е 00

Наименование размера	Обозначение модели											
	КО 10Е	КО 13Е	КО 13/2,5Е	КО 19Е	КО 19/2Е	КО 19/5Е	КО 25Е	КО 25Е-01	КО 25/2,5Е	КО 32Е	КО 32/01Е ХЛ	КО 40/5Е
L, мм	70	79	79	94	94	94	114	114	114	138	145	148
D, мм	G3/8	G1/2	G1/2	G3/4-A	G3/4-A	G3/4-A	G1	M33	G1-A	G1 1/4	M42	G1 1/2-A
D1, мм	27,71	31,18	31,18	41,57	41,57	41,57	53,12	53,12	53,12	63,51	63,51	69,28
S, мм	24	27	27	36	36	36	46	46	46	55	55	60

Наименование показателя	Технические характеристики													
	КО 7Е	КО 7/2Е	КО 10Е	КО 13Е	КО 13/2,5Е	КО 19Е	КО 19/2Е	КО 19/5Е	КО 25Е	КО 25Е-01	КО 25/2,5Е	КО 32Е	КО 32/01Е ХЛ	КО 40/5Е
Максимальный расход рабочей жидкости, л/мин	25	25	50	80	80	100	100	100	160	160	160	300	300	450
Максимальное рабочее давление, МПа	35	35	35	35	35	25	25	25	25	25	25	25	25	35
Давление прямого открытия, МПа	0,05	0,2	0,05	0,05	0,25	0,05	0,2	0,5	0,05	0,05	0,25	0,05	0,01	0,5
Масса, кг (не более)	0,12	0,12	0,2	0,26	0,26	0,58	0,58	0,58	1,16	1,16	1,17	1,86	1,84	2,21

КЛАПАНЫ ОБРАТНЫЕ КО 19 00

Гидроклапаны обратные предназначены для свободного пропускания потока рабочей жидкости в одном направлении и запираения потока в обратном направлении в гидросистемах строительных, дорожных, коммунальных и других машин.



Наименование показателя	Технические характеристики
	КО 19 00
Максимальный расход рабочей жидкости, л/мин	63
Максимальное рабочее давление, МПа	22
Масса, кг	0,012

КЛАПАН ОБРАТНЫЙ КОД 19Е 00

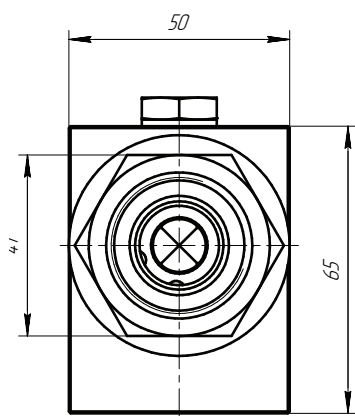
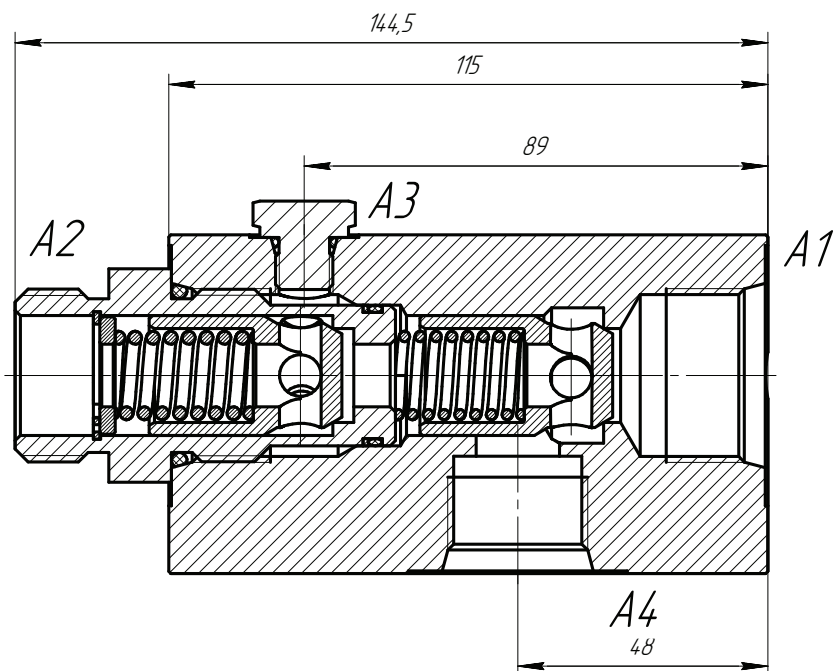
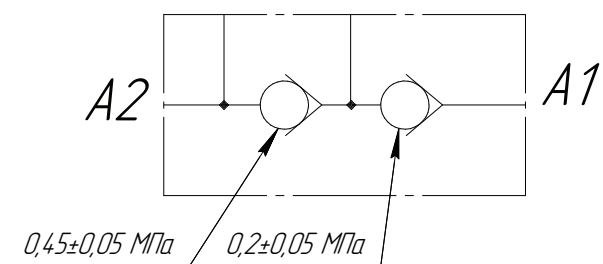


Схема гидравлическая

A3 A4



Наименование показателя	Технические характеристики
Условный проход, мм	19
Максимальное рабочее давление, МПа	25
Давление открытия клапанов, МПа	0,2±0,05; 0,45±0,05
Расход рабочей жидкости: макс., л/мин	100
Внутренняя герметичность (максимальные внутренние утечки), л/мин	не допускаются

КЛАПАН ОБРАТНЫЙ КОД 19Е 01

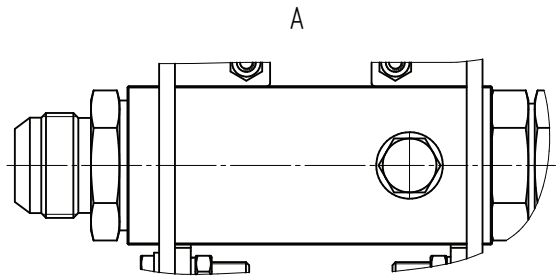
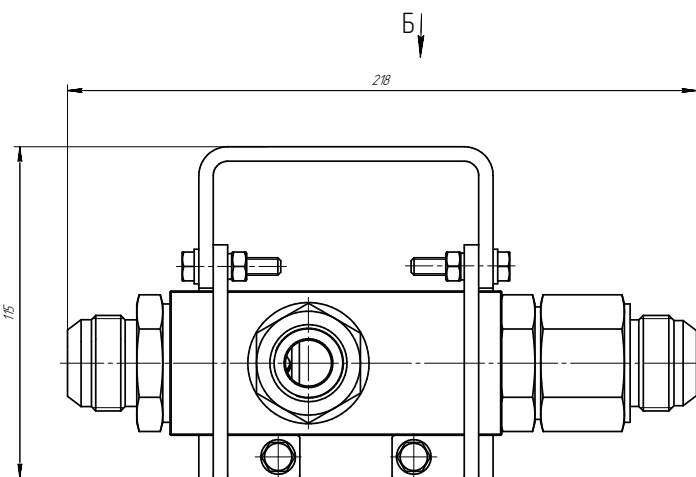
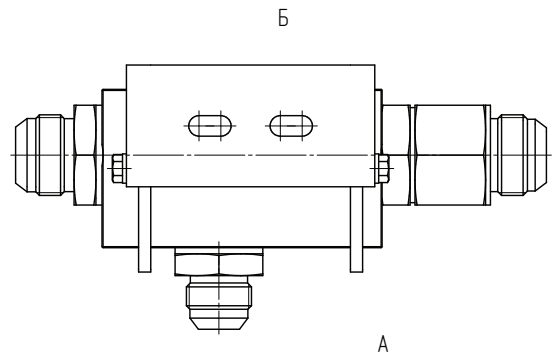
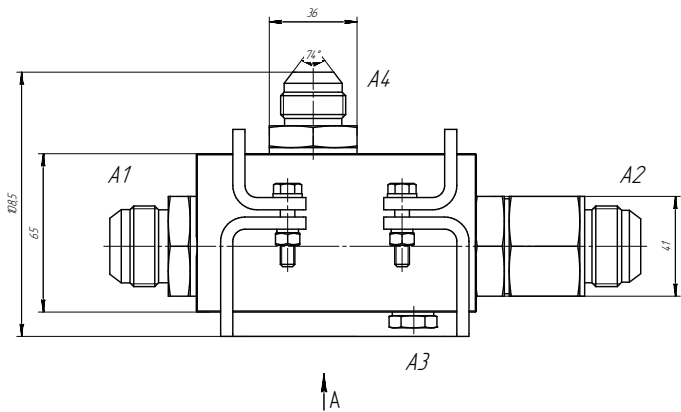
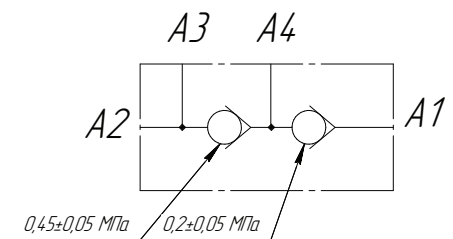


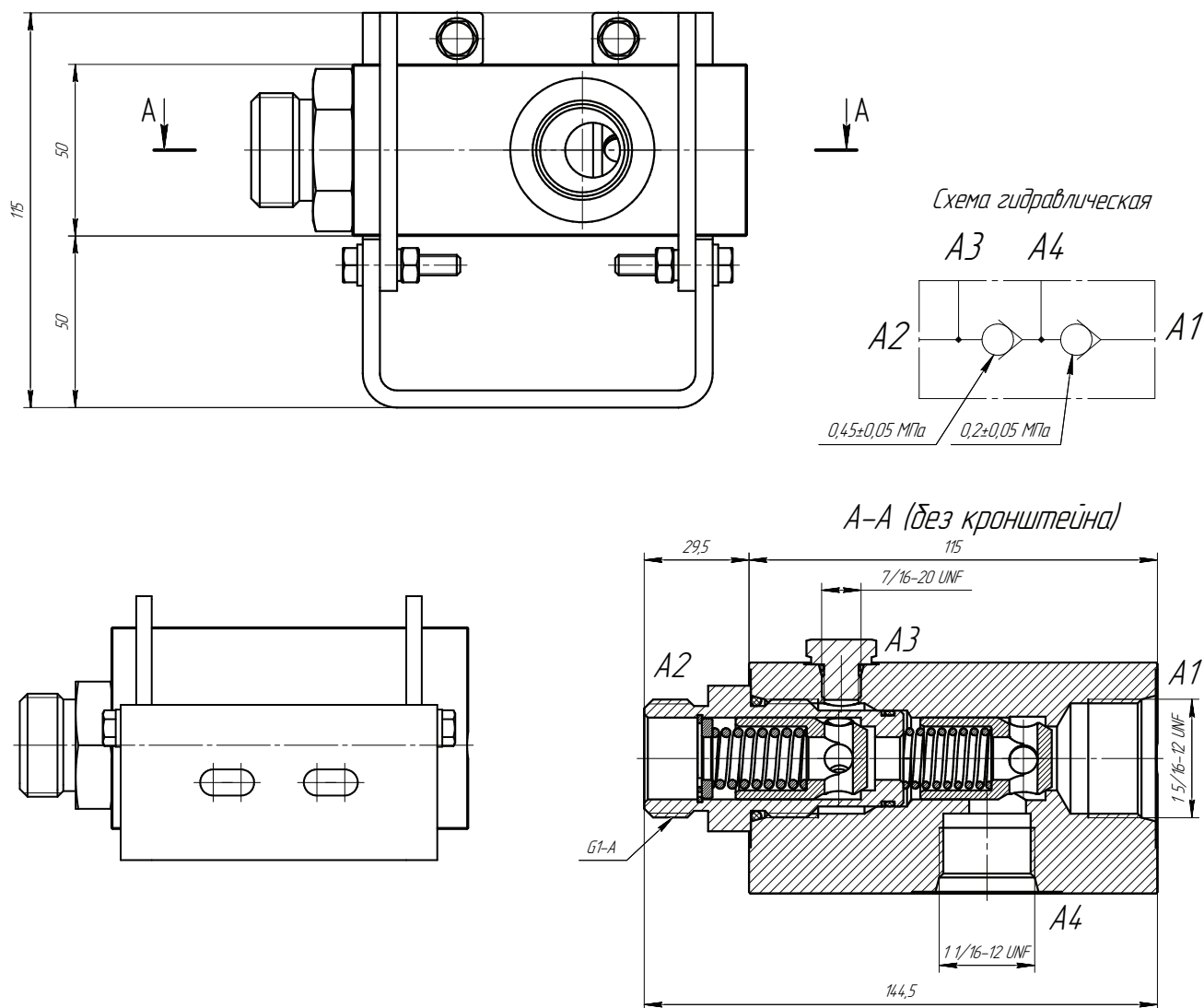
Схема гидравлическая



Наименование показателя	Технические характеристики
Условный проход, мм	19
Максимальное рабочее давление, МПа	25
Давление открытия клапанов, МПа	0,2±0,05; 0,45±0,05
Расход рабочей жидкости: макс., л/мин	100
Внутренняя герметичность (максимальные внутренние утечки), л/мин	не допускаются

КЛАПАН ОБРАТНЫЙ КОД 19E 02/аналог MD000018 (Atlantic Fluid) с кронштейном, без штуцеров

Гидроклапан обратный предназначен для свободного пропускания потока рабочей жидкости в одном направлении и запираения потока в обратном направлении в гидросистемах строительных, дорожных, коммунальных и других машин.



Наименование показателя	Технические характеристики
Условный проход, мм	19
Максимальное рабочее давление, МПа	25
Давление открытия клапанов, МПа	0,2±0,05; 0,45±0,05
Максимальный расход рабочей жидкости, л/мин	100
Внутренняя герметичность (максимальные внутренние утечки), л/мин	не допускаются

КЛАПАН ОБРАТНЫЙ ОК 10Е-02

Гидроклапан обратный предназначен для свободного пропускания потока рабочей жидкости в одном направлении и запираения потока в обратном направлении в гидросистемах строительных, дорожных, коммунальных и других машин.

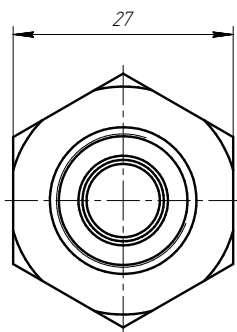
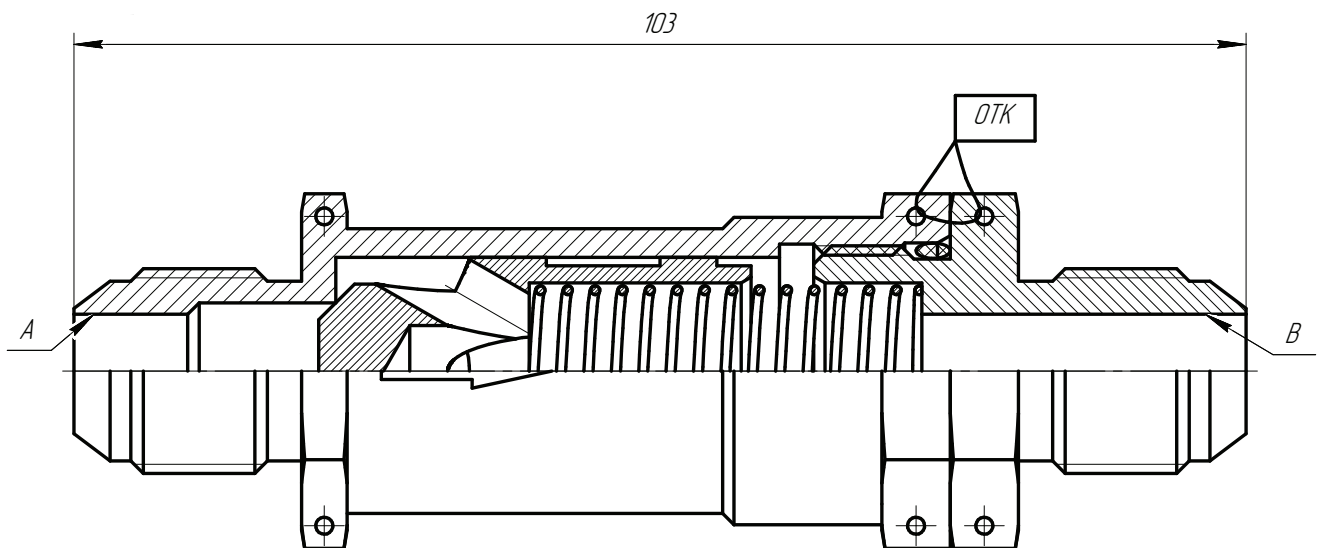
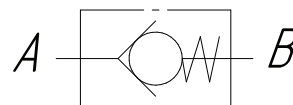


Схема гидравлическая



Наименование показателя	Технические характеристики
Условный проход, мм	10
Максимальное рабочее давление, МПа	25
Давление открытия клапанов, МПа	0,05±0,03
Максимальный расход рабочей жидкости, л/мин	35
Внутренняя герметичность (максимальные внутренние утечки), л/мин	не допускаются

ГИДРОЗАМКИ

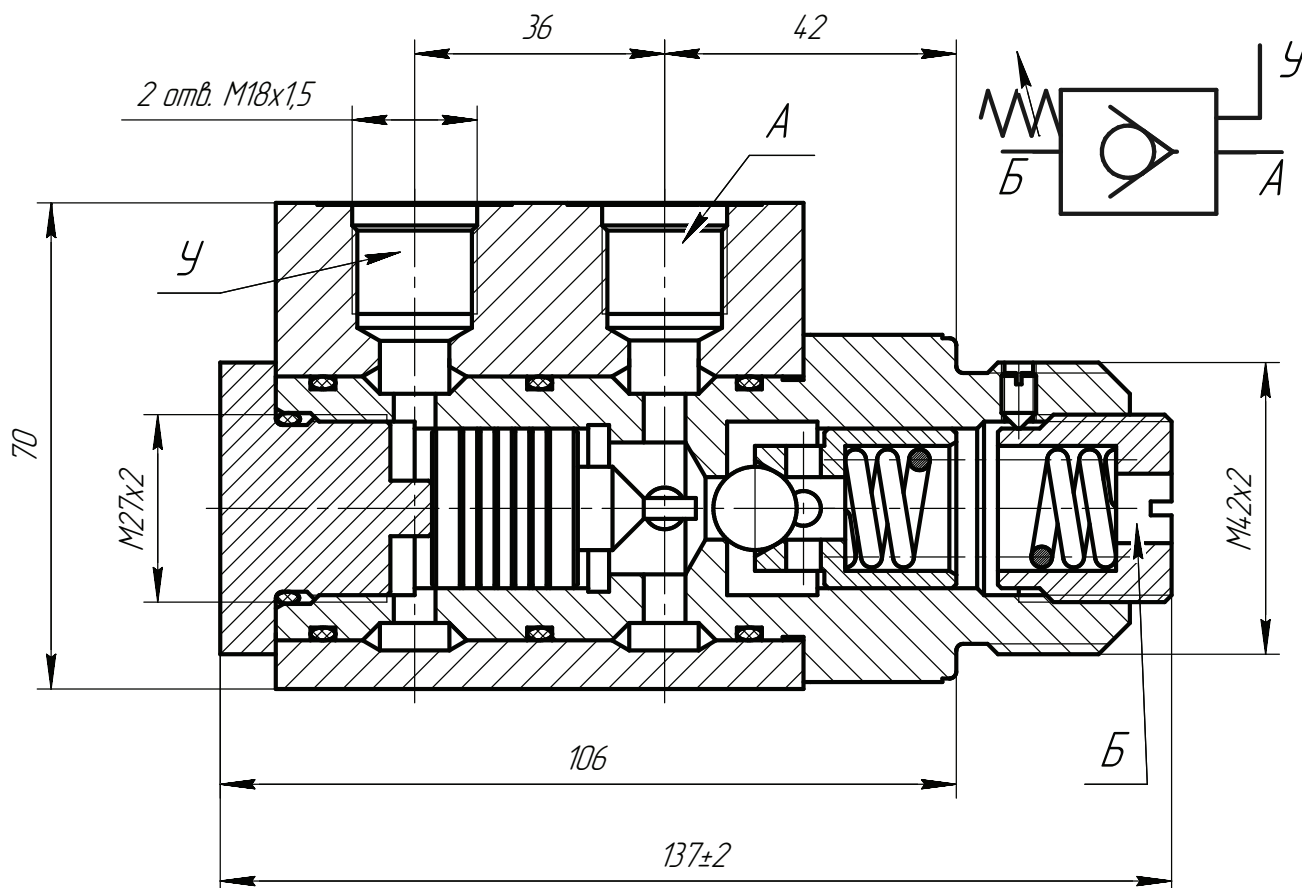
(КЛАПАНЫ ОБРАТНЫЕ УПРАВЛЯЕМЫЕ)

ГИДРОЗАМОК ОДНОСТОРОННИЙ 541.12.10E	35
ГИДРОЗАМКИ ОДНОСТОРОННИЕ MC000061E, MC000062E	36
ГИДРОЗАМОК ОДНОСТОРОННИЙ B050310.01E.00	37
ГИДРОЗАМОК ОДНОСТОРОННИЙ ГЗ 06 00	38
ГИДРОЗАМОК ОДНОСТОРОННИЙ ГЗ 08 00 E	39
ГИДРОЗАМОК ОДНОСТОРОННИЙ ГЗ 45721.00.00	40
ГИДРОЗАМОК ОДНОСТОРОННИЙ ГЗ10 000	41
ГИДРОЗАМОК ОПОРЫ ОДНОСТОРОННИЙ ГОУ 12 000	42
ГИДРОЗАМКИ ОДНОСТОРОННИЕ ГЗО 06.00.00, ГЗО 08.00.00, ГЗО 10.00.00, ГЗО 12.00.00	43
ГИДРОЗАМОК ОДНОСТОРОННИЙ ГЗ РПЦ	44
ГИДРОЗАМОК ОДНОСТОРОННИЙ ГЗТМ10 000	45
ГИДРОЗАМОК ОДНОСТОРОННИЙ ЗГ-80.50x220.12.040	46
ГИДРОЗАМОК ОДНОСТОРОННИЙ ЗГ-80.50x1090.11.000-01	47
ГИДРОЗАМОК ДВУХСТОРОННИЙ 13.1120.200E	48
ГИДРОЗАМКИ ДВУХСТОРОННИЕ 13.71.80.670E, 13.71.80.680E	49
ГИДРОЗАМОК ДВУХСТОРОННИЙ Г8 53 000	50
ГИДРОЗАМОК ДВУХСТОРОННИЙ ГЗ 06Д	51
ГИДРОЗАМКИ ДВУХСТОРОННИЕ ГЗД 06.00.00, ГЗД06С, ГЗД 08.00.00, ГЗД 10.00.00, ГЗД10ХЛ1, ГЗД 12.00.00	52
ГИДРОЗАМОК КОУ 00 200	53
ГИДРОЗАМОК ДВУХСТОРОННИЙ ГЗД04.00	54
ГИДРОЗАМОК ДВУХСТОРОННИЙ ГЗДБ06.00	55

Гидрозамки (клапаны обратные управляемые)

ГИДРОЗАМОК ОДНОСТОРОННИЙ 541.12.10E

Гидрозамок предназначен для свободного пропускания рабочей жидкости в прямом направлении, а при подаче давления управления — и в обратном направлении в гидросистемах строительных, дорожных, коммунальных и других машин.



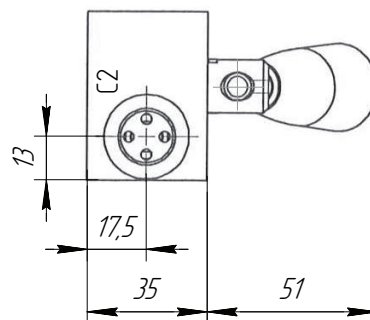
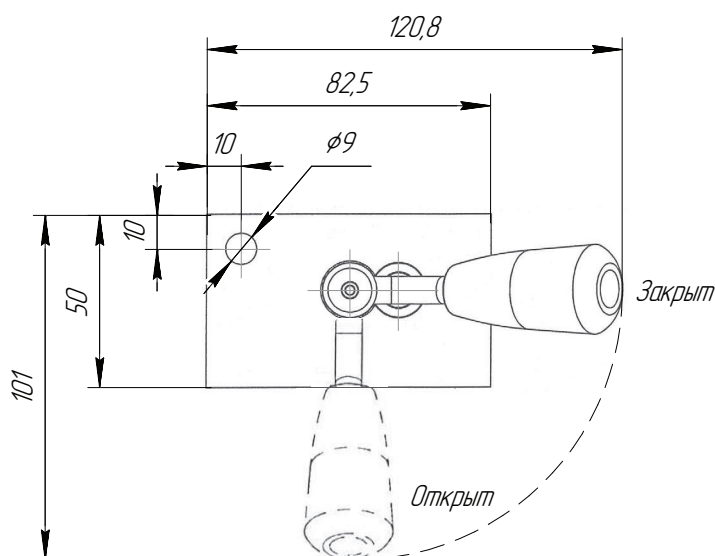
Наименование показателя	Технические характеристики	
	541.12.10E	
Расход рабочей жидкости, л/мин:		
• номинальный		63
• максимальный		125
Максимальное рабочее давление, МПа		32
Давление прямого открытия, МПа		4,5
Отношение площадей поршня управления и клапана		2,5:1
Масса, кг		2,7

Гидрозамки (клапаны обратные управляемые)

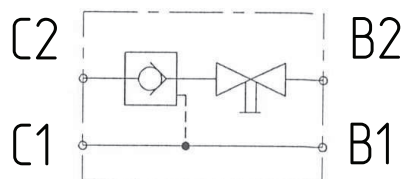
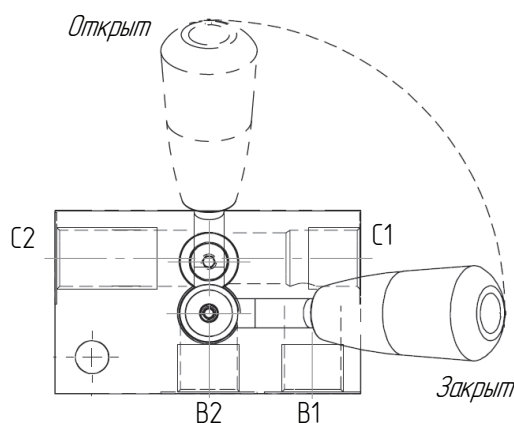
ГИДРОЗАМКИ ОДНОСТОРОННИЕ МС000061Е, МС000062Е

Гидрозамок предназначен для свободного пропускания рабочей жидкости в прямом направлении, а при подаче давления управления – и в обратном направлении в гидросистемах строительных, дорожных, коммунальных и других машин.

МС000061Е (правый)



МС000062Е (левый)

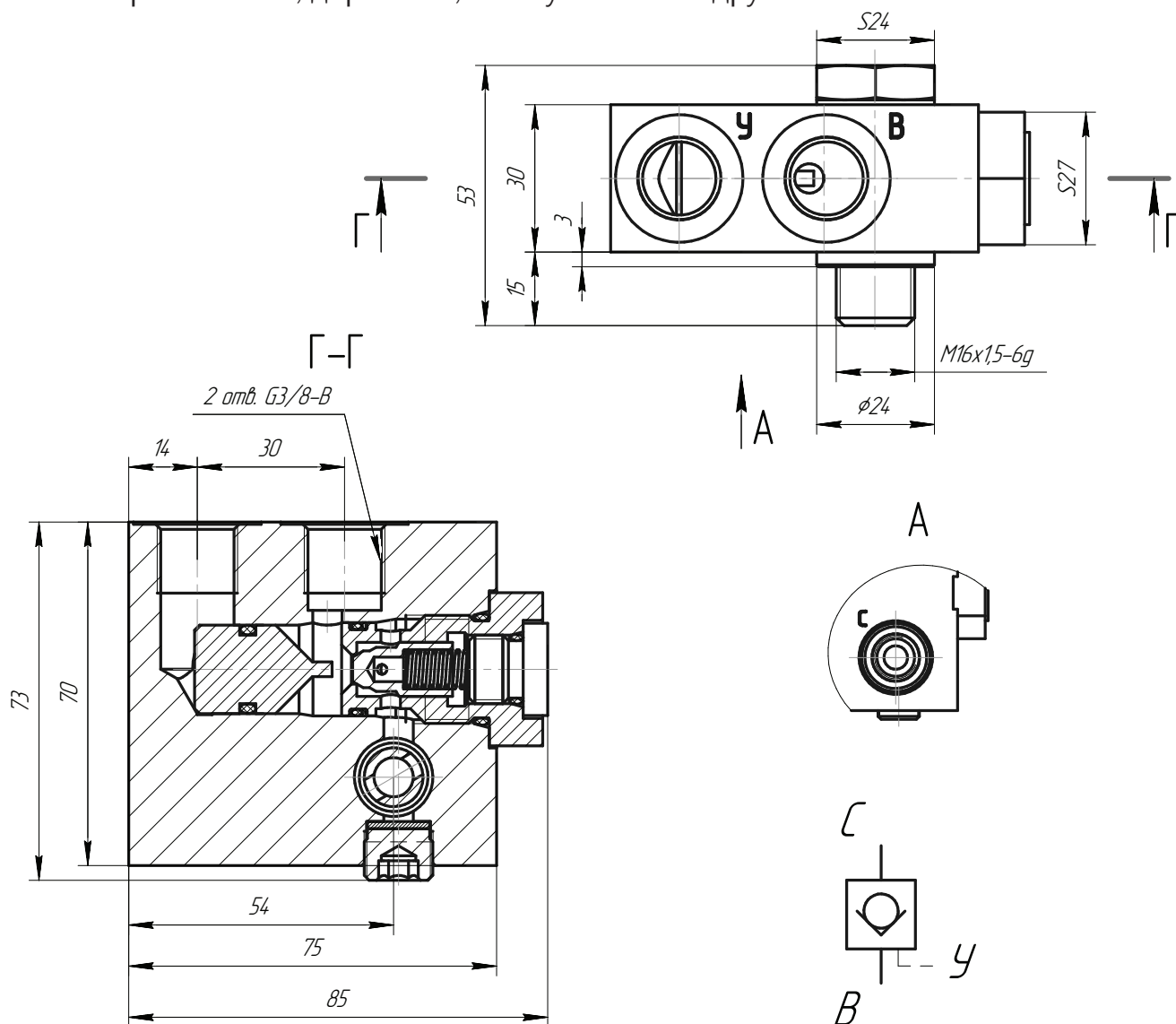


Наименование показателя	Технические характеристики
	МС000061Е (правый), МС000062Е (левый)
Номинальный расход рабочей жидкости, л/мин	20
Максимальное рабочее давление, МПа	25
Давление прямого открытия, МПа	0,2
Отношение площадей поршня управления и клапана	5:1
Масса, кг	0,5

Гидрозамки (клапаны обратные управляемые)

ГИДРОЗАМОК ОДНОСТОРОННИЙ В050310.01Е.00

Гидрозамок предназначен для свободного пропускания рабочей жидкости в прямом направлении, а при подаче давления управления и в обратном направлении в гидросистемах строительных, дорожных, коммунальных и других машин.

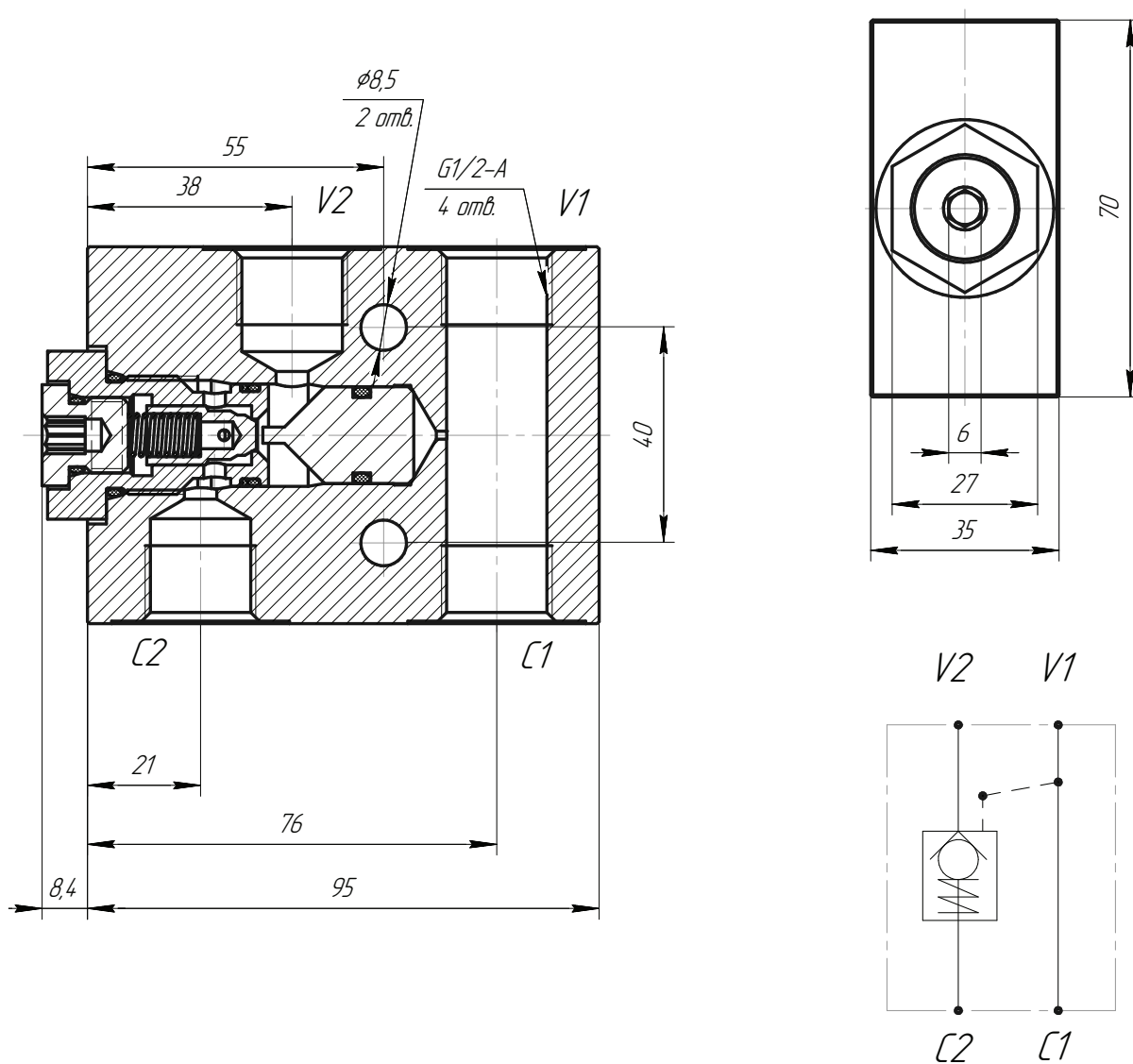


Наименование показателя	Технические характеристики	
	В050310.01Е.00	
Номинальный расход рабочей жидкости, л/мин	40	
Максимальное рабочее давление, МПа	40	
Давление прямого открытия, МПа	0,5	
Отношение площадей поршня управления и клапана	3:1	
Масса, кг	1,2	

Гидрозамки (клапаны обратные управляемые)

ГИДРОЗАМОК ОДНОСТОРОННИЙ ГЗ 06 00

Гидрозамок предназначен для свободного пропускания рабочей жидкости в прямом направлении, а при подаче давления управления – и в обратном направлении в гидросистемах строительных, дорожных, коммунальных и других машин.

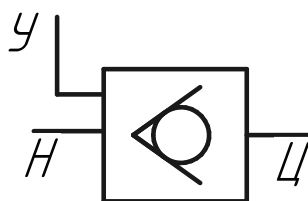
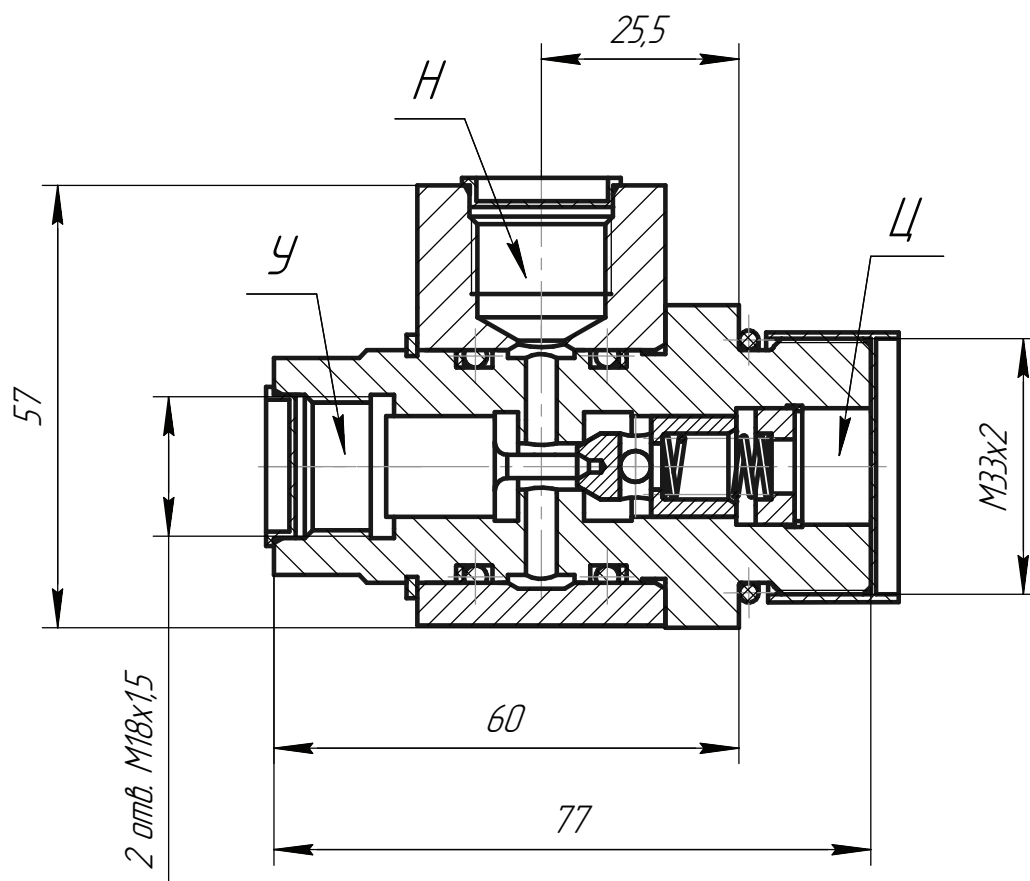


Наименование показателя	Технические характеристики
	ГЗ 06 00
Максимальный расход, л/мин	45
Максимальное рабочее давление, МПа	35
Давление открывания, МПа	0,5
Отношение площадей поршня управления и клапана	3,5:1
Масса, кг	1,5

Гидрозамки (клапаны обратные управляемые)

ГИДРОЗАМОК ОДНОСТОРОННИЙ ГЗ 08 00 Е

Гидрозамок предназначен для свободного пропускания рабочей жидкости в прямом направлении, а при подаче давления управления – и в обратном направлении в гидросистемах строительных, дорожных, коммунальных и других машин.

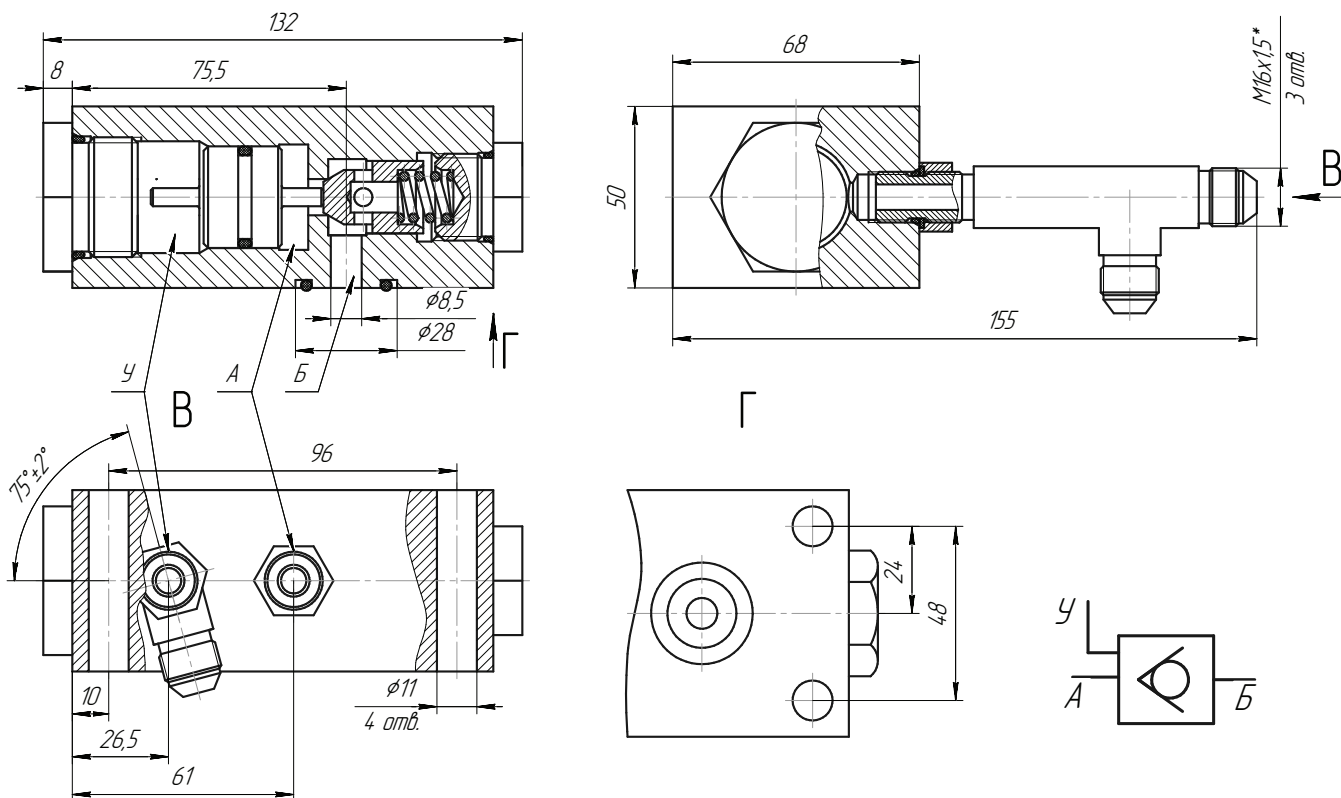


Наименование показателя	Технические характеристики	
	ГЗ 08 00 Е	
Расход рабочей жидкости, л/мин:		
• номинальный		16
• максимальный		25
Максимальное рабочее давление, МПа		32
Отношение площадей поршня управления и клапана		3,3:1
Масса, кг		0,75

Гидрозамки (клапаны обратные управляемые)

ГИДРОЗАМОК ОДНОСТОРОННИЙ ГЗ 45721.00.00

Гидрозамок предназначен для свободного пропускания рабочей жидкости в прямом направлении, а при подаче давления управления – и в обратном направлении в гидросистемах строительных, дорожных, коммунальных и других машин.

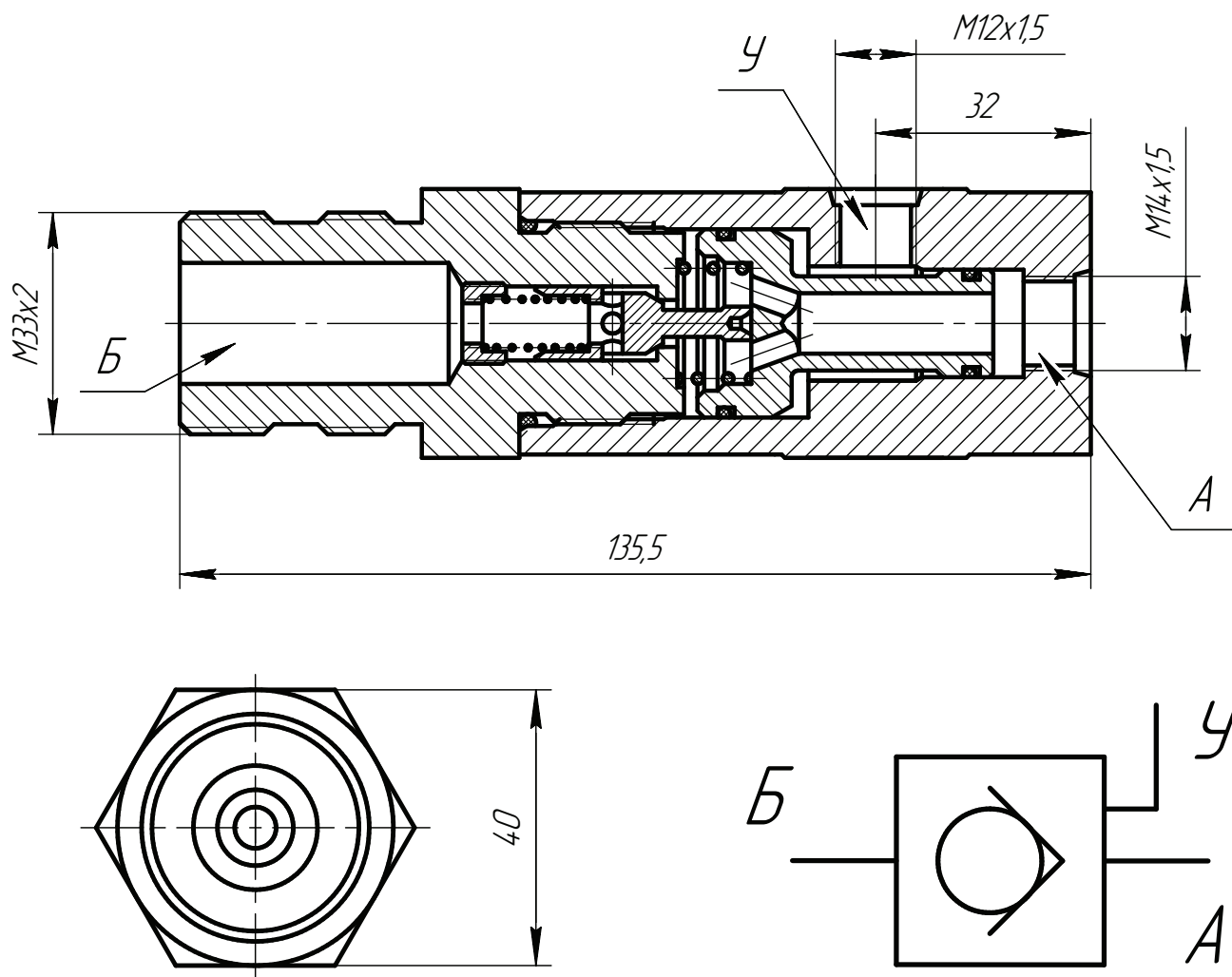


Наименование показателя	Технические характеристики	
	ГЗ 45721.00.00	
Расход рабочей жидкости, л/мин:		
• номинальный		40
• максимальный		75
Максимальное рабочее давление, МПа		24
Давление прямого открытия, МПа		3
Отношение площадей поршня управления и клапана		3:1
Масса, кг		3,6

Гидрозамки (клапаны обратные управляемые)

ГИДРОЗАМОК ОДНОСТОРОННИЙ ГЗ10 000

Гидрозамок предназначен для свободного пропускания рабочей жидкости в прямом направлении, а при подаче давления управления – и в обратном направлении в гидросистемах строительных, дорожных, коммунальных и других машин.

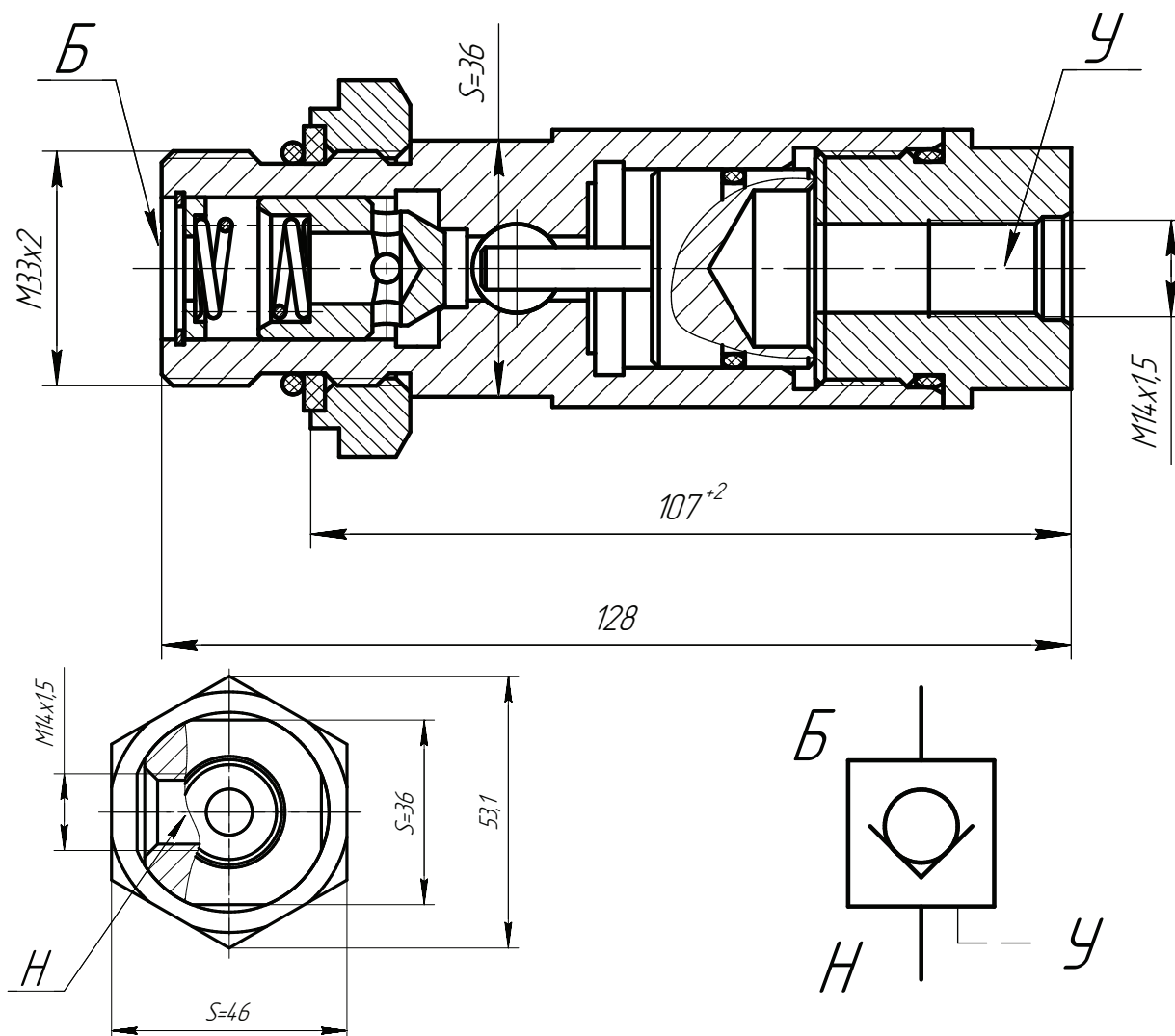


Наименование показателя	Технические характеристики	
	ГЗ10 000	
Расход рабочей жидкости, л/мин:		
• номинальный		40
• максимальный		75
Максимальное рабочее давление, МПа		32
Отношение площадей поршня управления и клапана		2,5:1
Масса, кг		1

Гидрозамки (клапаны обратные управляемые)

ГИДРОЗАМОК ОПОРЫ ОДНОСТОРОННИЙ ГОУ 12 000

Гидрозамок предназначен для свободного пропускания рабочей жидкости в прямом направлении, а при подаче давления управления – и в обратном направлении в гидросистемах строительных, дорожных, коммунальных и других машин.



Наименование показателя	Технические характеристики	
	ГОУ 12 000	
Расход рабочей жидкости, л/мин:		
• номинальный		63
• максимальный		125
Максимальное рабочее давление, МПа		32
Отношение площадей поршня управления и клапана		2,5:1
Масса, кг		1,1

Гидрозамки (клапаны обратные управляемые)

ГИДРОЗАМКИ ОДНОСТОРОННИЕ ГЗО 06.00.00, ГЗО 08.00.00, ГЗО 10.00.00, ГЗО 12.00.00

Гидрозамок предназначен для свободного пропускания рабочей жидкости в прямом направлении, а при подаче давления управления – и в обратном направлении в гидросистемах строительных, дорожных, коммунальных и других машин.

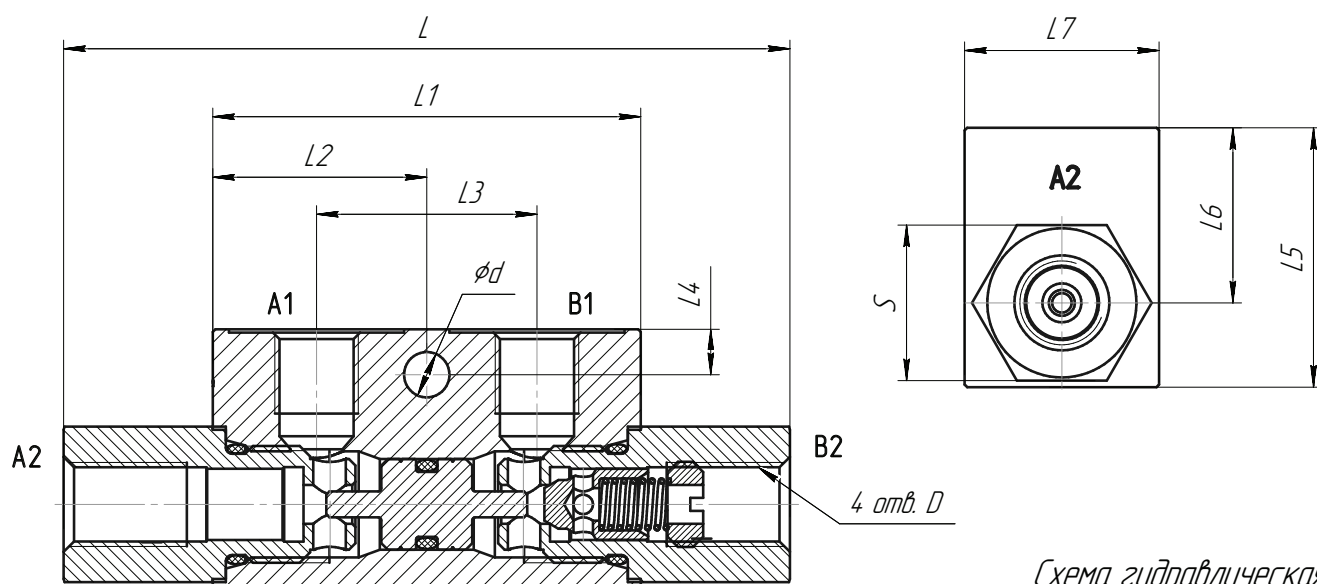
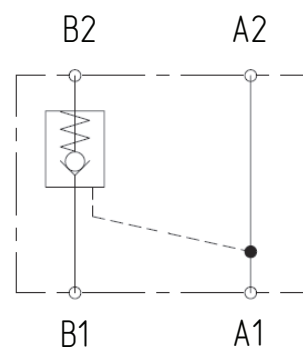


Схема гидравлическая

Обозначение	Размеры, мм										
	L	L1	L2	L3	L4	L5	L6	L7	D	d	s
ГЗО 06.00.00	112	66	33	34	7	40	27	30	G1/4	7	24
ГЗО 08.00.00									G3/8		
ГЗО 10.00.00	133	76	38	40	15	50	34	40	G1/2	8,5	27
ГЗО 12.00.00	169	90	45			60	40				



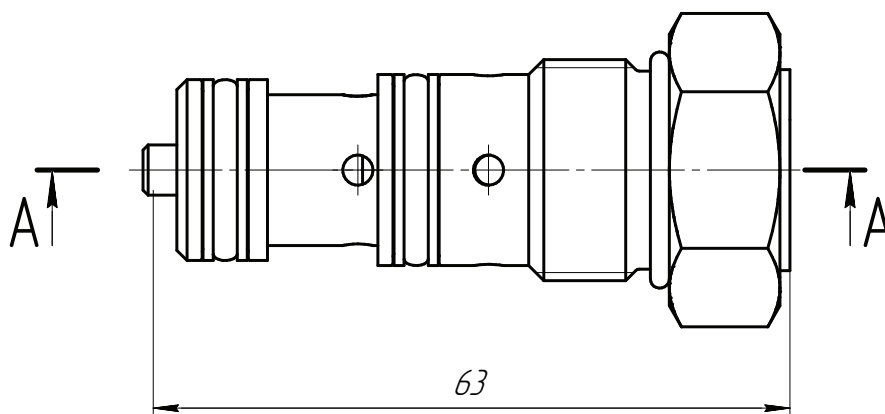
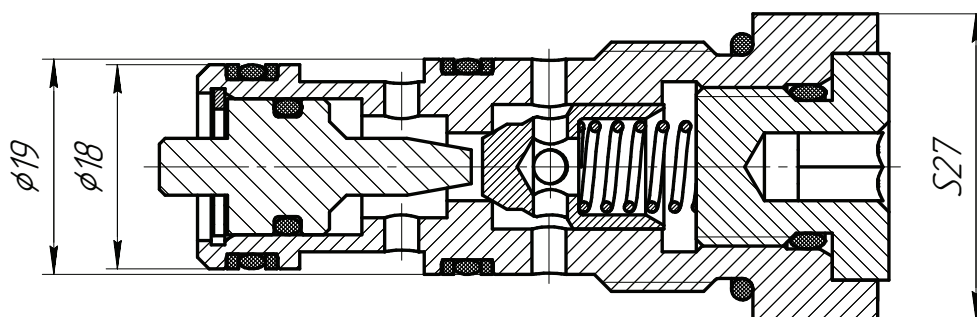
Наименование показателя	Технические характеристики			
	ГЗО 06.00.00	ГЗО 08.00.00	ГЗО 10.00.00	ГЗО 12.00.00
Номинальный расход рабочей жидкости, л/мин:	20		50	80
Максимальное рабочее давление, МПа		35		30
Давление прямого открытия, МПа		0,4		
Отношение площадей поршня управления и клапана		4,5:1		4:1
Масса, кг	0,7		1	1,8

Гидрозамки (клапаны обратные управляемые)

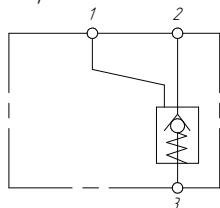
ГИДРОЗАМОК ОДНОСТОРОННИЙ ГЗ РПЦ

Гидрозамок предназначен для свободного пропускания рабочей жидкости в прямом направлении, а при подаче давления управления – и в обратном направлении в гидросистемах строительных, дорожных, коммунальных и других машин.

A-A



Гидравлическая схема

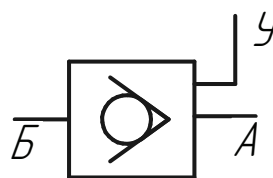
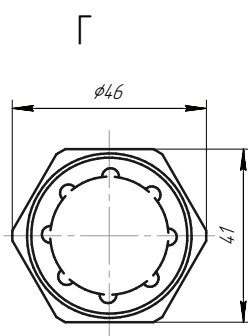
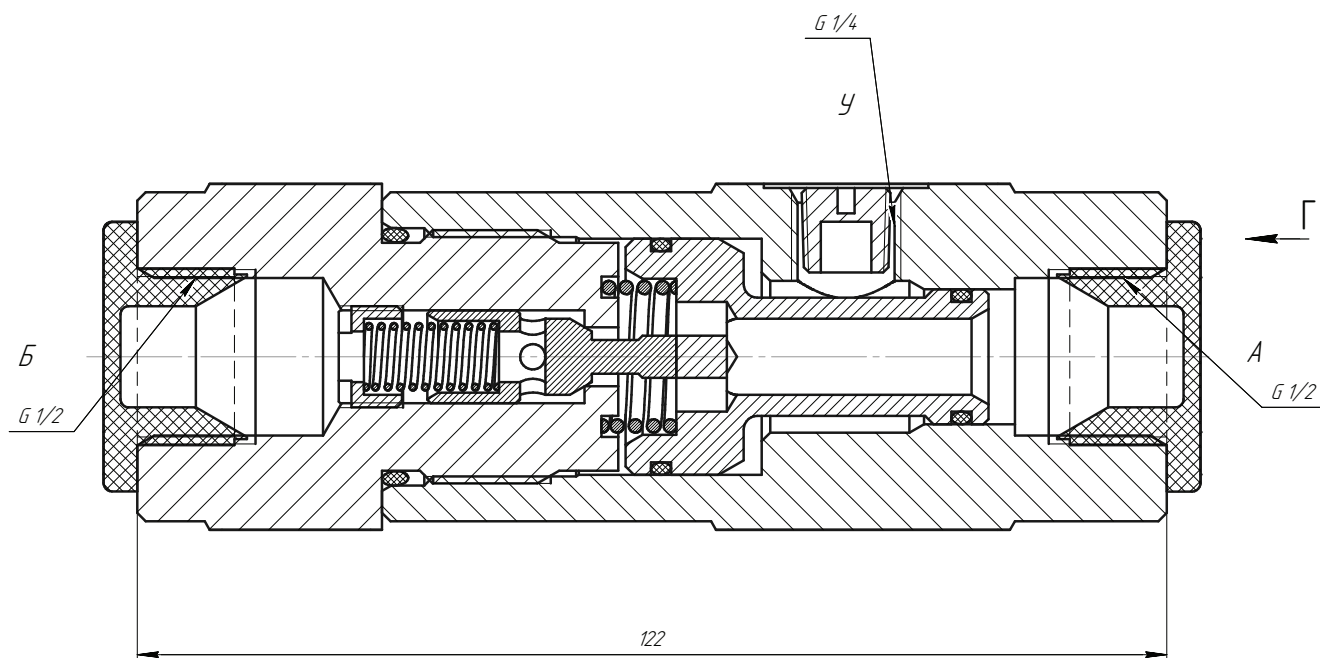


Наименование показателя	Технические характеристики	
	ГЗ РПЦ	
Условный проход, мм	6	
Номинальное рабочее давление, МПа	32	
Давление открывания, МПа	0,5	
Макс. расход, л/мин	25	
Соотношение площадей поршня управления и клапана	1:4	
Макс. внутренние утечки, л/мин	Не допускаются	

Гидрозамки (клапаны обратные управляемые)

ГИДРОЗАМОК ОДНОСТОРОННИЙ ГЗТМ10 000

Гидрозамок предназначен для свободного пропускания рабочей жидкости в прямом направлении, а при подаче давления управления и в обратном направлении в гидросистемах строительных, дорожных, коммунальных и других машин.



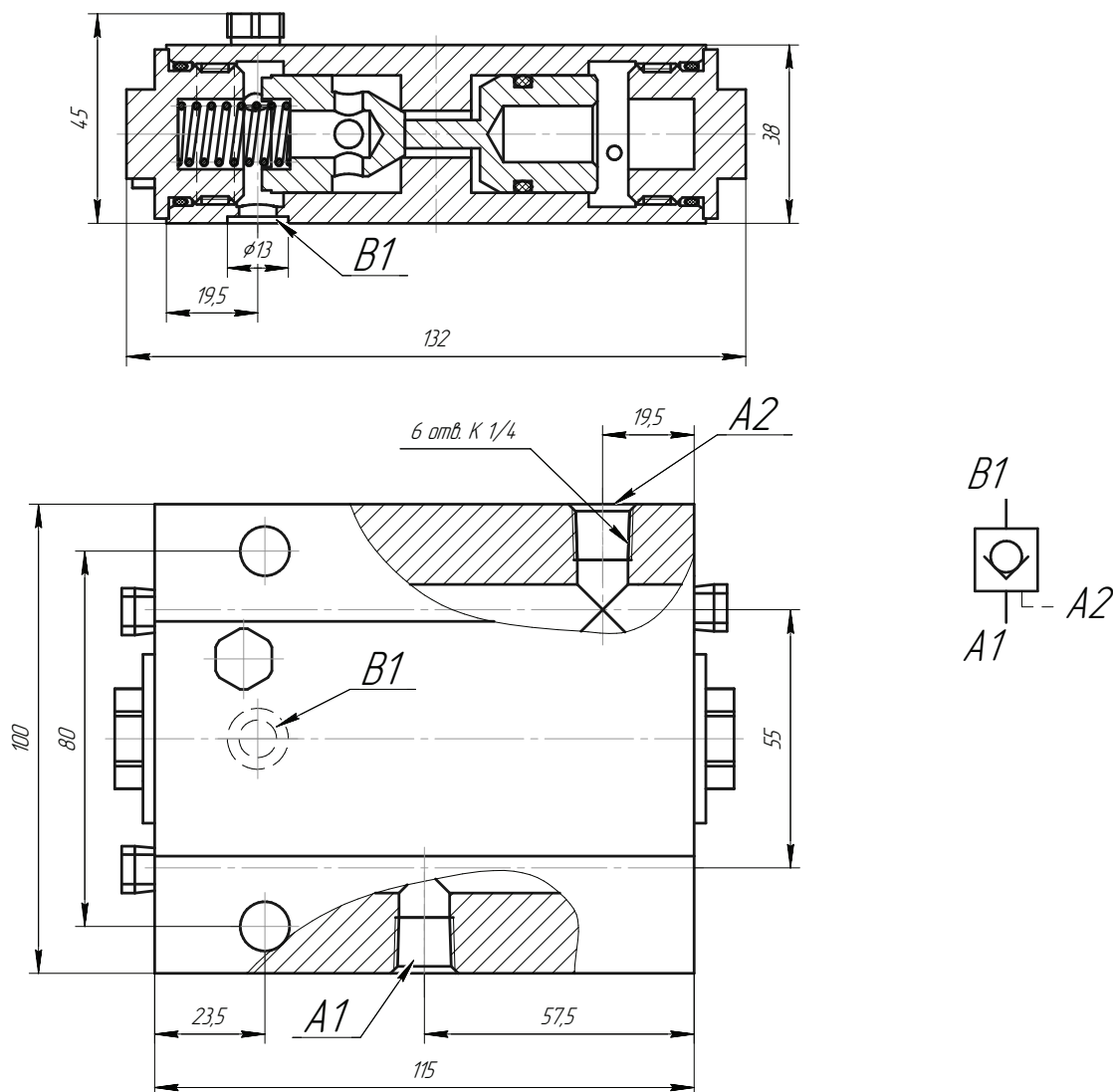
Наименование показателя	Технические характеристики	
	ГЗТМ10 000	
Расход рабочей жидкости, л/мин		
• номинальный		40
• максимальный		75
Максимальное рабочее давление, МПа		32
Давление прямого открытия клапана, МПа		0,05
Отношение площадей управления и клапана		10:1
Масса, кг		1,08

Гидрозамки (клапаны обратные управляемые)

ГИДРОЗАМОК ОДНОСТОРОННИЙ ЗГ-80.50x220.12.040

Гидрозамок предназначен для свободного пропускания рабочей жидкости в прямом направлении, а при подаче давления управления – и в обратном направлении в гидросистемах строительных, дорожных, коммунальных и других машин.

Есть исполнения (модификации) гидрозамка со штуцерами: ЗГ-80.50x220.12.001, ЗГ-80.40x330.13.000, ЗГ-80.50x1090.12.040

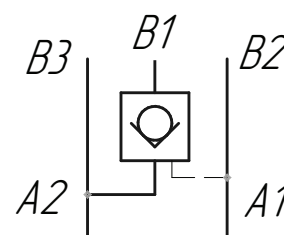
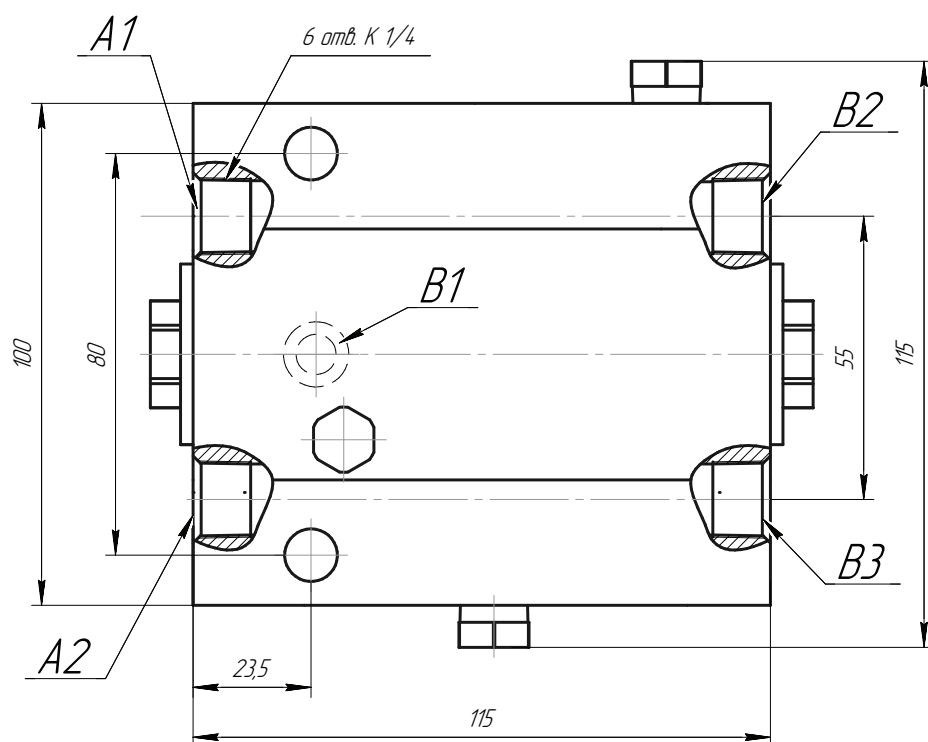
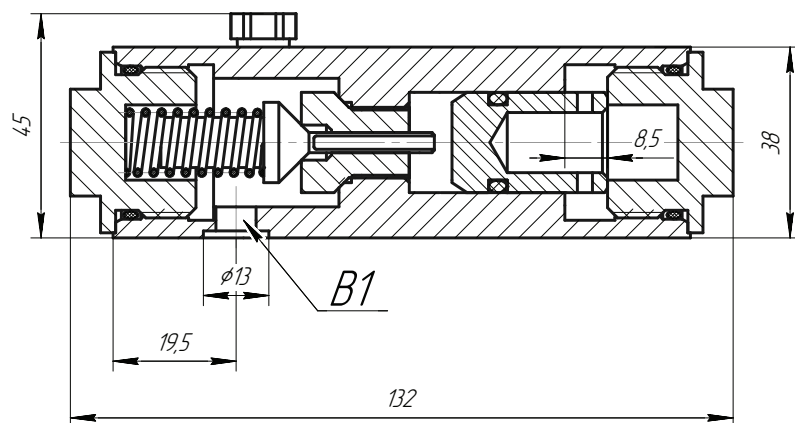


Наименование показателя	Технические характеристики	
	ЗГ-80.50x220.12.040	
Расход рабочей жидкости, л/мин:		
• номинальный		16
• максимальный		25
Максимальное рабочее давление, МПа		20
Отношение площадей поршня управления и клапана		6,3:1
Масса, кг		2,7

Гидрозамки (клапаны обратные управляемые)

ГИДРОЗАМОК ОДНОСТОРОННИЙ ЗГ-80.50x1090.11.000-01

Гидрозамок предназначен для свободного пропускания рабочей жидкости в прямом направлении, а при подаче давления управления – и в обратном направлении в гидросистемах строительных, дорожных, коммунальных и других машин.

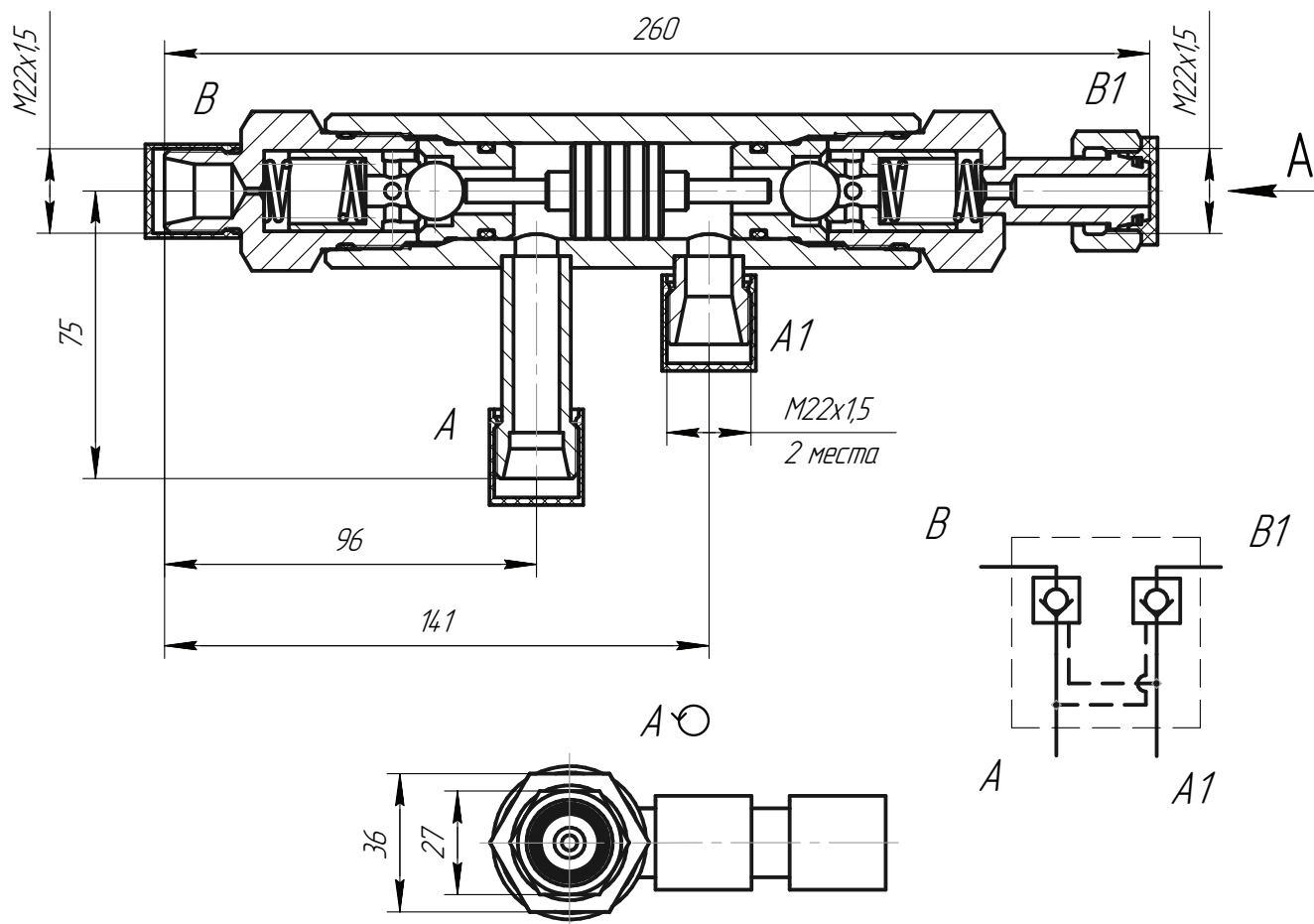


Наименование показателя	Технические характеристики	
	ЗГ-80.50x1090.11.000-01	
Расход рабочей жидкости, л/мин:		
• номинальный		16
• максимальный		25
Максимальное рабочее давление, МПа		20
Отношение площадей поршня управления и клапана		6,3:1
Масса, кг		2,7

Гидрозамки (клапаны обратные управляемые)

ГИДРОЗАМОК ДВУХСТОРОННИЙ 13.1120.200E

Гидрозамок двухсторонний предназначен для запираания рабочего органа при отсутствии потока рабочей жидкости во входных магистралях гидрозамка и разблокирования рабочего органа при наличии потока жидкости в одной из его входных магистралей в гидросистемах строительных, дорожных, коммунальных и других машин.

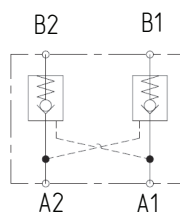
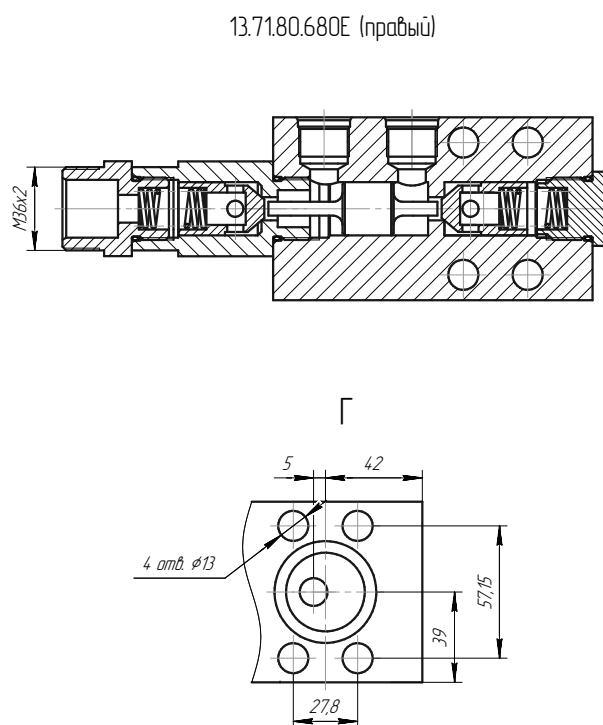
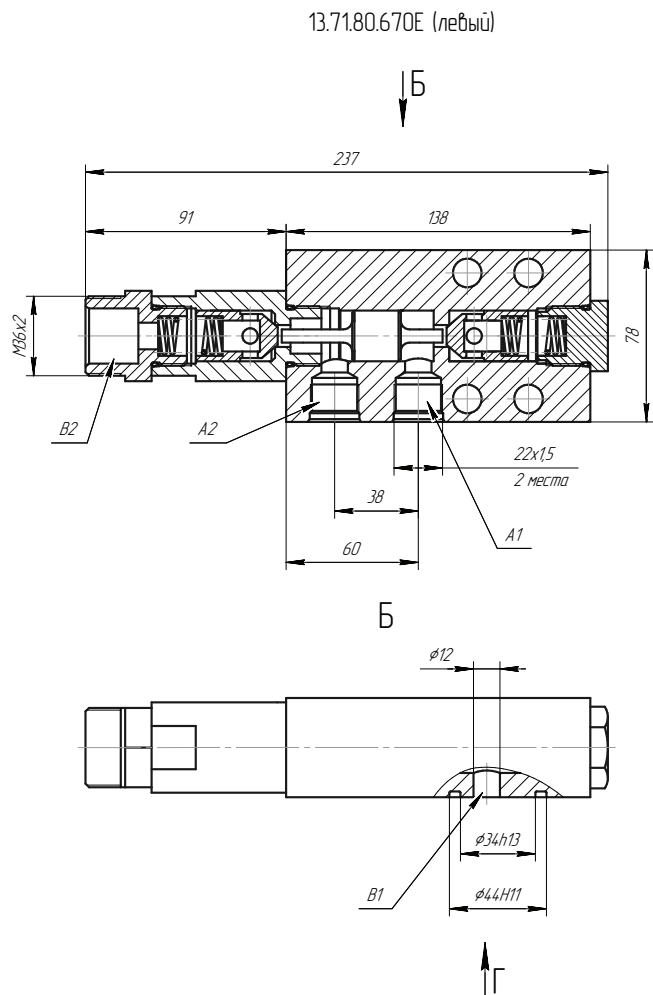


Наименование показателя	Технические характеристики	
	13.1120.200E	
Расход рабочей жидкости, л/мин:		
• номинальный		16
• максимальный		25
Максимальное рабочее давление, МПа		21
Отношение площадей поршня управления и клапана		2,8:1
Масса, кг		2,1

Гидрозамки (клапаны обратные управляемые)

ГИДРОЗАМКИ ДВУХСТОРОННИЕ 13.71.80.670Е, 13.71.80.680Е

Гидрозамки 13.71.80.670Е (левый) и 13.71.80.680Е (правый) устанавливаются на гидроцилиндры отвала бульдозера или другую дорожно-строительную технику.

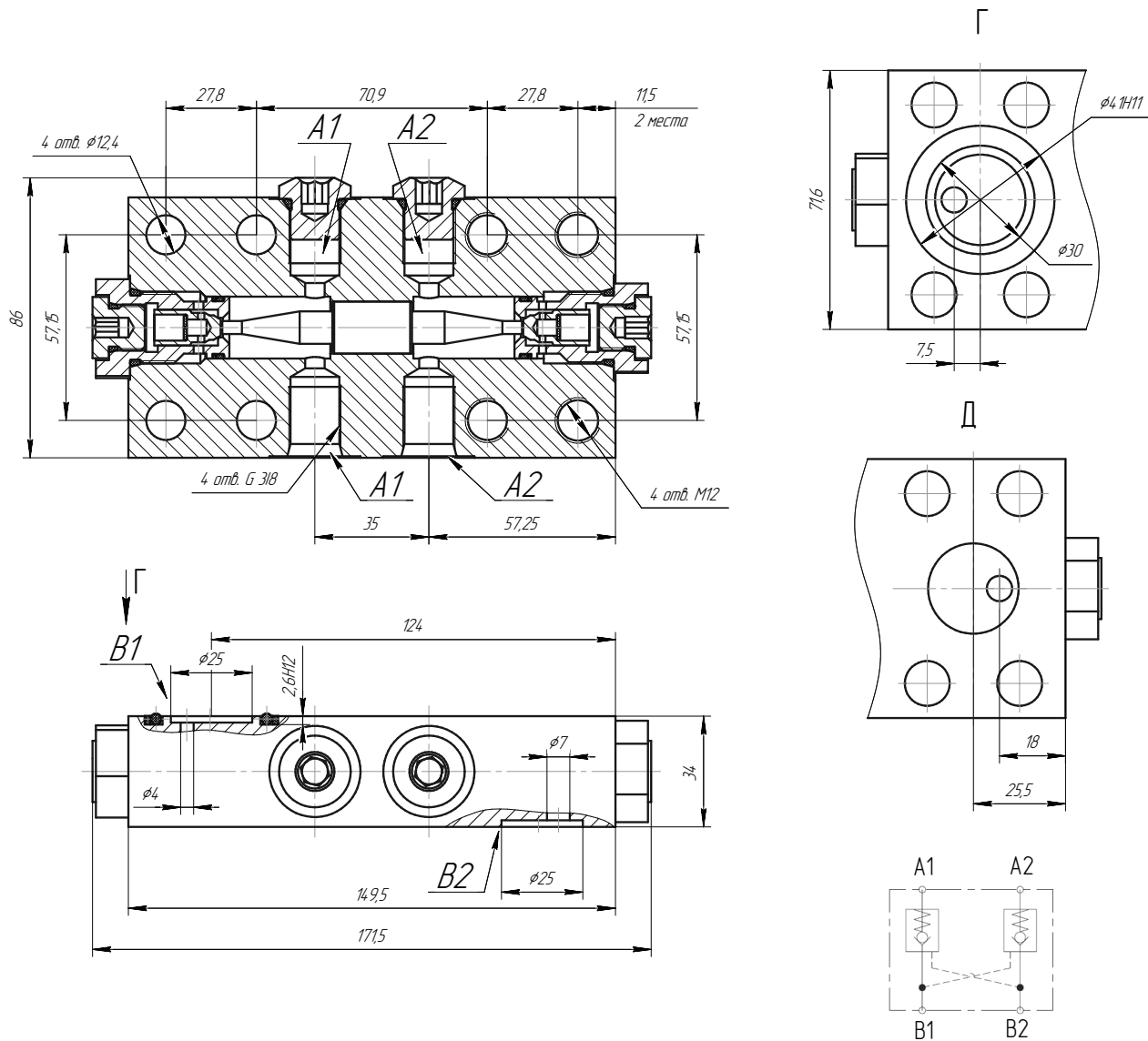


Наименование показателя	Технические характеристики	
	13.71.80.670Е (левый), 13.71.80.680Е (правый)	
Расход рабочей жидкости, л/мин:		
• номинальный		16
• максимальный		25
Максимальное рабочее давление, МПа		21
Отношение площадей поршня управления и клапана		2,8:1
Масса, кг		2,1

Гидрозамки (клапаны обратные управляемые)

ГИДРОЗАМОК ДВУХСТОРОННИЙ Г8 53 000

Гидрозамок двухсторонний предназначен для запираания рабочего органа при отсутствии потока рабочей жидкости во входных магистралях гидрозамка и разблокирования рабочего органа при наличии потока жидкости в одной из его входных магистралей в гидросистемах строительных, дорожных, коммунальных и других машин.

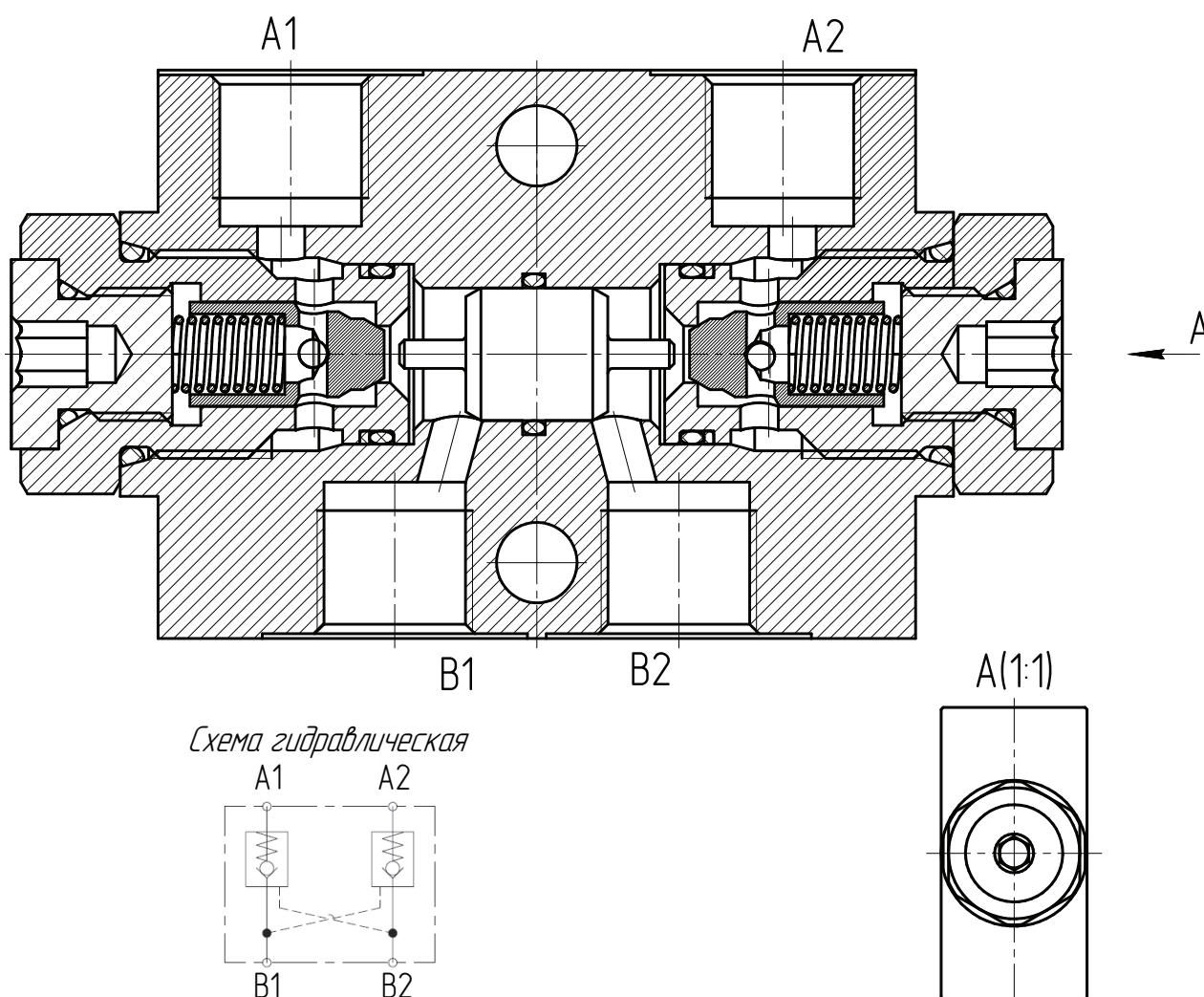


Наименование показателя	Технические характеристики	
	Г8 53 000	
Расход рабочей жидкости, л/мин:		
• номинальный		16
• максимальный		25
Максимальное рабочее давление, МПа		32
Отношение площадей поршня управления и клапана		1,5:1
Масса, кг		2,8

Гидрозамки (клапаны обратные управляемые)

ГИДРОЗАМОК ДВУХСТОРОННИЙ ГЗ 06Д

Гидрозамок двухсторонний предназначен для запираания рабочего органа при отсутствии потока рабочей жидкости во входных магистралях гидрозамка и разблокирования рабочего органа при наличии потока жидкости в одной из его входных магистралей в гидросистемах строительных, дорожных, коммунальных и других машин.

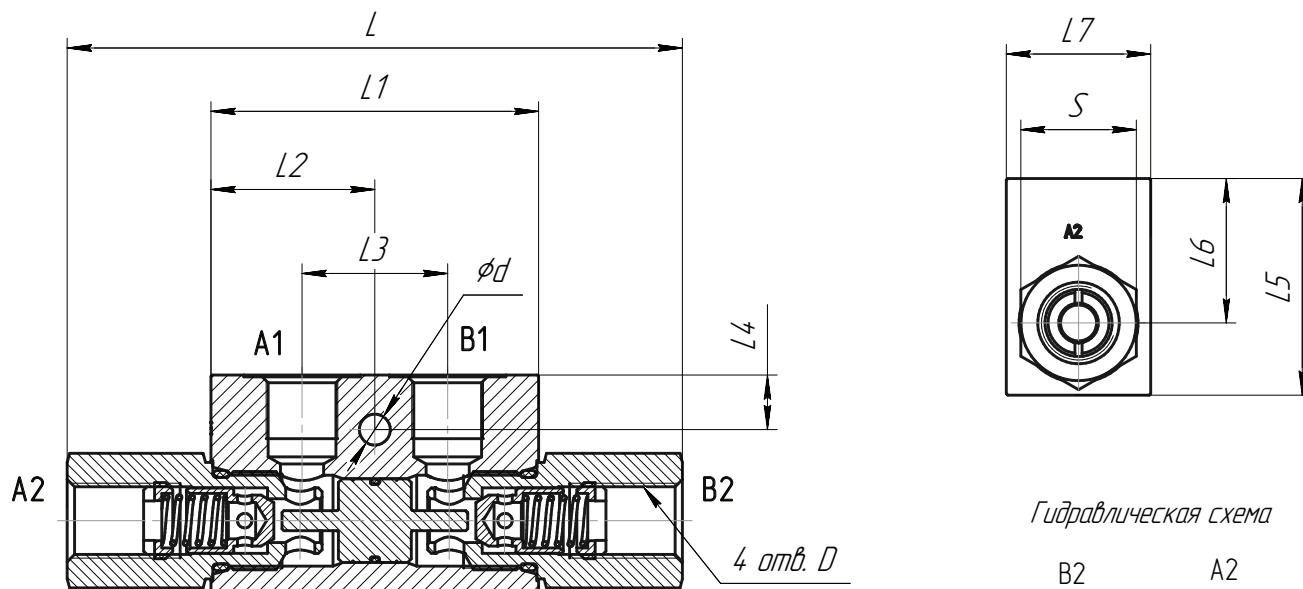


Наименование показателя	Технические характеристики	
	ГЗ 05Д	
Расход рабочей жидкости, л/мин: • максимальный	30	
Максимальное рабочее давление, МПа	35	
Давление прямого открытия, МПа	0,7	
Отношение площадей поршня управления и клапана	5,51	
Максимальные внутренние утечки	не допускаются	
Масса, кг	1,09	

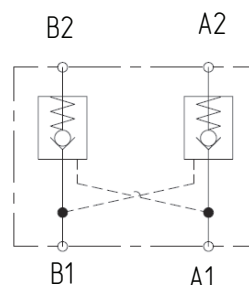
Гидрозамки (клапаны обратные управляемые)

ГИДРОЗАМКИ ДВУХСТОРОННИЕ ГЗД 06.00.00, ГЗД06С/аналог A05045201.00 (HBS), ГЗД 08.00.00, ГЗД 10.00.00, ГЗД 10ХЛ1, ГЗД 12.00.00

Гидрозамок двухсторонний предназначен для запираания рабочего органа при отсутствии потока рабочей жидкости во входных магистралях гидрозамка и разблокирования рабочего органа при наличии потока жидкости в одной из его входных магистралей в гидросистемах строительных, дорожных, коммунальных и других машин.



Гидравлическая схема



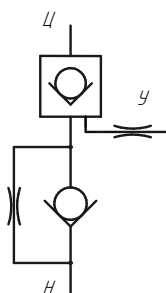
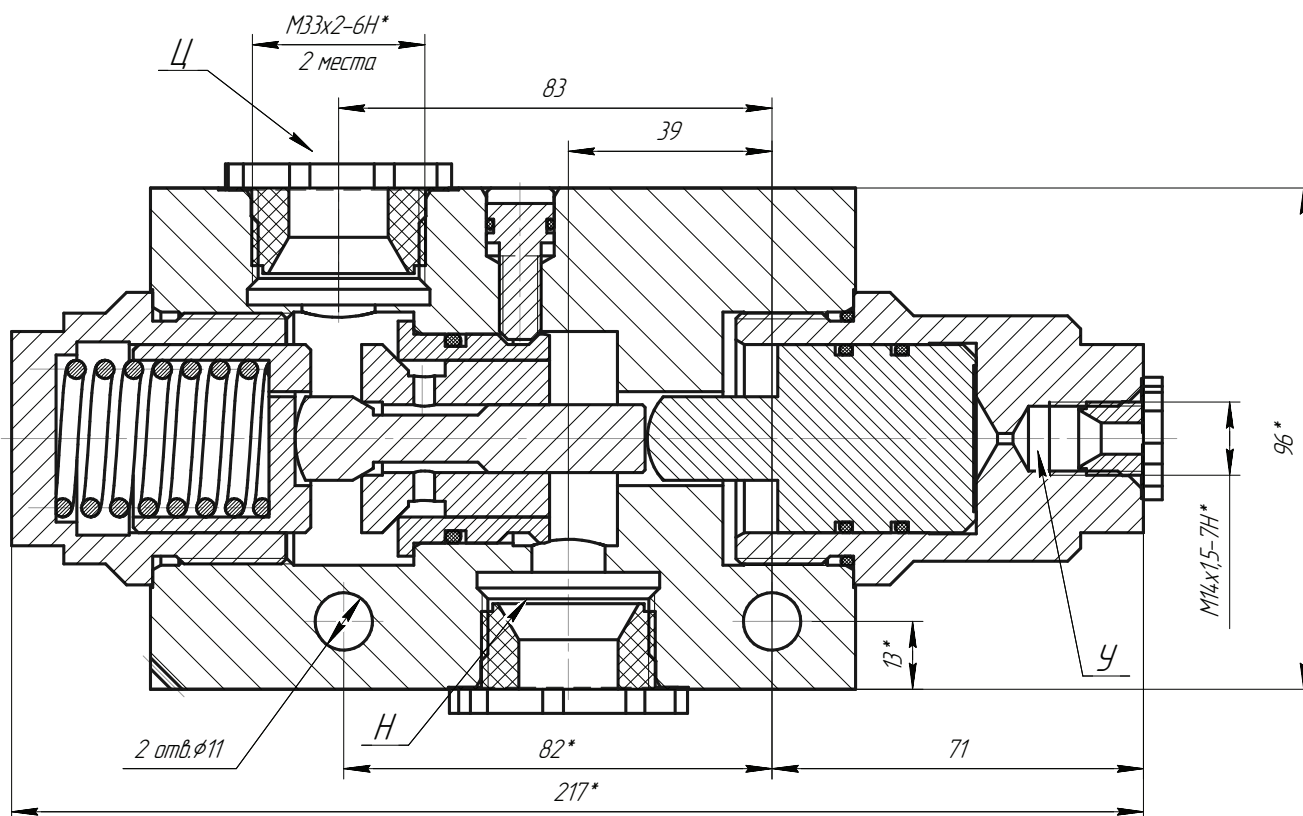
Обозначение	Размеры, мм										
	L	L1	L2	L3	L4	L5	L6	L7	D	d	s
ГЗД 06.00.00	112	66	33	34	7	40	27	30	G1/4	7	24
ГЗД 08.00.00									G3/8		
ГЗД 10.00.00	133	76	38				50	34			27
ГЗД 10ХЛ1	189	76	38	40	15	50	16	30	M22	8,5	27
ГЗД 12.00.00	169	90	45			60	40	40	G1/2		32

Наименование показателя	Технические характеристики				
	ГЗД 06.00.00	ГЗД 08.00.00	ГЗД 10.00.00	ГЗД 10ХЛ1	ГЗД 12.00.00
Номинальный расход рабочей жидкости, л/мин:	20		50	50	80
Максимальное рабочее давление, МПа			35	35	30
Давление прямого открытия, МПа			0,4	0,05	0,4
Отношение площадей поршня управления и клапана			4,5:1	1:4,5	4:1
Масса, кг	0,7		1	1,27	1,8

Гидрозамки (клапаны обратные управляемые)

ГИДРОЗАМОК КОУ 00 200

Гидрозамок предназначен для свободного пропускания рабочей жидкости в прямом направлении, а при подаче давления управления – и в обратном направлении в гидросистемах дорожных и строительных машин.

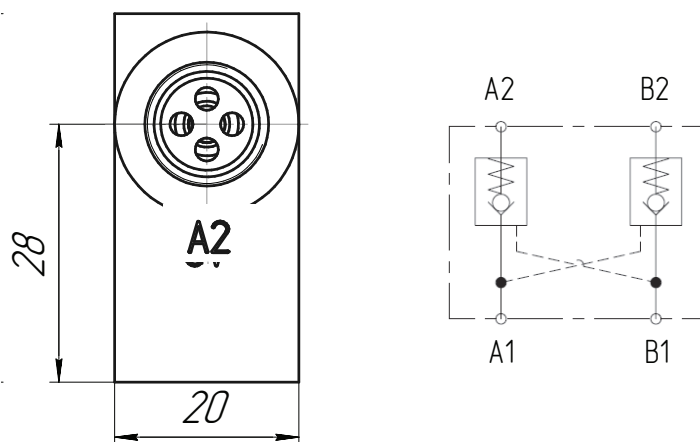
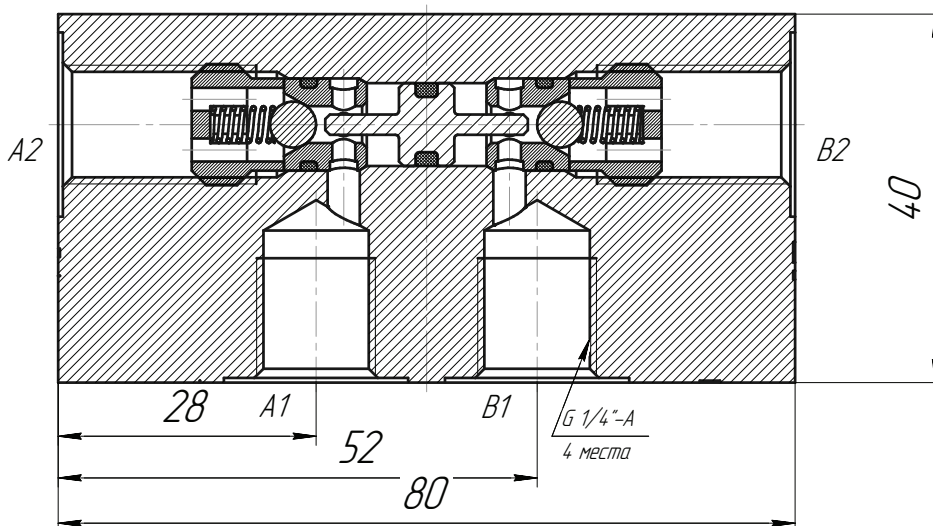


Наименование показателя	Технические характеристики	
	КОУ 00 200	
Расход рабочей жидкости, л/мин:		
• номинальный		100
• максимальный		200
Максимальное рабочее давление, МПа		32
Давление прямого открытия клапана, МПа		0,1
Отношение площадей поршня управления и клапана		5,6:1
Масса, кг		5,8

Гидрозамки (клапаны обратные управляемые)

ГИДРОЗАМОК ДВУХСТОРОННИЙ ГЗД04.00

Гидрозамок двухсторонний предназначен для запираания рабочего органа при отсутствии потока рабочей жидкости во входных магистралях гидрозамка и разблокирования рабочего органа при наличии потока жидкости в одной из его входных магистралей в гидросистемах строительных, дорожных, коммунальных и других машин.

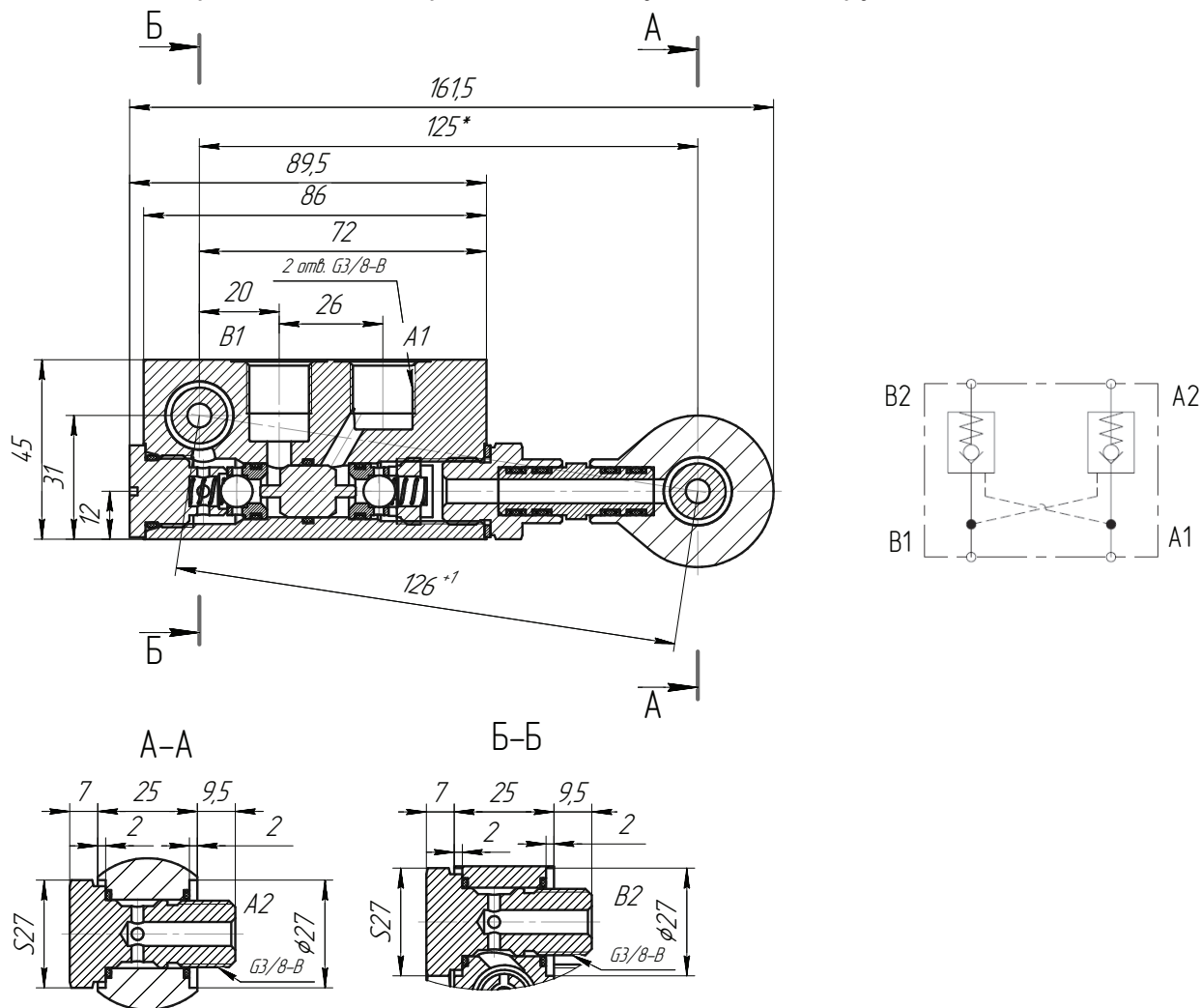


Наименование показателя	Технические характеристики	
	ГЗД04.00	
Расход рабочей жидкости, л/мин: • максимальный	20	
Максимальное рабочее давление, МПа	35	
Давление прямого открытия клапана, МПа	0,3	
Отношение площадей поршня управления и клапана	5:1	
Масса, кг	0,43	

Гидрозамки (клапаны обратные управляемые)

ГИДРОЗАМОК ДВУХСТОРОННИЙ ГЗДБ06.00

Гидрозамок двухсторонний предназначен для запираания рабочего органа при отсутствии потока рабочей жидкости во входных магистралях гидрозамка и разблокирования рабочего органа при наличии потока жидкости в одной из его входных магистралей в гидросистемах строительных, дорожных, коммунальных и других машин.



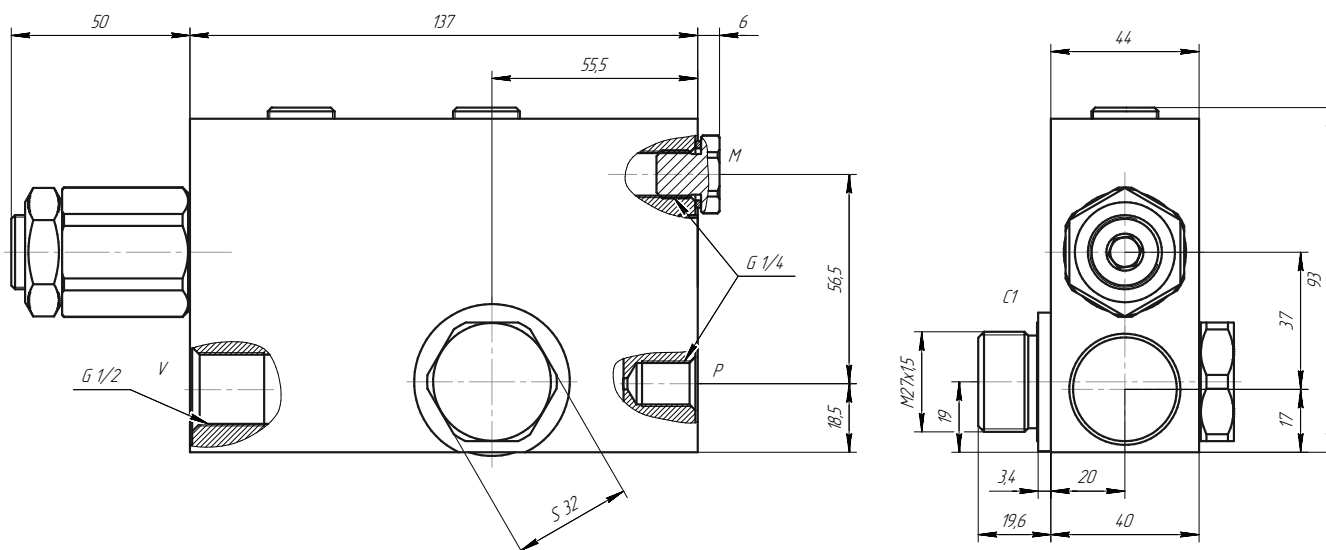
Наименование показателя	Технические характеристики	
	ГЗДБ06.00	
Расход рабочей жидкости, л/мин: • максимальный	20	
Максимальное рабочее давление, МПа	30	
Давление прямого открытия клапана, МПа	0,1	
Отношение площадей поршня управления и клапана	4,9:1	
Масса, кг	0,95	

КЛАПАНЫ ТОРМОЗНЫЕ

КЛАПАН ТОРМОЗНОЙ А060491.061Е00.00	57
КЛАПАН ТОРМОЗНОЙ А060491.081Е00.00	58
КЛАПАН ТОРМОЗНОЙ МВ0000051Е.....	59
КЛАПАН ТОРМОЗНОЙ ДВУХСТОРОННИЙ МВ000006Е	60
КЛАПАНЫ ТОРМОЗНЫЕ ПАТРОННОГО ТИПА ГУ25К.В3.000, ГУ25.В3.000А ГУ25К. С3.000 (ДВУХСТУПЕНЧАТЫЙ).....	61
ГНЕЗДО ПОД КЛАПАНЫ ТОРМОЗНЫЕ ПАТРОННОГО ТИПА ГУ25К.В3.000, ГУ25К. С3.000 (ДВУХСТУПЕНЧАТЫЙ)	62
КЛАПАН ТОРМОЗНОЙ ГУ25.В3.000 и КЛАПАН ТОРМОЗНОЙ ДВУХСТУПЕНЧАТЫЙ ГУ25. С3.000	63
КЛАПАН ТОРМОЗНОЙ ГУ25.В3.000-01 и КЛАПАН ТОРМОЗНОЙ ДВУХСТУПЕНЧАТЫЙ ГУ25.С3.000-01	64
КЛАПАНЫ ТОРМОЗНЫЕ КОУ 00 000, КОУ 00 100, КОУ 00 900	65
КЛАПАНЫ ТОРМОЗНЫЕ КТ20 00, КТ20-01	66
КЛАПАНЫ ТОРМОЗНЫЕ ОКТ20, ОКТ20-01	67
КЛАПАН ТОРМОЗНОЙ ОКТ40.00	68

КЛАПАН ТОРМОЗНОЙ А060491.061Е00.00

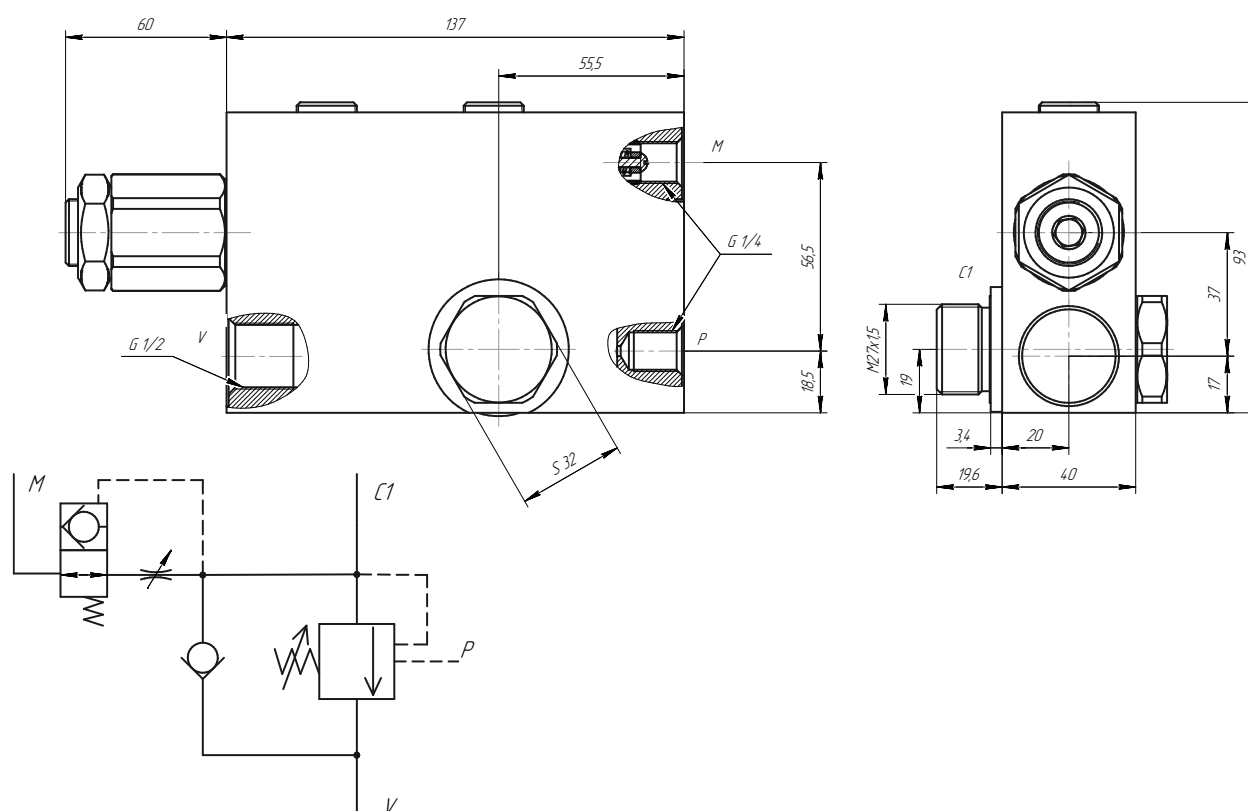
Клапан тормозной предназначен для использования в гидроприводах грузоподъемных машин с целью свободного пропускания рабочей жидкости при подъеме груза, фиксации груза в требуемом положении и поддержании заданных скоростей при опускании груза, а также для защиты рабочего контура от высокого давления.



Наименование показателя	Технические характеристики
	А060491.061Е00.00
Максимальный расход рабочей жидкости, л/мин	120
Максимальное рабочее давление, МПа	35
Диапазон регулирования давления, МПа	10 до 35
Отношение площадей поршня управления и клапана	4:1
Масса, кг	4

КЛАПАН ТОРМОЗНОЙ А060491.081Е00.00

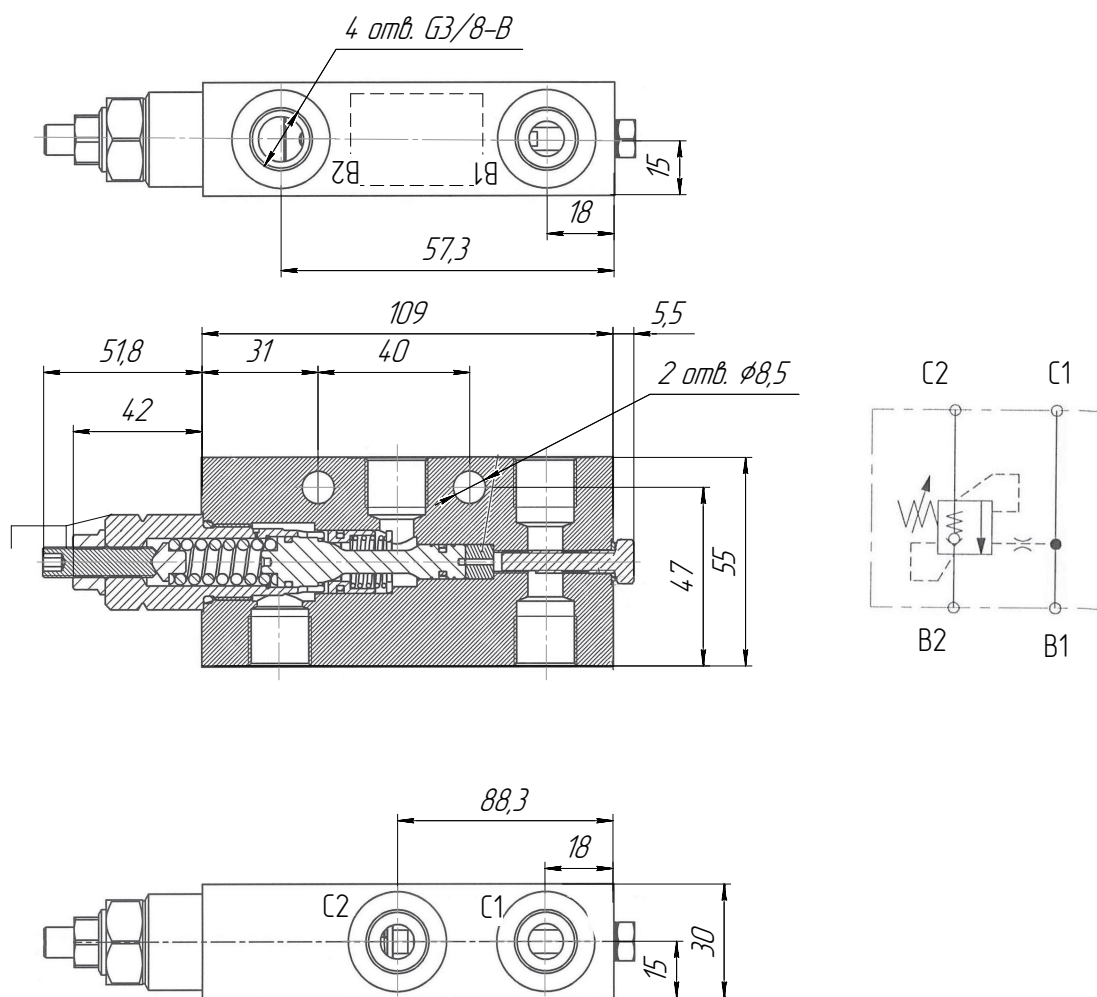
Клапан тормозной предназначен для использования в гидроприводах грузоподъемных машин с целью свободного пропускания рабочей жидкости при подъеме груза, фиксации груза в требуемом положении и поддержании заданных скоростей при опускании груза, а также для защиты рабочего контура от высокого давления.



Наименование показателя	Технические характеристики
	А060491.081Е00.00
Максимальный расход рабочей жидкости, л/мин	120
Максимальное рабочее давление, МПа	35
Диапазон регулирования давления, МПа	10 до 35
Отношение площадей поршня управления и клапана	4:1
Масса, кг	4

КЛАПАН ТОРМОЗНОЙ МВ000051Е

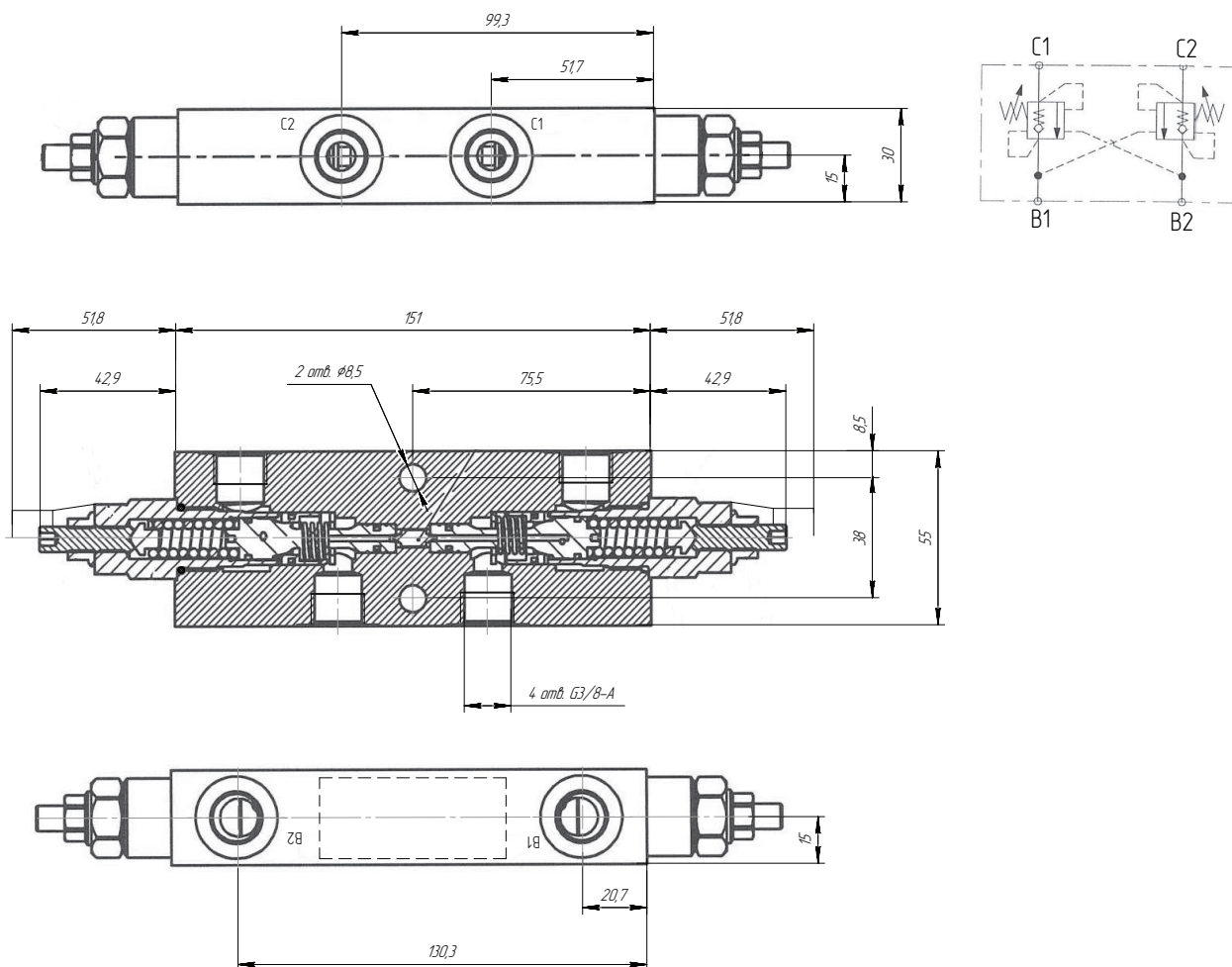
Клапан тормозной предназначен для использования в гидроприводах грузоподъемных машин с целью свободного пропускания рабочей жидкости при подъеме груза, фиксации груза в требуемом положении и поддержании заданных скоростей при опускании груза, а также для защиты рабочего контура от высокого давления.



Наименование показателя	Технические характеристики
	МВ000051Е
Номинальный расход рабочей жидкости, л/мин	60
Максимальное рабочее давление, МПа	35
Диапазон настройки давления срабатывания клапана, МПа	10...35
Заводская настройка давления срабатывания клапана, МПа	35
Отношение площадей поршня управления и клапана	4,2:1
Масса, кг (не более)	1,4

КЛАПАН ТОРМОЗНОЙ ДВУХСТОРОННИЙ МВ000006Е

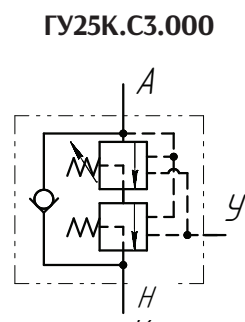
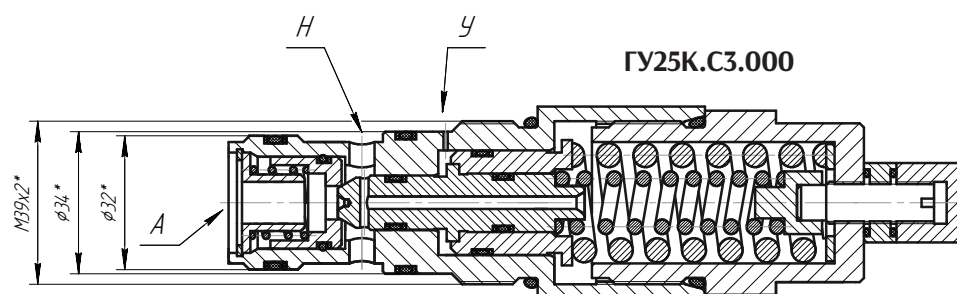
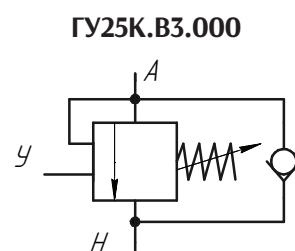
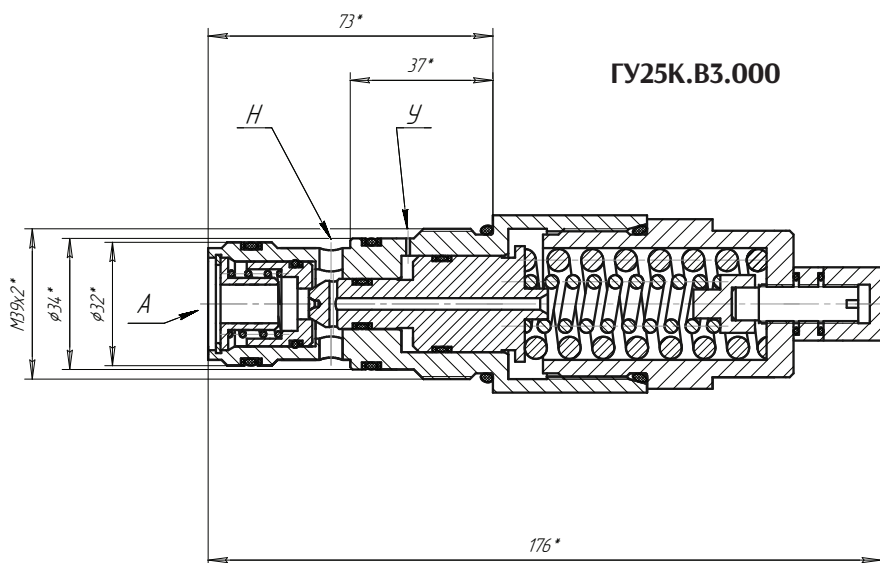
Клапан тормозной предназначен для использования в гидроприводах грузоподъемных машин с целью свободного пропускания рабочей жидкости при подъеме груза, фиксации груза в требуемом положении и поддержании заданных скоростей при опускании груза, а также для защиты рабочего контура от высокого давления.



Наименование показателя	Технические характеристики
	МВ000006Е
Номинальный расход рабочей жидкости, л/мин	60
Максимальное рабочее давление, МПа	35
Диапазон настройки давления срабатывания клапана, МПа	10...35
Заводская настройка давления срабатывания клапана, МПа	35
Отношение площадей поршня управления и клапана	4,2:1
Масса, кг (не более)	2

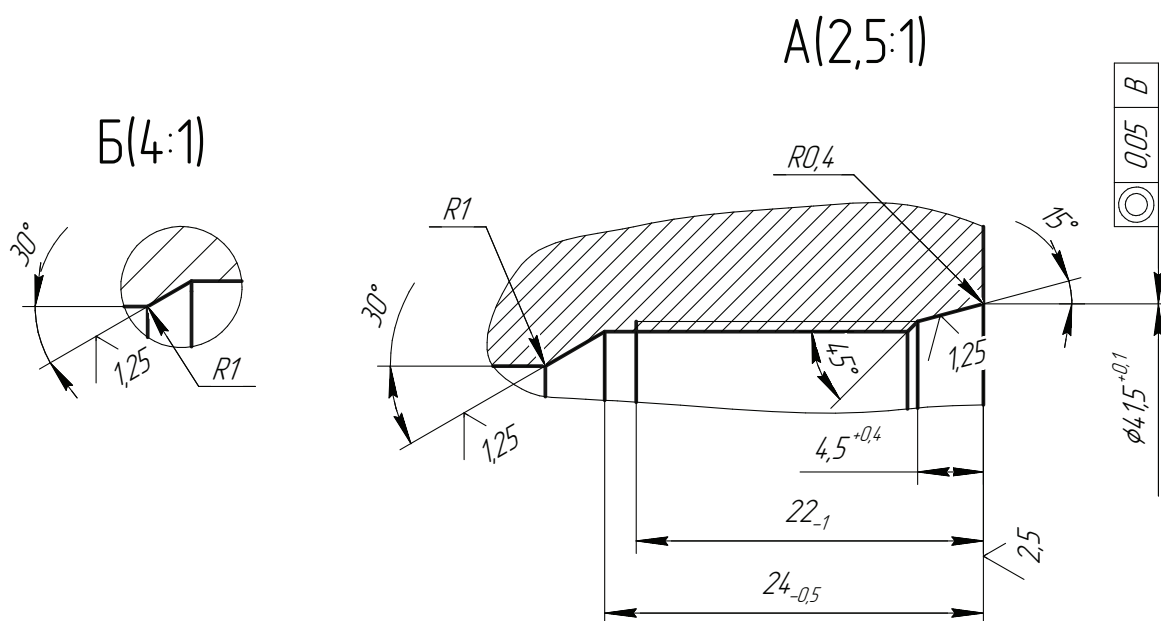
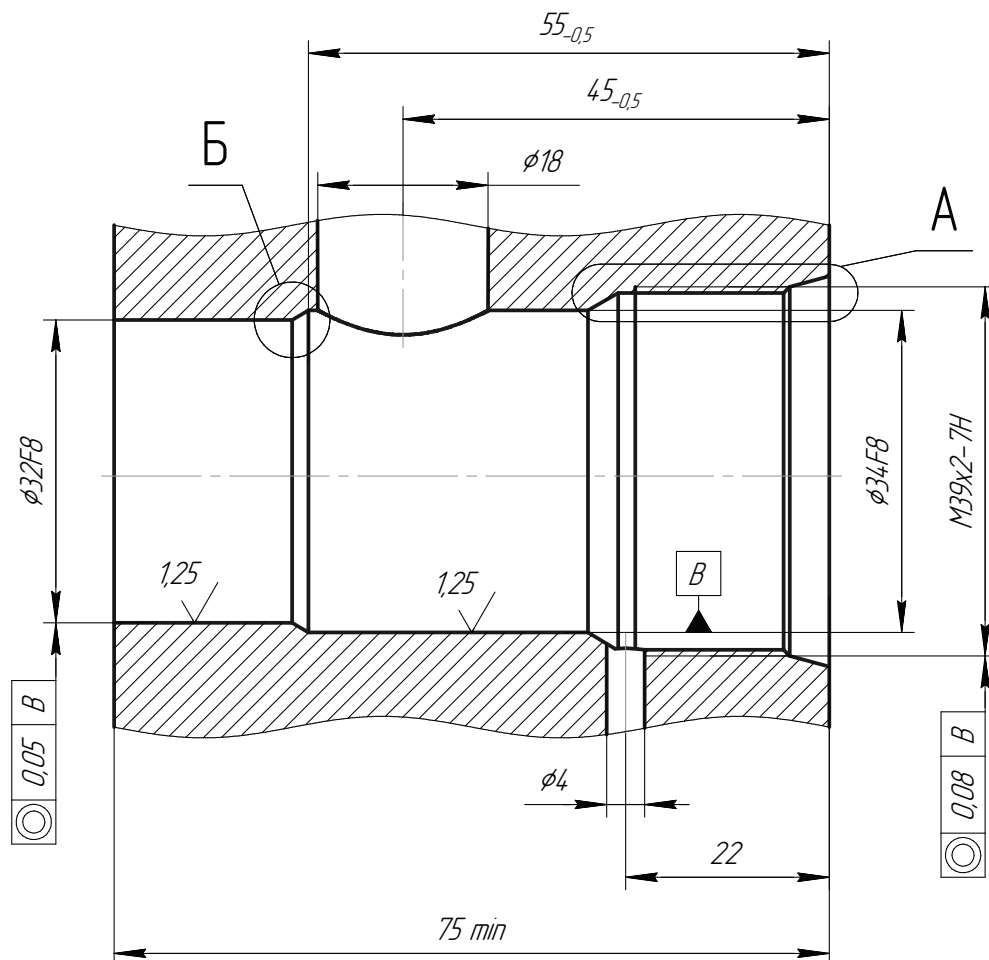
КЛАПАНЫ ТОРМОЗНЫЕ ПАТРОННОГО ТИПА ГУ25К.В3.000, ГУ25.В3.000А, ГУ25К.С3.000 (ДВУХСТУПЕНЧАТЫЙ)

Клапан тормозной предназначен для использования в гидроприводах грузоподъемных машин с целью свободного пропускания рабочей жидкости при подъеме груза, фиксации груза в требуемом положении и поддержании заданных скоростей при опускании груза, а также для защиты рабочего контура от высокого давления.



Наименование показателя	Технические характеристики		
	ГУ25К.В3.000	ГУ25К.С3.000	ГУ25К.В3.000А
Номинальный расход рабочей жидкости, л/мин	160		160
Максимальное рабочее давление, МПа	32		25
Диапазон настройки давления срабатывания клапана, МПа	20...38		
Заводская настройка давления срабатывания клапана, МПа	25		20
Отношение площадей поршня управления и клапана	4:1	6:1, 0.5:1	4:1
Масса, кг (не более)	1,3		3,11

ГНЕЗДО ПОД КЛАПАНЫ ТОРМОЗНЫЕ ПАТРОННОГО ТИПА ГУ25К.В3.000, ГУ25К.С3.000 (ДВУХСТУПЕНЧАТЫЙ)



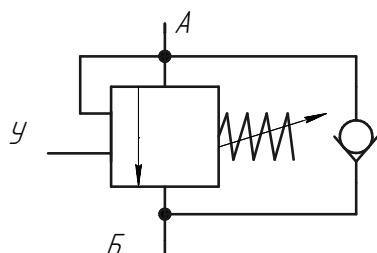
КЛАПАН ТОРМОЗНОЙ ГУ25.В3.000

И

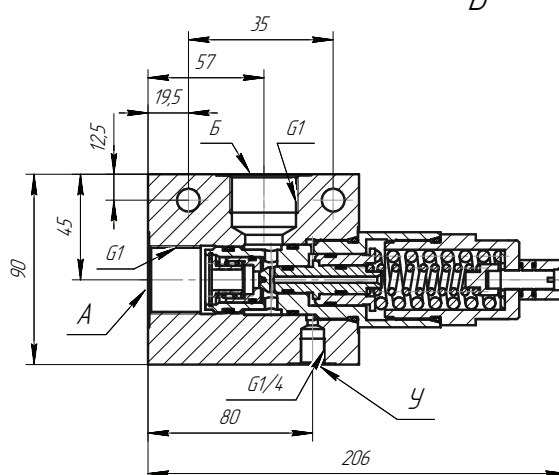
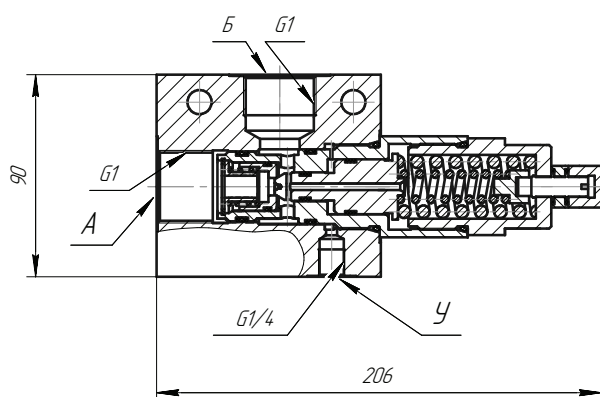
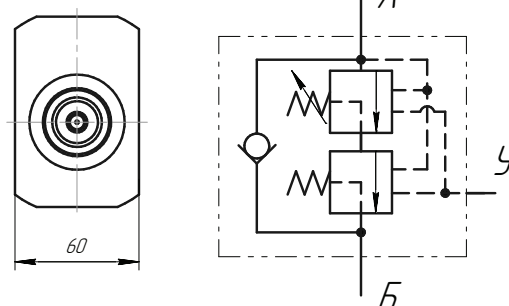
КЛАПАН ТОРМОЗНОЙ ДВУХСТУПЕНЧАТЫЙ ГУ25.С3.000

Клапан тормозной предназначен для использования в гидроприводах грузоподъемных машин с целью свободного пропускания рабочей жидкости при подъеме груза, фиксации в требуемом положении и поддержании заданных скоростей при опускании груза, а также для защиты рабочего контура от высокого давления.

ГУ25.В3.000



ГУ25.С3.000



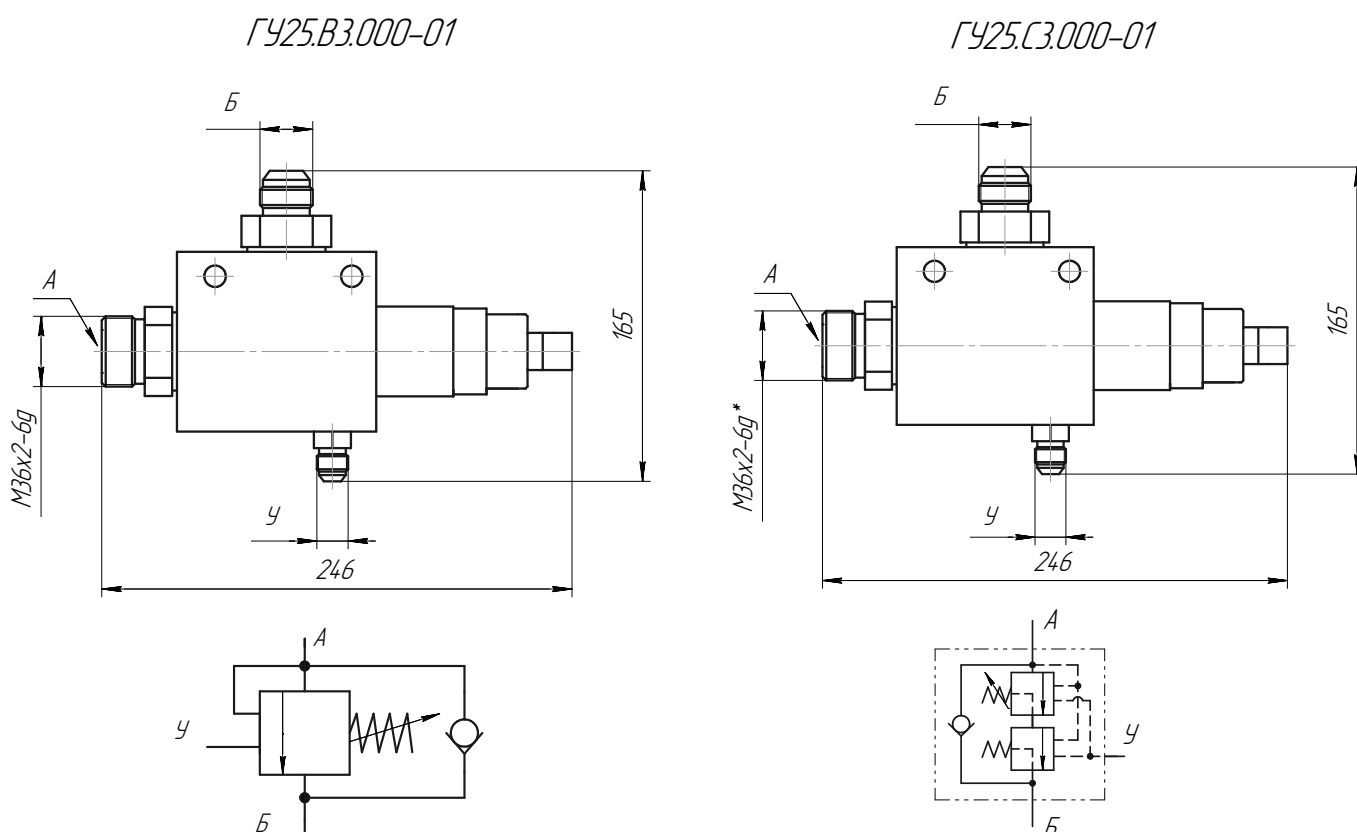
Наименование показателя	Технические характеристики	
	ГУ25.В3.000	ГУ25.С3.000
Номинальный расход рабочей жидкости, л/мин	160	
Максимальное рабочее давление, МПа	32	
Диапазон настройки давления срабатывания клапана, МПа	20...38	
Заводская настройка давления срабатывания клапана, МПа	25	
Отношение площадей поршня управления и клапана	4:1	6:1, 0.5:1
Внутренние утечки, мл/мин	0,3	
Масса, кг (не более)	4,97	

КЛАПАН ТОРМОЗНОЙ ГУ25.В3.000-01

И

КЛАПАН ТОРМОЗНОЙ ДВУХСТУПЕНЧАТЫЙ ГУ25.С3.000-01

Клапан тормозной предназначен для использования в гидроприводах грузоподъемных машин с целью свободного пропускания рабочей жидкости при подъеме груза, фиксации в требуемом положении и поддержании заданных скоростей при опускании груза, а также для защиты рабочего контура от высокого давления.

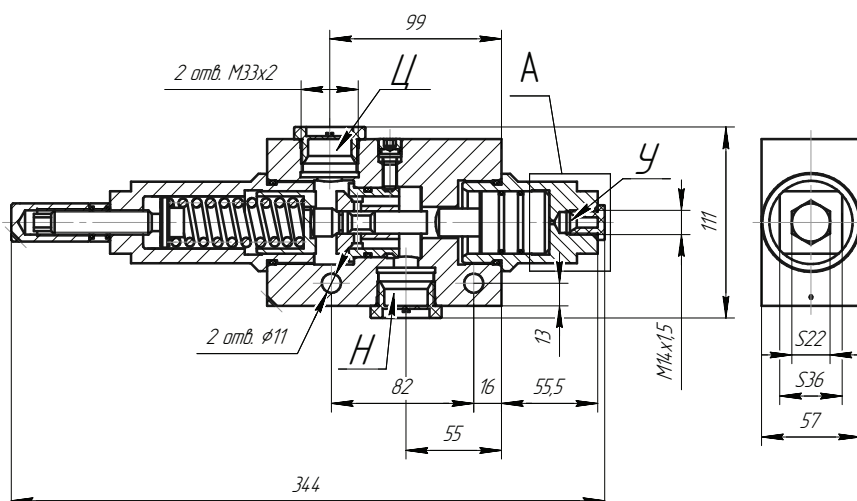


Наименование показателя	Технические характеристики	
	ГУ25.В3.000-01	ГУ25.С3.000-01
Номинальный расход рабочей жидкости, л/мин	160	
Максимальное рабочее давление, МПа	32	
Диапазон настройки давления срабатывания клапана, МПа	20...38	
Заводская настройка давления срабатывания клапана, МПа	25	
Отношение площадей поршня управления и клапана	4:1	6:1, 0.5:1
Внутренние утечки, мл/мин	0,3	
Масса, кг (не более)	5.61	

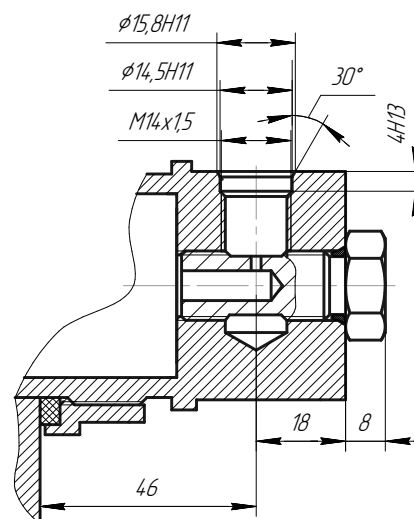
КЛАПАНЫ ТОРМОЗНЫЕ КОУ 00 000, КОУ 00 100, КОУ 00 900

Клапан тормозной предназначен для использования в гидроприводах грузоподъемных машин с целью свободного пропускания рабочей жидкости при подъеме груза, фиксации груза в требуемом положении и поддержании заданных скоростей при опускании груза, а также для защиты рабочего контура от высокого давления.

КОУ 00 000
(аналог КС-3577.84.700-01)

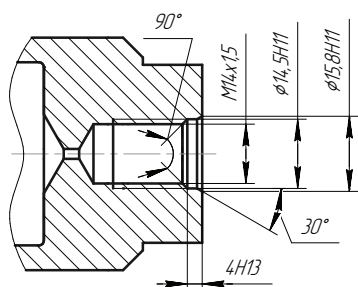


КОУ 00 100

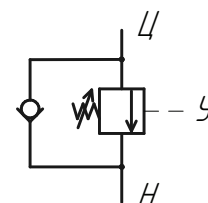
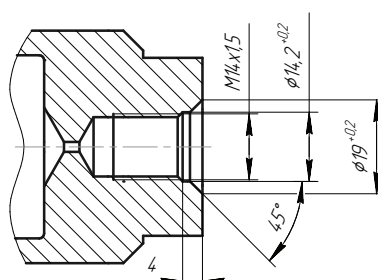


А (2,5:1)

КОУ 00 900



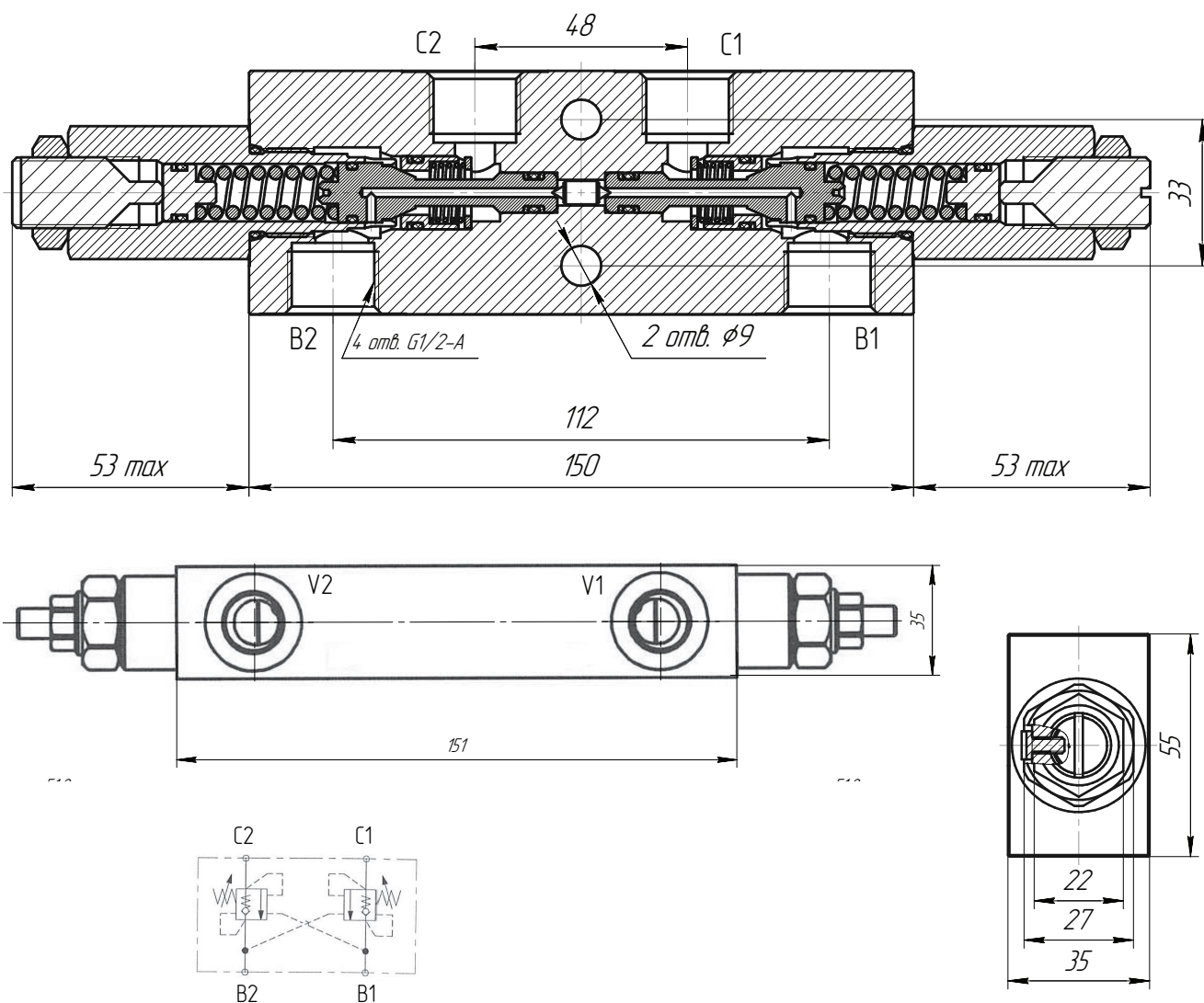
КОУ 00 000



Наименование показателя	Технические характеристики	
	КОУ 00 000, КОУ 00 100, КОУ 00 900	
Расход рабочей жидкости, л/мин:		
• номинальный		100
• максимальный		200
Максимальное рабочее давление, МПа		32
Заводская настройка давления срабатывания клапана, МПа		15
Масса, кг (не более)		4,1

КЛАПАНЫ ТОРМОЗНЫЕ КТ20 00, КТ20-01

Клапан тормозной предназначен для использования в гидроприводах грузоподъемных машин с целью свободного пропускания рабочей жидкости при подъеме груза, фиксации груза в требуемом положении и поддержании заданных скоростей при опускании груза, а также для защиты рабочего контура от высокого давления.



Наименование показателя	Технические характеристики
	КТ20 00, КТ 20-01
Максимальный расход рабочей жидкости, л/мин	50
Максимальное рабочее давление, МПа	35
Диапазон настройки давления срабатывания клапана, МПа	8...35
Отношение площадей поршня управления и клапана	4,25:1
Масса, кг (не более)	2,3

КЛАПАНЫ ТОРМОЗНЫЕ ОКТ20, ОКТ20-01

Клапан тормозной предназначен для использования в гидроприводах грузоподъемных машин с целью свободного пропускания рабочей жидкости при подъеме груза, фиксации груза в требуемом положении и поддержании заданных скоростей при опускании груза, а также для защиты рабочего контура от высокого давления.

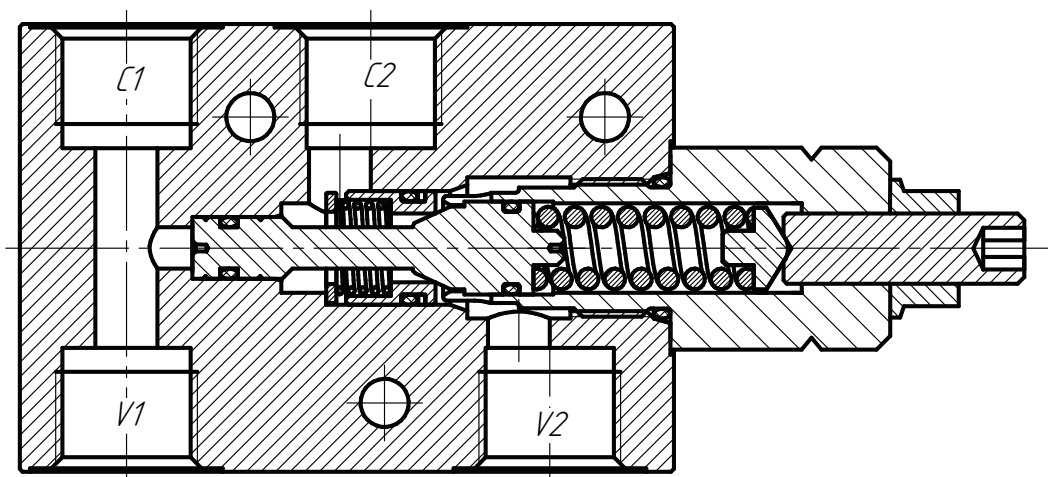
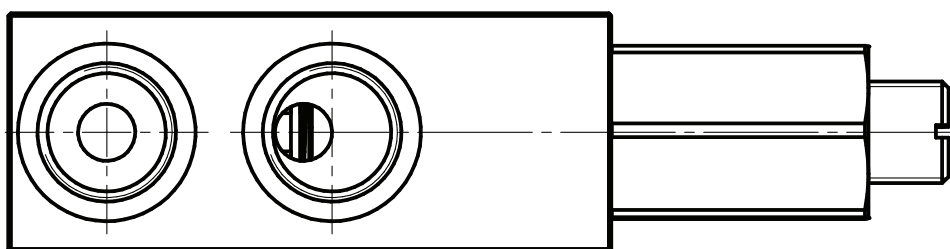
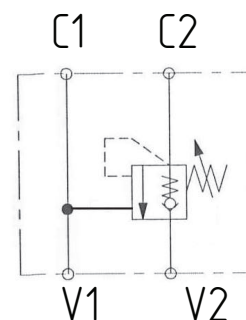


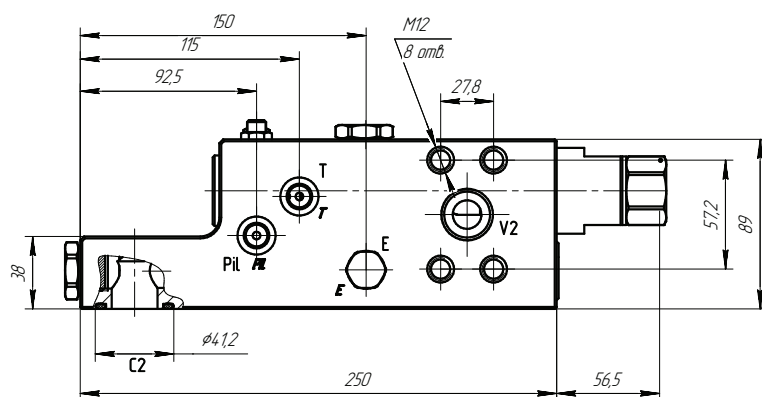
Схема гидравлическая



Наименование показателя	Технические характеристики
	ОКТ20, ОКТ20-01
Макс. раб. давление, МПа	35
Диапазон регул. давления при Q=5 л/мин., МПа	6-35
Макс. расход, л/мин	60
Отношение площадей поршня управления и клапана	1:4,2

КЛАПАН ТОРМОЗНОЙ ОКТ 40.00/аналог ML000079 (Atlantic Fluid) или A-VBC-42-FC100 (Bosh Rexroht)

Клапан тормозной предназначен для использования в гидроприводах грузоподъемных машин с целью свободного пропускания рабочей жидкости при подъеме груза, фиксации груза в требуемом положении и поддержании заданных скоростей при опускании груза, а также для защиты рабочего контура от высокого давления.



Канал	Тип соединения
E, P11, T	G 1/4"
V2, C2	1" SAE 6000

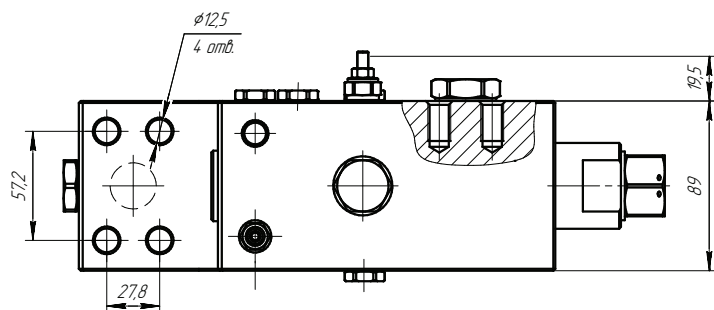
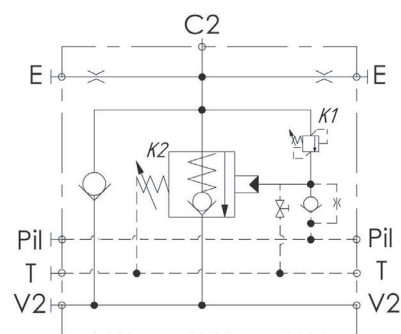


Схема электрическая принципиальная



Наименование показателя	Технические характеристики	
	ОКТ40.00	
Условный проход, мм	35	
Максимальное проводимое давление, МПа	60	
Номинальный расход рабочей жидкости, л/мин	400	
Рабочая жидкость	Минеральное масло, вязкостью 10...400 мм ² /с	
Масса, кг	12	

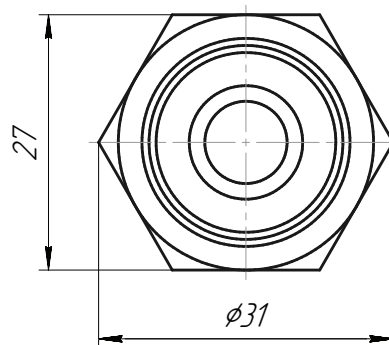
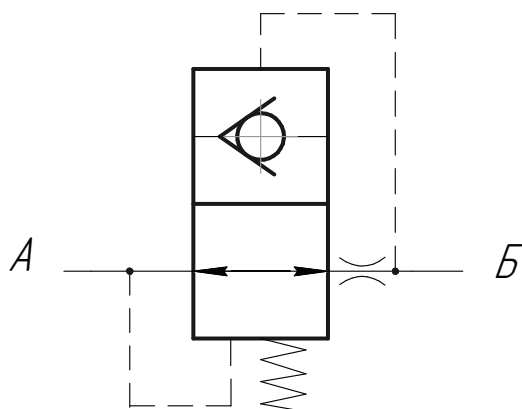
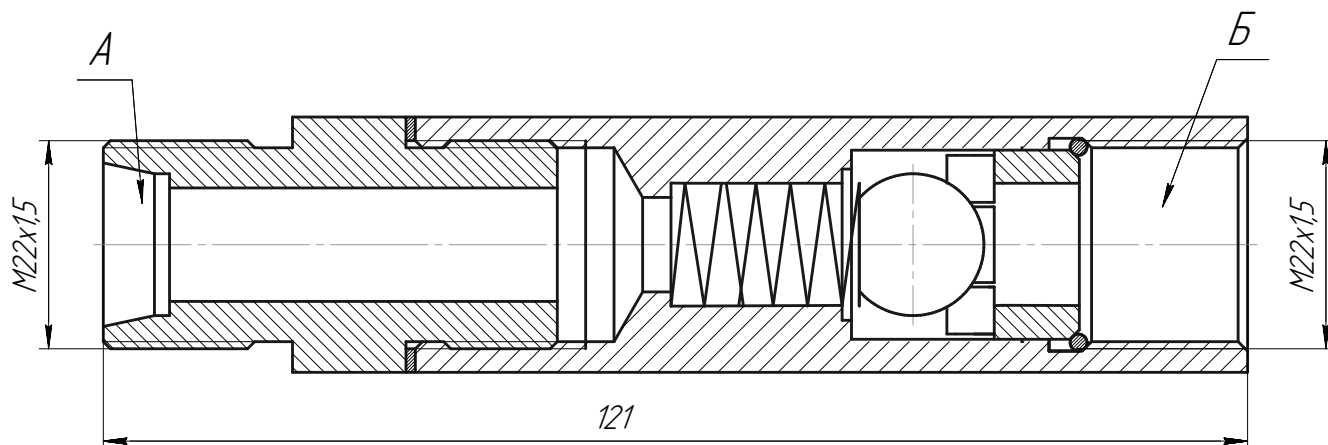


КЛАПАНЫ СПЕЦИАЛЬНЫЕ

КЛАПАН АВАРИЙНЫЙ 38180039E.00	70
КЛАПАНЫ АВАРИЙНЫЕ КА 02.00, КА 03.00	71
КЛАПАН ЗАРЯДНЫЙ 800 600E-01.....	71
КЛАПАН ПОСЛЕДОВАТЕЛЬНОСТИ А040351.08.01E.00	72
КЛАПАН ПОСЛЕДОВАТЕЛЬНОСТИ КП07	73
КЛАПАН ПОСЛЕДОВАТЕЛЬНОСТИ КП10	74
БЛОК КЛАПАНОВ БК А05030605E.....	75
БЛОК КЛАПАНОВ БК 64011E 00	76

КЛАПАН АВАРИЙНЫЙ 38180039E.00

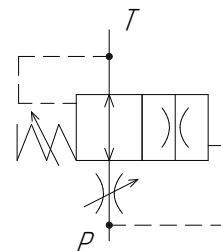
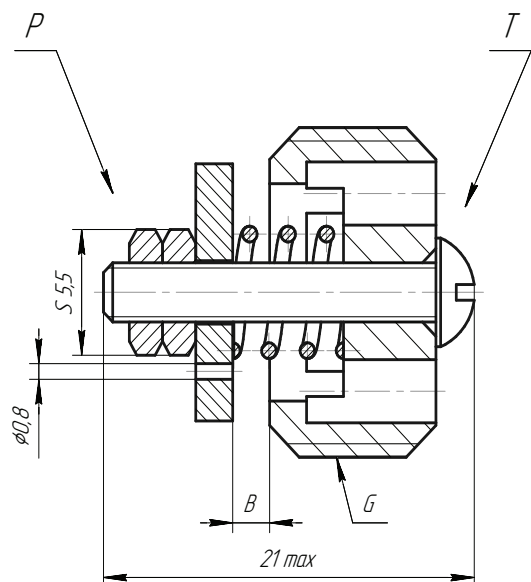
Клапан аварийный предназначен для использования в гидроприводах грузоподъемных машин с целью аварийного закрытия гидравлической магистрали при обрыве рукава высокого давления.



Наименование показателя	Технические характеристики
	38180039E.00
Максимальный расход рабочей жидкости, л/мин	120
Максимальное рабочее давление, МПа	28
Масса, кг (не более)	0,5

КЛАПАНЫ АВАРИЙНЫЕ КА 02.00, КА 03.00

Клапан аварийный предназначен для использования в гидроприводах грузоподъемных машин с целью аварийного неполного закрытия гидравлической магистрали при обрыве рукава высокого давления.

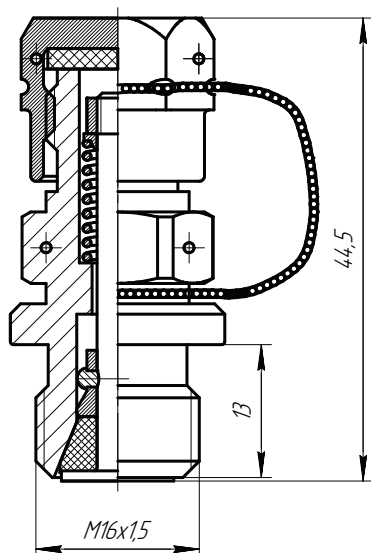


Исполнение	G
КА 02 00	G 3/8-B
КА 03 00	G 1/2-A

Наименование показателя	Технические характеристики	
	КА 02.00	КА 03.00
Максимальный расход рабочей жидкости, л/мин	50	80
Максимальное рабочее давление, МПа	35	
Масса, кг	0,013	0,019

КЛАПАН ЗАРЯДНЫЙ 800 600E-01

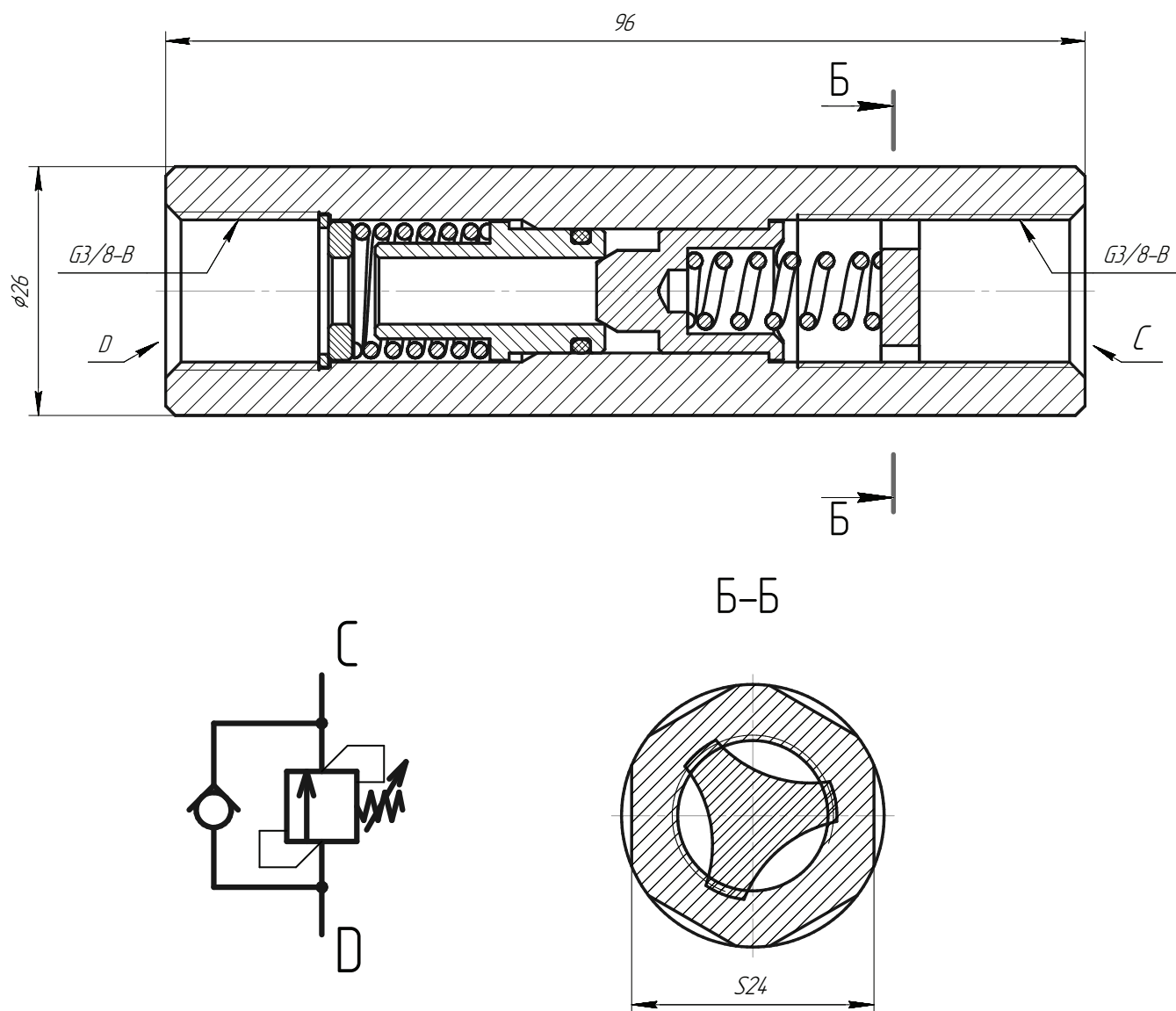
Зарядный клапан предназначен для зарядки газом гидроаккумуляторов гидравлической системы.



Наименование показателя	Технические характеристики
	800 600E-01
Максимальное рабочее давление, МПа	60
Масса, кг (не более)	0,5

КЛАПАН ПОСЛЕДОВАТЕЛЬНОСТИ А040351.08.01Е.00

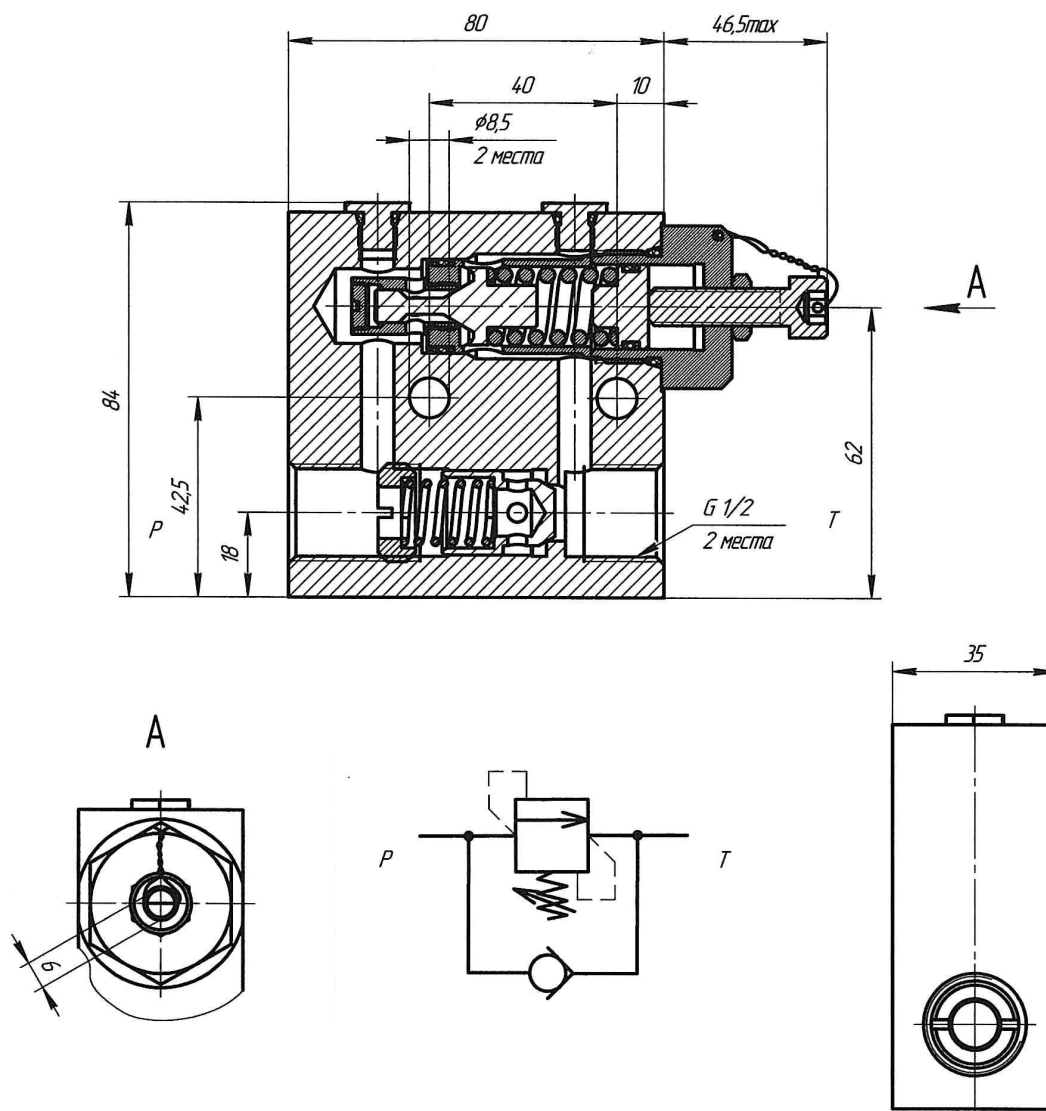
Клапан последовательности предназначен для последовательного включения двух гидродвигателей при достижении в напорной линии давления, соответствующего настройке клапана.



Наименование показателя	Технические характеристики	
	А040351.08.01Е.00	
Расход рабочей жидкости, л/мин:		
• номинальный		30
• максимальный		40
Максимальное рабочее давление, МПа		50
Масса, кг (не более)		0,3

КЛАПАНЫ ПОСЛЕДОВАТЕЛЬНОСТИ КПО7, КПО7ХЛ1

Клапан последовательности предназначен для последовательного включения двух гидродвигателей при достижения в напорной линии давления, соответствующего настройке клапана.



Наименование показателя	Технические характеристики	
	КПО7	КПО7ХЛ1
Расход рабочей жидкости, л/мин: • максимальный	35	35
Максимальное давление на входе, МПа	35	35
Диапазон настройки давления, МПа	4-21	4-21

КЛАПАН ПОСЛЕДОВАТЕЛЬНОСТИ КП10

Клапан последовательности предназначен для последовательного включения двух гидродвигателей при достижения в напорной линии давления, соответствующего настройке клапана.

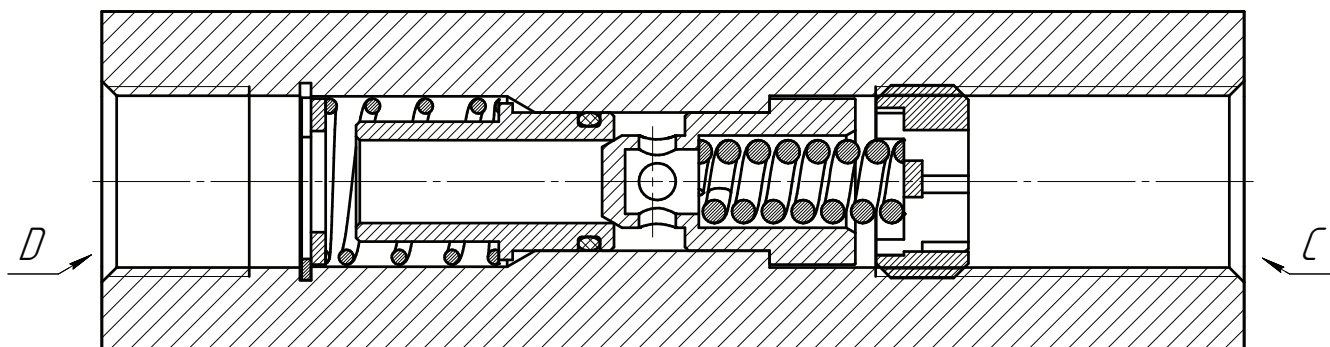
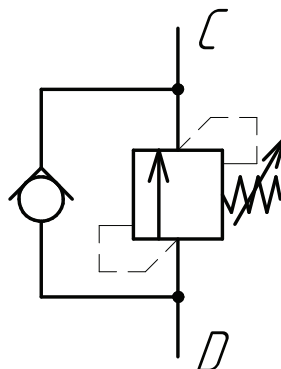


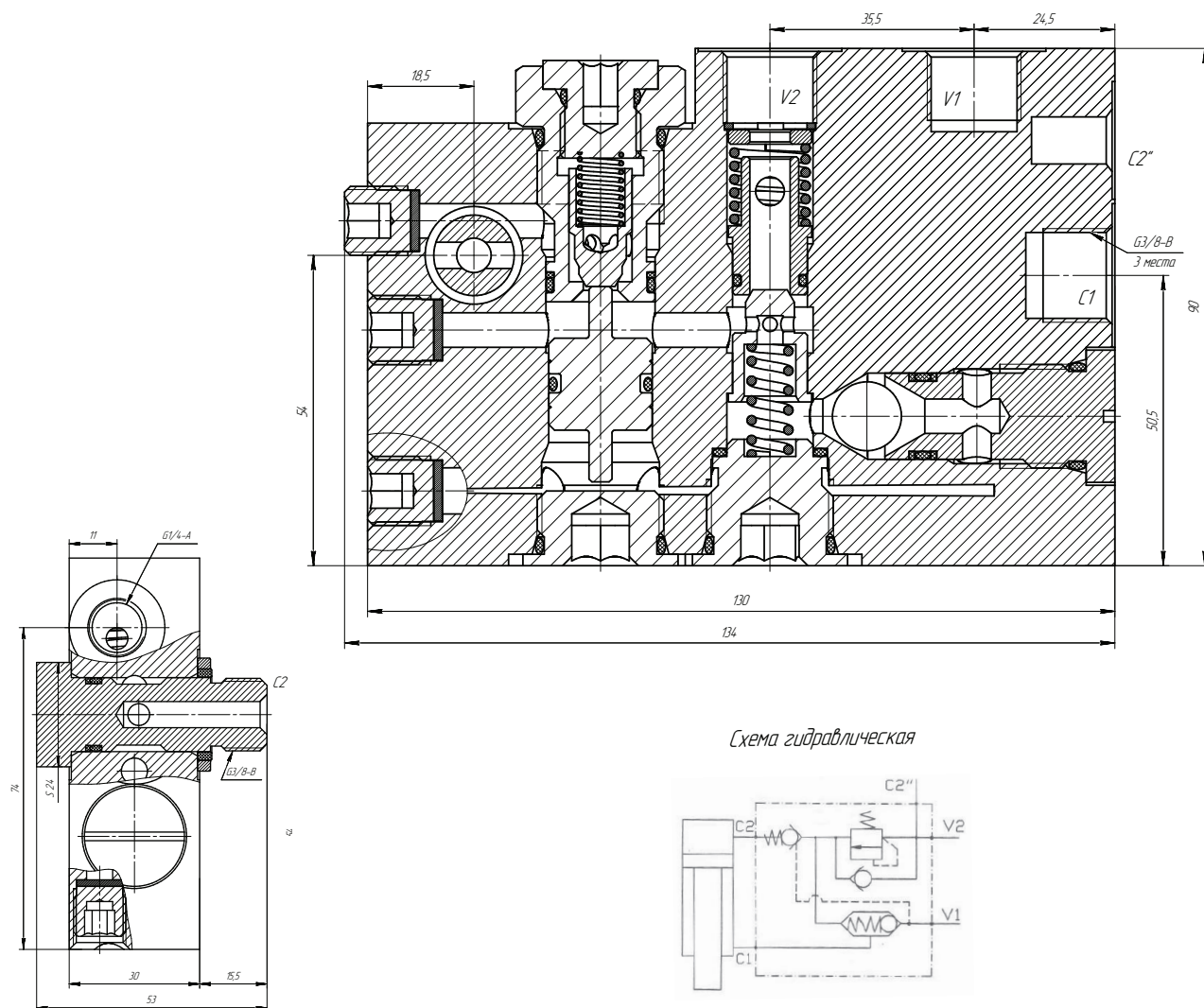
Схема гидравлическая



Наименование показателя	Технические характеристики
	КП10
Расход рабочей жидкости, л/мин: • максимальный	80
Максимальное давление на входе, МПа	35
Диапазон настройки давления, МПа	3-12
Внутренняя герметичность (максимальные внутренние утечки), л/мин	не допускаются
Масса, кг	0,3

БЛОК КЛАПАНОВ БК А05030605Е

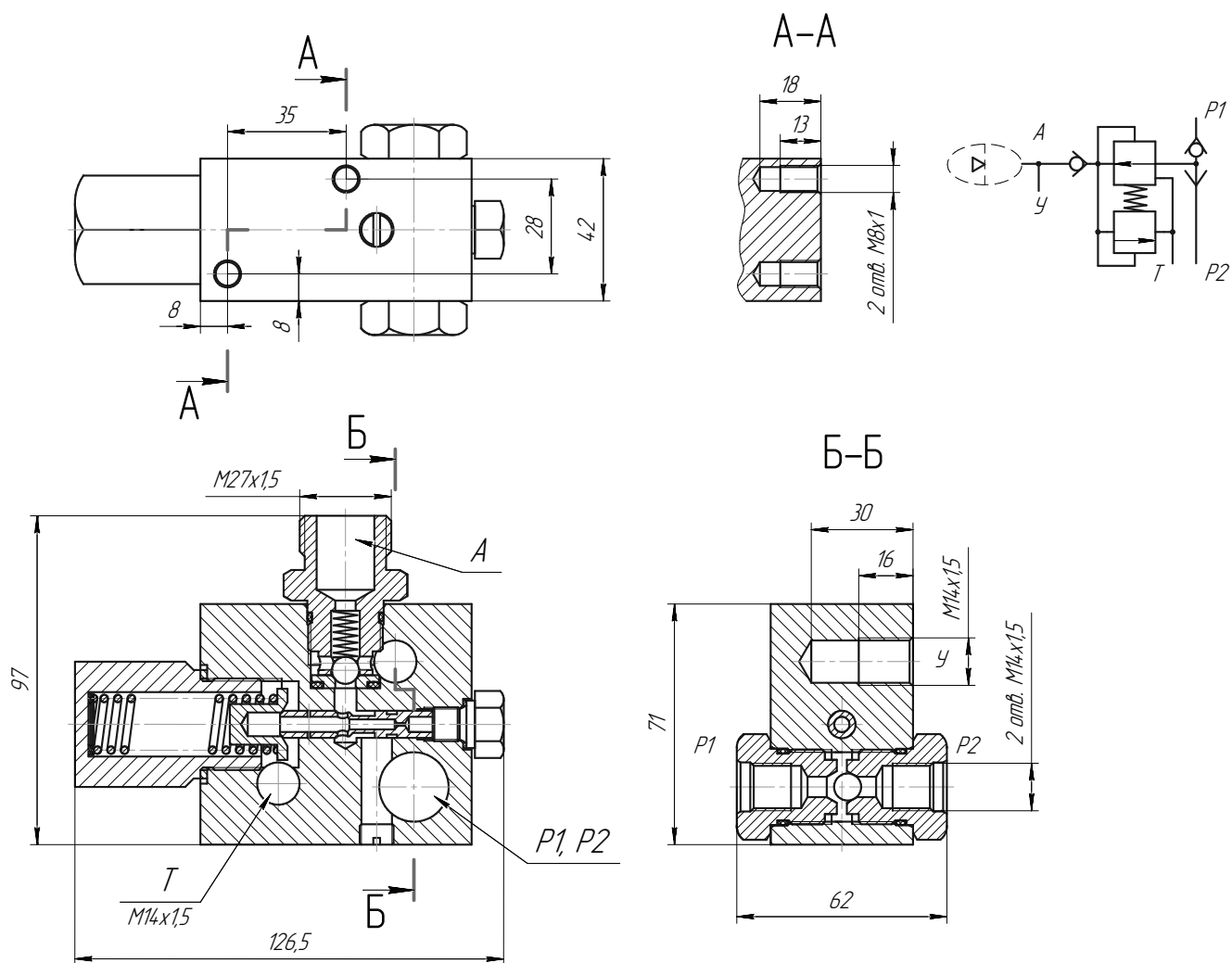
Блок клапанов представляет собой блок питания гидравлической системы управления гидроаппаратами различных мобильных машин. Предназначен для создания пониженного, по отношению к рабочему, давления управления.



Наименование показателя	Технические характеристики	
	БК 64011Е 00	
Макс. раб. давление, МПа	35	
Диапазон регулир. давления при Q=5 л/мин., МПа	10-35	
Макс. расход, л/мин	40	
Условный проход, мм	6	
Отношение площадей поршня управления и клапана	9:1	

БЛОК КЛАПАНОВ БК 64011Е 00

Блок клапанов представляет собой блок питания гидравлической системы управления гидроаппаратами различных мобильных машин. Предназначен для создания пониженного, по отношению к рабочему, давления управления.



Наименование показателя	Технические характеристики	
	БК 64011Е 00	
Расход рабочей жидкости, л/мин:		
• номинальный		10
• максимальный		12
Максимальное рабочее давление (в линиях P1 и P2), МПа		35
Заводские настройки давления срабатываний клапанов, МПа		
• редукционного		3
• предохранительного		4
Масса, кг (не более)		2

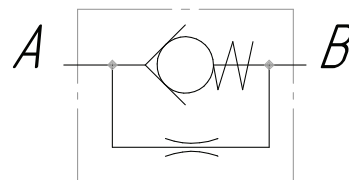
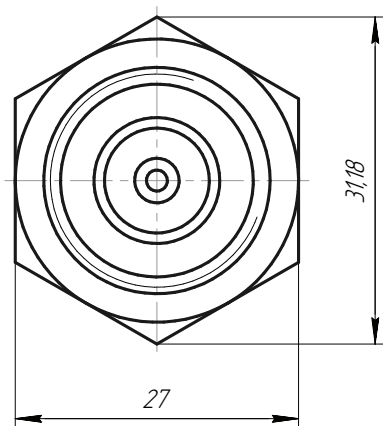
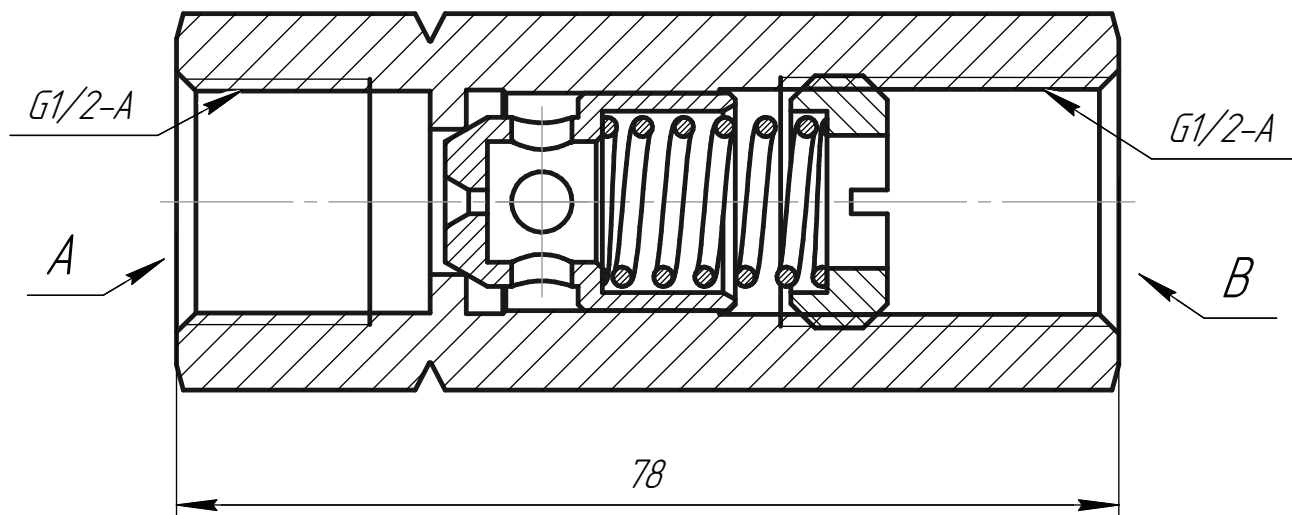


ДРОССЕЛИ

ДРОССЕЛЬ С ОБРАТНЫМ КЛАПАНОМ ДНК 12.00	78
ДРОССЕЛИ ДР 10.00, ДР 15.00, ДР 20.00.....	79
ДРОССЕЛИ ДРК 10.00, ДРК 15.00, ДРК 15.00/2,5.00, ДРК 20.00	80
ДРОССЕЛЬ ДР90 06 00, ДР90 08 00	81
ДРОССЕЛЬ ДР90К06 00, ДР90К08 00	82
ДРОССЕЛЬ ДРКМ 06А 00	83

ДРОССЕЛЬ С ОБРАТНЫМ КЛАПАНОМ ДНК 12.00

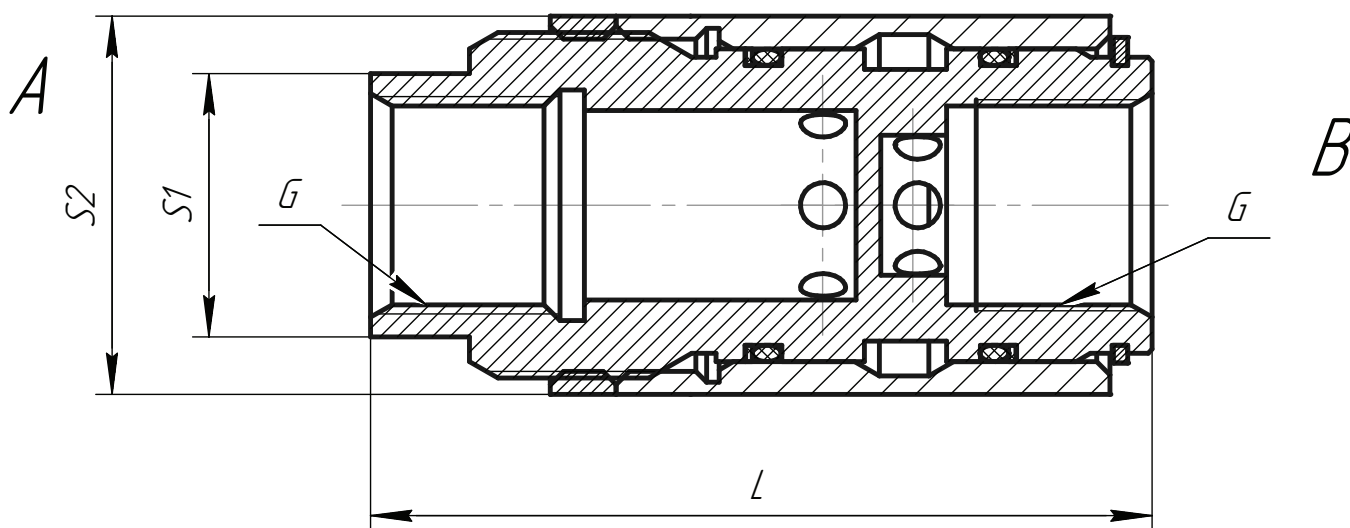
Дроссель с обратным клапаном предназначен для свободного пропускания потока рабочей жидкости в одном направлении и пропускания потока через дроссель в обратном направлении. в гидросистемах строительных, дорожных, коммунальных и других машин.



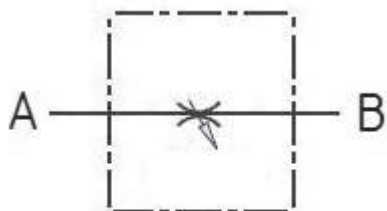
Наименование показателя	Технические характеристики
	ДНК 12.00
Максимальный расход рабочей жидкости, л/мин	45
Максимальное рабочее давление, МПа	32
Перепад давления в направлении открытия клапана, МПа	0,25
Диаметр дросселирующего отверстия, мм	2
Масса, кг	0,26

ДРОССЕЛИ ДР 10.00, ДР 15.00, ДР 20.00

Регулируемый дроссель предназначен для изменяемого ограничения потока рабочей жидкости в обоих направлениях.



Размеры

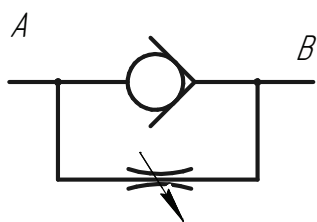
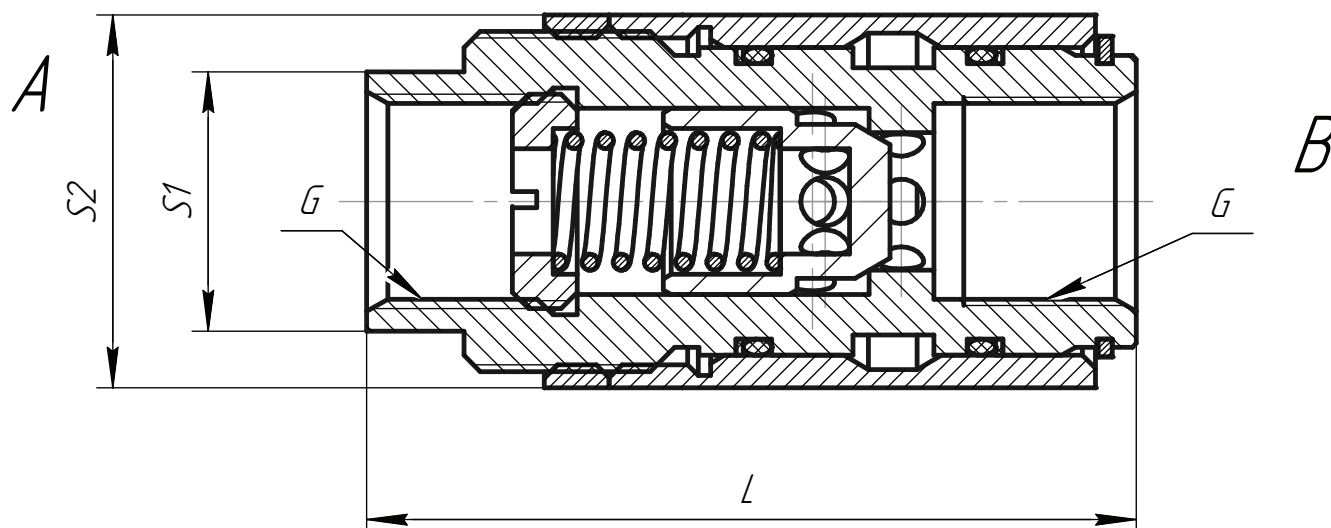


Наименование размера	Обозначение модели		
	ДР 10.00	ДР 15.00	ДР 20.00
<i>G</i>	<i>G 1/2</i>	<i>G 3/4</i>	<i>G 1</i>
<i>S1, мм</i>	30	32	41
<i>S2, мм</i>	41	46	55
<i>L, мм</i>	85	95	109

Наименование показателя	Технические характеристики		
	ДР 10.00	ДР 15.00	ДР 20.00
Максимальный расход рабочей жидкости, л/мин	70	125	200
Максимальное рабочее давление, МПа	31,5		
Максимальные внутренние утечки, л/мин	1,2		
Масса, кг	0,6	0,81	1,27

ДРОССЕЛИ ДРК 10.00, ДРК 15.00, ДРК 15.00/2,5.00, ДРК 20.00

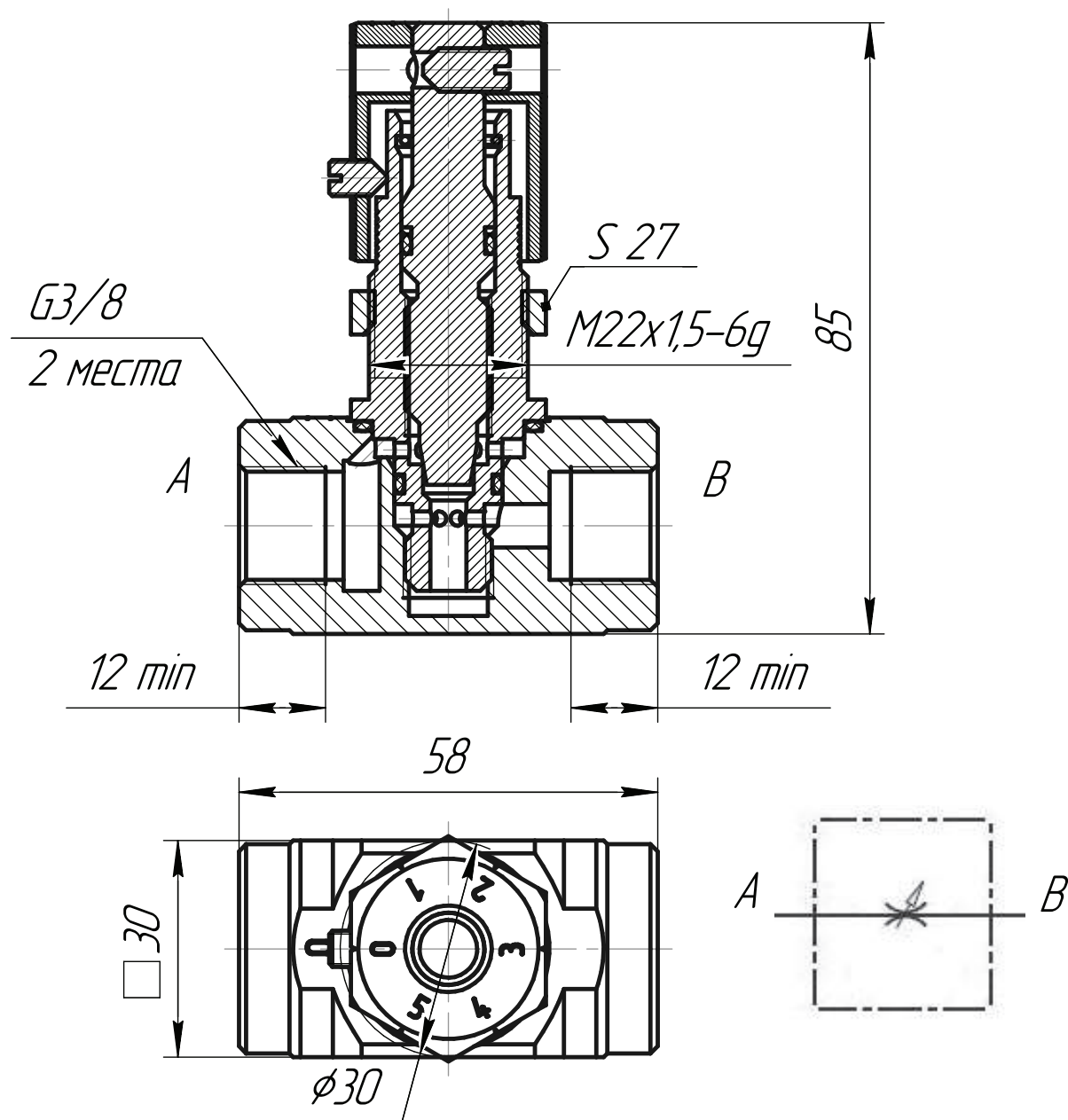
Регулируемые дроссели с обратным клапаном предназначены для изменяемого ограничения потока рабочей жидкости в одном направлении и свободного пропускания его в другом направлении.



Наименование показателя	Технические характеристики			
	ДРК 10.00	ДРК 15.00	ДРК 15/2,5.00	ДРК 20.00
Максимальный расход рабочей жидкости, л/мин	70	125	125	200
Максимальное рабочее давление, МПа	31,5			
Максимальные внутренние утечки, л/мин	1	1,2	1,2	0,15
Давление открытия клапана, МПа	0,05	0,05	0,25	0,05
Масса, кг	0,64	0,81	0,84	1,27

ДРОССЕЛЬ ДР90 06 00, ДР90 08 00

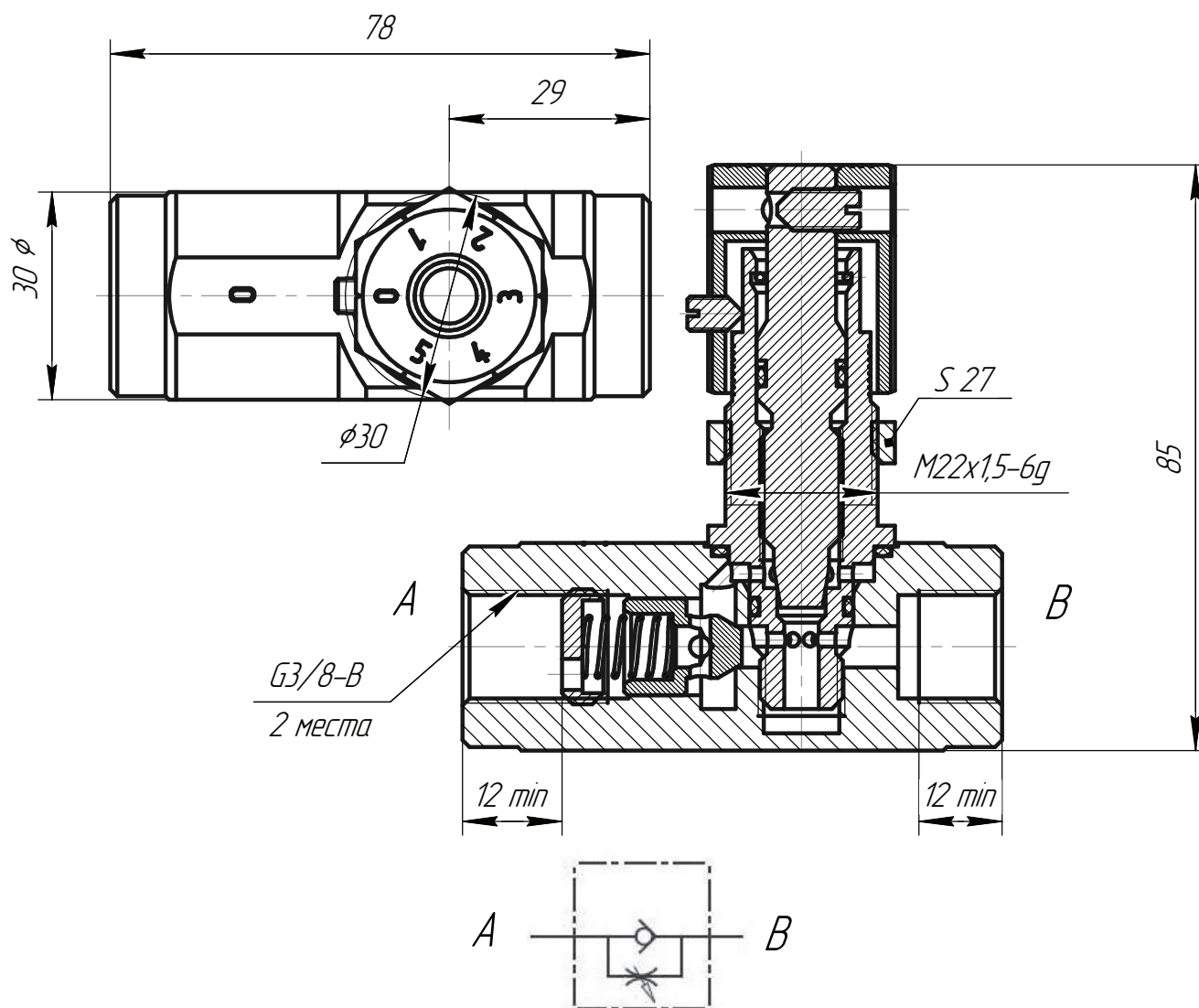
Регулируемый дроссель предназначен для изменяемого ограничения потока рабочей жидкости в обоих направлениях.



Наименование показателя	Технические характеристики	
	ДР90 06 00	ДР90 08 00
Максимальный расход рабочей жидкости, л/мин	40	50
Максимальное рабочее давление, МПа	35	35
Масса, кг	0,38	0,48

ДРОССЕЛЬ ДР90К06 00, ДР90К08 00

Регулируемый дроссель с обратным клапаном предназначен для изменяемого ограничения потока рабочей жидкости в одном направлении и свободного пропускания его в другом направлении.



Наименование показателя	Технические характеристики	
	ДР90К06 00	ДР90К08 00
Максимальный расход рабочей жидкости, л/мин	30	50
Максимальное рабочее давление, МПа	30	35
Максимальные внутренние утечки, см ³ /мин	30	30
Давление открытия клапана, МПа	0,05	0,05
Масса, кг	0,61	0,64

ДРОССЕЛЬ ДРКМ 06А 00

Регулируемый дроссель с обратным клапаном предназначен для изменяемого ограничения потока рабочей жидкости в одном направлении и свободного пропускания его в другом направлении.

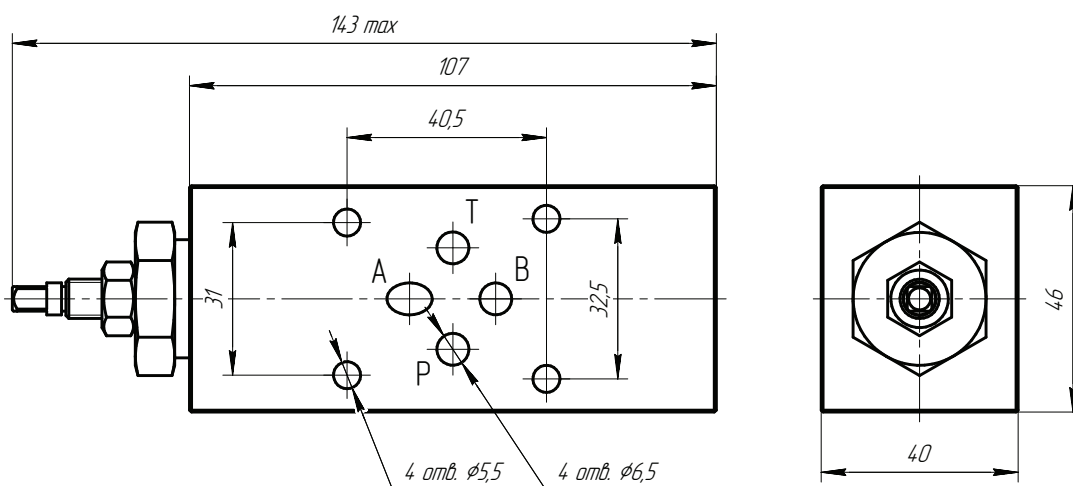
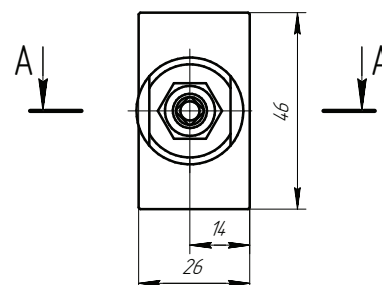
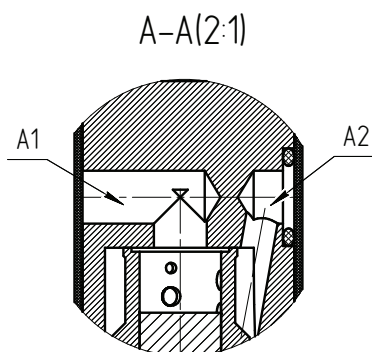
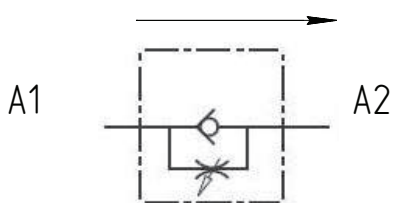


Схема гидравлическая



Наименование показателя	Технические характеристики	
	ДРКМ 06А 00	
Условный проход, мм	6	
Макс. расход рабочей жидкости, л/мин	50	
Макс. рабочее давление, МПа	25	
Давление открытия клапана, МПа	0,2	

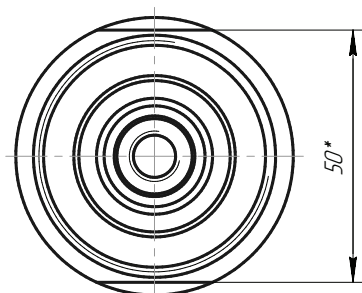
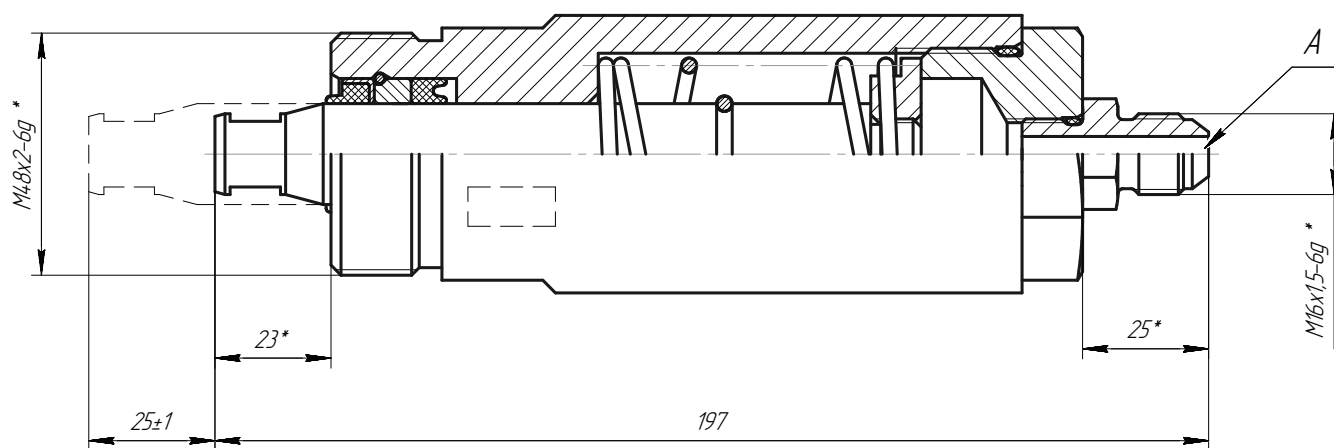


РАЗМЫКАТЕЛИ

РАЗМЫКАТЕЛЬ КС-45717.26.310.00Е	85
РАЗМЫКАТЕЛЬ КС-4572А.26.360.00Е.....	86
РАЗМЫКАТЕЛЬ КС-4572А.26.360.00Е-2	87

РАЗМЫКАТЕЛЬ КС-45717.26.310.00Е

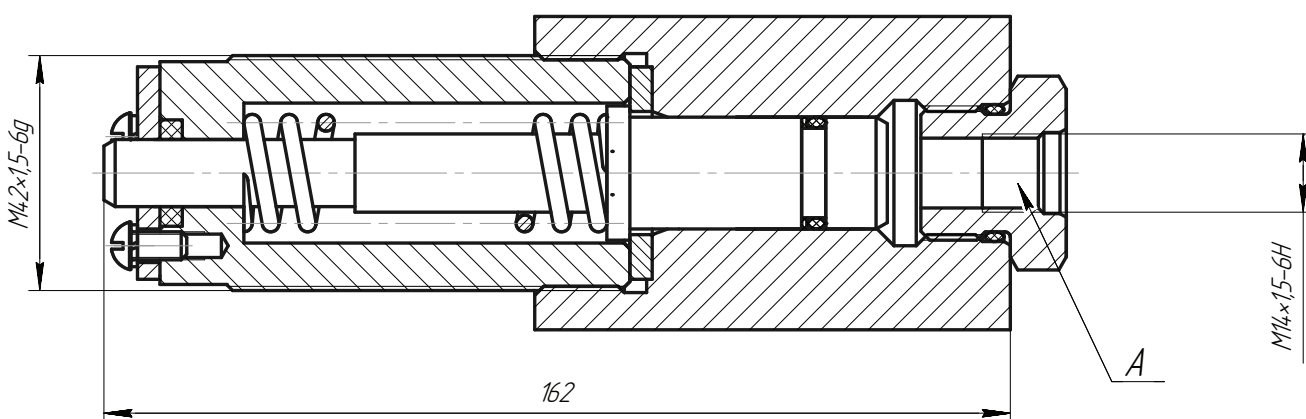
Размыкатель тормоза лебедки представляет собой гидравлический цилиндр одностороннего действия с возвратом штока в исходное положение при помощи пружины размыкателя. Размыкатели применяются на автокранах и служат для растормаживания механизмов грузовой лебедки, а также используются в механизме блокировки секций выдвигании стрелы. Являются обязательной мерой безопасности на строительной площадке.



Наименование показателя	Технические характеристики	
	КС-45717.26.310.00Е	
Рабочее давление, МПа		
• номинальное		16
• максимальное		24
Ход штока, мм		25
Масса, кг (не более)		2,3

РАЗМЫКАТЕЛЬ КС-4572А.26.360.00Е

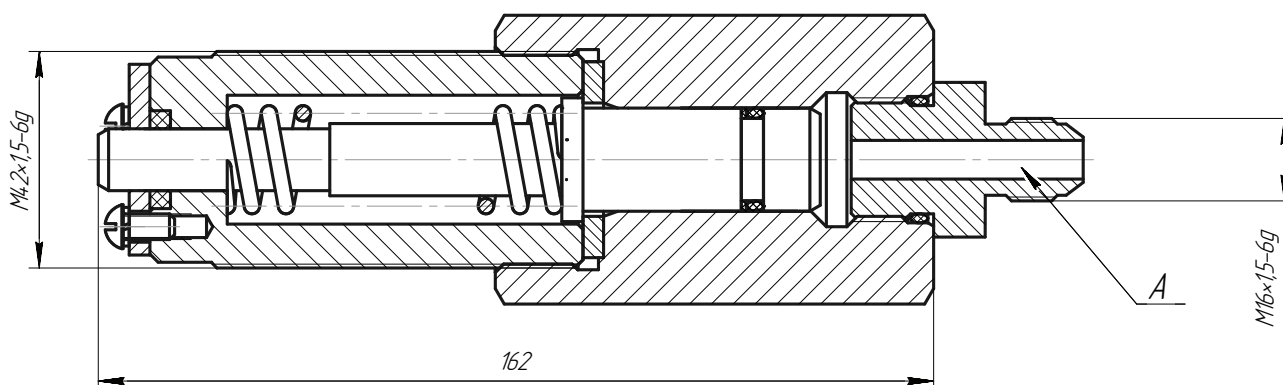
Размыкатель тормоза лебедки представляет собой гидравлический цилиндр одностороннего действия с возвратом штока в исходное положение при помощи пружины размыкателя. Размыкатели применяются на автокранах и служат для растормаживания механизмов грузовой лебедки, а также используются в механизме блокировки секций выдвигании стрелы. Являются обязательной мерой безопасности на строительной площадке.



Наименование показателя	Технические характеристики	
	КС-4572А.26.360.00Е	
Рабочее давление, МПа		
• номинальное		16
• максимальное		24
Ход штока, мм		20
Масса, кг (не более)		2,2

РАЗМЫКАТЕЛЬ КС-4572А.26.360.00Е-2

Размыкатель тормоза лебедки представляет собой гидравлический цилиндр одно-стороннего действия с возвратом штока в исходное положение при помощи пружины размыкателя. Размыкатели применяются на автокранах и служат для растормаживания механизмов грузовой лебедки, а также используются в механизме блокировки секций выдвигании стрелы. Являются обязательной мерой безопасности на строительной площадке.



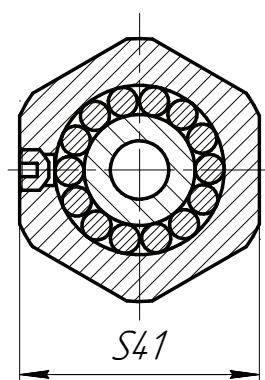
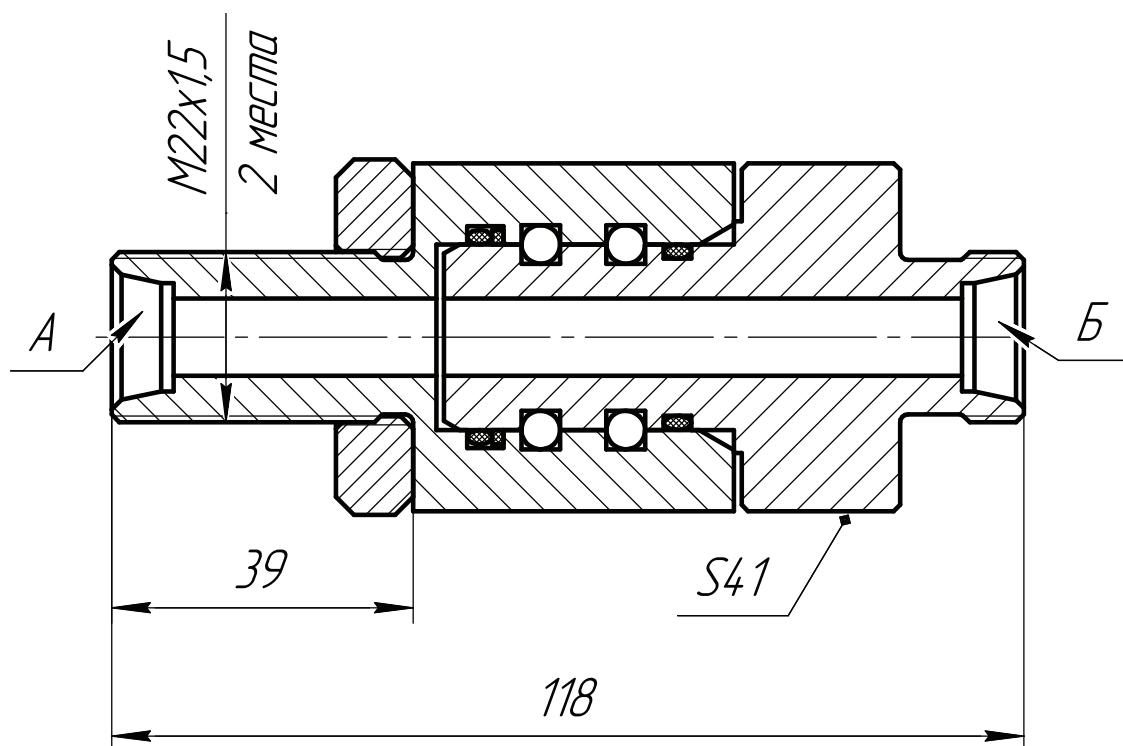
Наименование показателя	Технические характеристики	
	КС-4572А.26.360.00Е-2	
Рабочее давление, МПа		
• номинальное	16	
• максимальное	24	
Ход штока, мм	20	
Масса, кг (не более)	2,2	

ФИТИНГИ ПОВОРОТНЫЕ

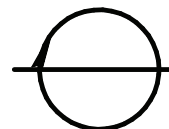
ФИТИНГ ПОВОРОТНЫЙ ФП 10. М22Х1,5 НН.....	89
ФИТИНГ ПОВОРОТНЫЙ ФП 12.00 ВН.....	90
ФИТИНГ ПОВОРОТНЫЙ ФП 16.00 ВН	91
ФИТИНГ ПОВОРОТНЫЙ ФП 25.00 ВВ.....	92
ФИТИНГ ПОВОРОТНЫЙ ФП 46. G2'' НН	92

ФИТИНГ ПОВОРОТНЫЙ ФП 10. М22х1,5 НН

Поворотный фитинг обеспечивает поворот трубопровода, находящегося под давлением, на 360°. Служит для исключения перегиба и скручивания рукавов высокого давления.



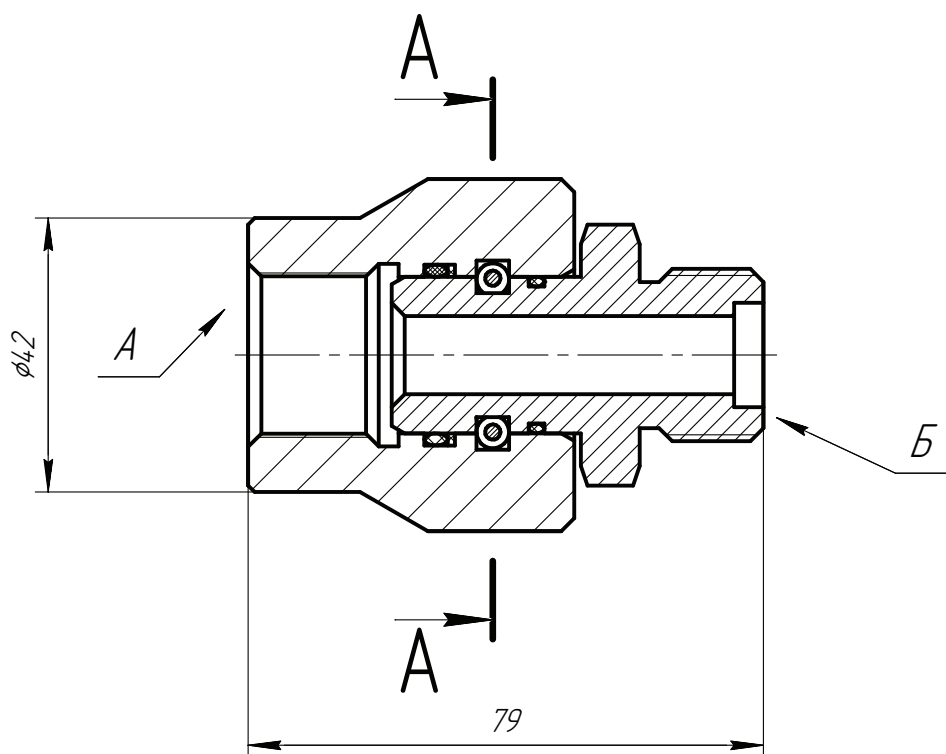
Гидравлическая схема



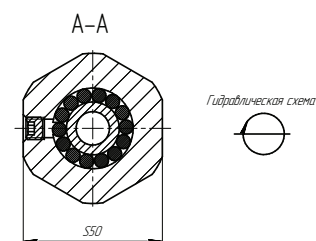
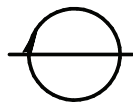
Наименование показателя	Технические характеристики
Условный проход, мм	10
Макс. давление при вращении, МПа	10
Макс. раб. давление, МПа	30

ФИТИНГ ПОВОРОТНЫЙ ФП 12.00 ВН

Поворотный фитинг обеспечивает поворот трубопровода, находящегося под давлением, на 360°. Служит для исключения перегиба и скручивания рукавов высокого давления.



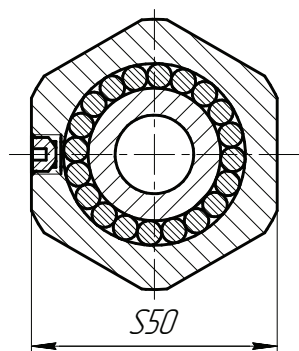
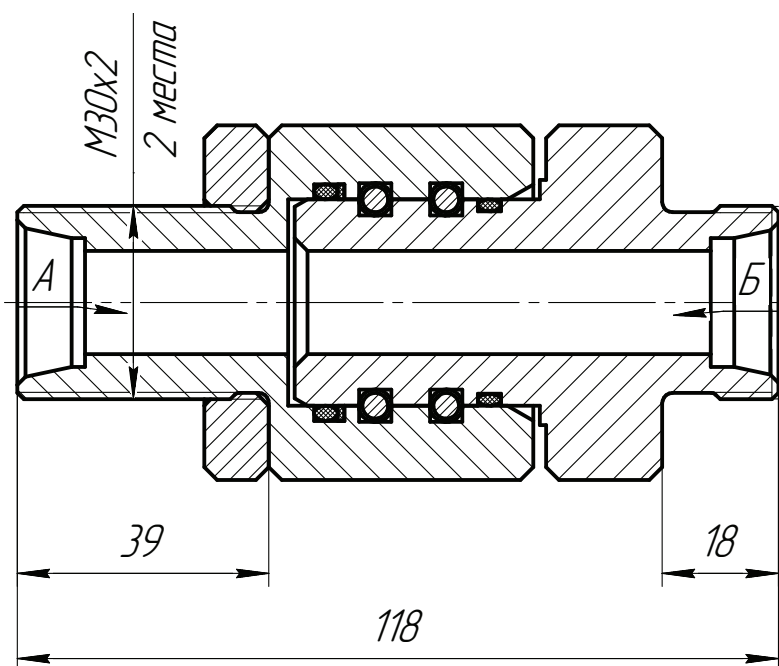
Гидравлическая схема



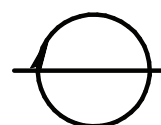
Наименование показателя	Технические характеристики
Условный проход, мм	12
Макс. давление при вращении, МПа	15
Макс. раб. давление, МПа	30
Внутренняя герметичность (максимальные внутренние утечки), л/мин	не допускаются
Покрытие наружных поверхностей	Ц9.хр
Температура окружающей среды, АС	-50...+50

ФИТИНГ ПОВОРОТНЫЙ ФП 16.00 ВН

Поворотный фитинг обеспечивает поворот трубопровода, находящегося под давлением, на 360°. Служит для исключения перегиба и скручивания рукавов высокого давления.



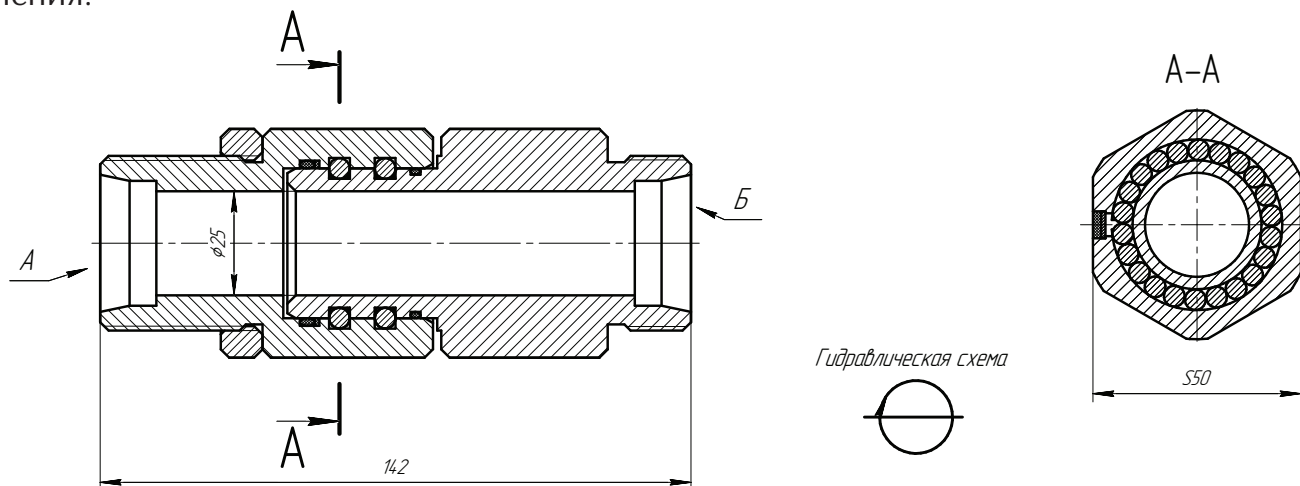
Гидравлическая схема



Наименование показателя	Технические характеристики
Условный проход, мм	16
Макс. давление при вращении, МПа	10
Макс. раб. давление, МПа	30
Внутренняя герметичность (максимальные внутренние утечки), л/мин	не допускаются
Покрытие наружных поверхностей	Ц9.xp
Температура окружающей среды, АС	-50...+50

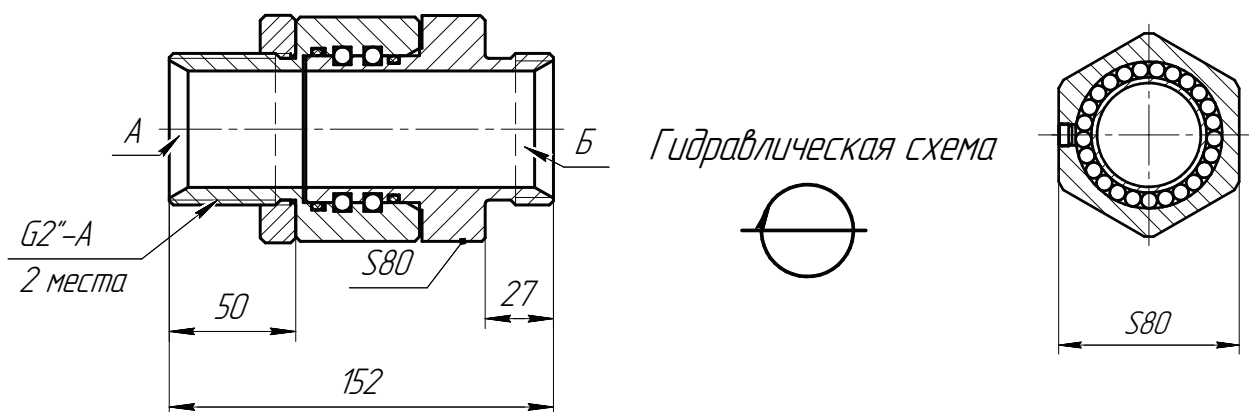
ФИТИНГ ПОВОРОТНЫЙ ФП 25.00 ВВ

Поворотный фитинг обеспечивает поворот трубопровода, находящегося под давлением, на 360°. Служит для исключения перегиба и скручивания рукавов высокого давления.



Наименование показателя	Технические характеристики
Условный проход, мм	25
Макс. давление при вращении, МПа	10
Макс. раб. давление, МПа	30
Внутренняя герметичность (максимальные внутренние утечки), л/мин	не допускаются
Покрытие наружных поверхностей	Ц9.хр
Температура окружающей среды, °С	-50...+50

ФИТИНГ ПОВОРОТНЫЙ ФП 46. G2" НН



Наименование показателя	Технические характеристики
Условный проход, мм	46
Макс. давление при вращении, МПа	10
Макс. раб. давление, МПа	30



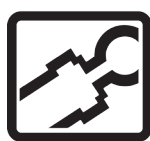
ПУБЛИЧНОЕ АКЦИОНЕРНОЕ ОБЩЕСТВО
ЕЛЕЦГИДРОАГРЕГАТ

399784 Липецкая обл., г. Елец, ул. Барковского, 3
E-mail: info@gidroagregat.ru. Web-site: www.gidroagregat.ru

Отдел продаж:

тел. +7(47467)7-83-19; факс. +7(47467)2-04-72

ЭКСКЛЮЗИВНЫЙ ДИСТРИБЬЮТОР ЗАО «СТРОЙМАШСЕРВИС»



**СТРОЙМАШ
СЕРВИС**

115516 Москва, ул. Севанская, 29-а
тел.: (495) 785-64-37, 758-64-38, 785-64-39, 785-65-75
тел./факс: 641-40-21, 641-40-22, 641-40-23, 641-40-24
E-mail: smservice@mail.ru; web-site: www.zao-sms.ru, www.sms7.ru

Региональные представители

Воронеж, ул. Дорожная, 36-А, офис 1

Тел.: +7 (473) 239-18-40, 239-13-89, 239-13-86
E-mail: strms36@gmail.com; strms@comch.ru

Елец, ул. Барковского, 3

Тел./факс: +7 (47467) 2-00-80, 50-5-50, 7-81-06
E-mail: smsel48@rambler.ru

Калуга, ул. Достоевского, 41

Тел.: +7 (4842) 74-43-45
E-mail: kaluga-смс@mail.ru

**Краснодар, п. Пашковский,
ул. Карасунская, 106**

Тел.: +7 (861) 260-22-06
E-mail: krasnodar_sms@mail.ru

**Краснодарский край, Кропоткин,
Промзона-7**

Тел.: +7 (861) 243-15-41
E-mail: krasnodar_sms@mail.ru

Нижний Новгород, ул. Кузбасская, 1

Тел.: +7 (831) 274-96-74, 274-98-95, 274-98-96
E-mail: smsnn52@mail.ru

Омск, ул. Семиреченская, 91

Тел.: +7 (3812) 55-09-08, 55-09-78, 55-07-64
E-mail: otk-sms@mail.ru

Ростов-на-Дону, ул. Вавилова, 74-Б, оф. 101

Тел.: +7 (863) 305-18-01, 305-18-02
E-mail: sms-rostov@bk.ru

Самара, ул. Мечникова, 1

Тел.: +7 (846) 341-56-98, 972-64-70
E-mail: smsam.62@mail.ru

Санкт-Петербург, ул. Софийская, 76

Тел.: +7 (812) 321-68-85, 772-07-54, 320-78-28
E-mail: sms10@mail.ru

Челябинск, Копейское шоссе, 40

Тел.: +7 (351) 255-58-89, 255-56-50
E-mail: sms-chel@mail.ru



ПУБЛИЧНОЕ АКЦИОНЕРНОЕ ОБЩЕСТВО

ЕЛЕЦГИДРОАГРЕГАТ